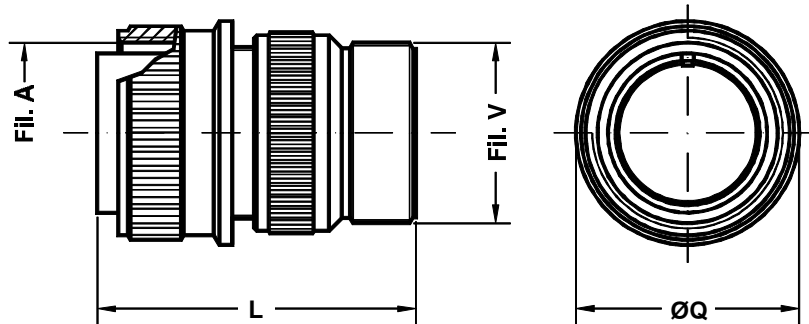


Conector aéreo recto
Straight plug



Ej./Ex. : SCP3106A20-27P

Dimensiones del conector Shell Size	Rosca A A thread	L Max.	Q ±0.2	Rosca V V thread
10 S L	0.6250 - 24UNEF	44.0	24.1	0.6250 - 24UNEF
12 S	0.7500 - 20UNEF	44.0	25.0	0.6250 - 24UNEF
12	0.7500 - 20UNEF	51.5	25.0	0.6250 - 24UNEF
14 S	0.8750 - 20UNEF	46.4	28.0	0.7500 - 20UNEF
14	0.8750 - 20UNEF	53.0	28.0	0.7500 - 20UNEF
16 S	1.0000 - 20UNEF	46.4	31.5	0.8750 - 20UNEF
16	1.0000 - 20UNEF	57.8	31.5	0.8750 - 20UNEF
18	1.1250 - 18UNEF	57.8	34.0	1.0000 - 20UNEF
20	1.2500 - 18UNEF	58.1	37.2	1.1875 - 18UNEF
22	1.3750 - 18UNEF	58.1	40.4	1.1875 - 18UNEF
24	1.5000 - 18UNEF	59.7	43.5	1.4375 - 18UNEF
28	1.7500 - 18UNS	66.2	49.9	1.4375 - 18UNEF
32	2.0000 - 18UNS	71.3	56.0	1.7500 - 18UNS
36	2.2500 - 16UN	76.8	62.5	2.0000 - 18UNS
40	2.5000 - 16UN	76.8	69.0	2.2500 - 16UN

Conector aéreo recto.
Incluye adaptador con mecanizado posterior
para brida MS3057 - XX A/B/C.
No incluye zócalo estanco (grommet).

Straight plug.
Includes backshell for cable clamp
MS3057-XX A/B/C.
No grommet supplied.