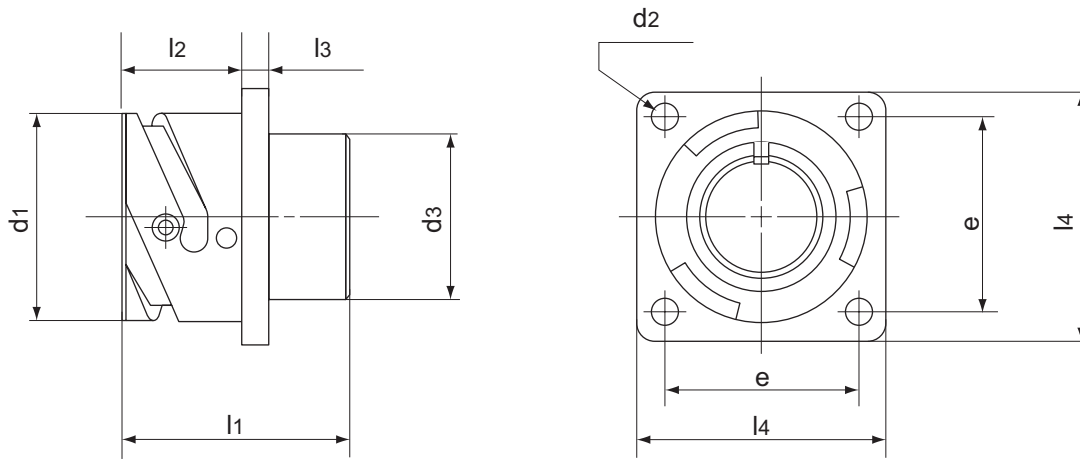


Receptacle with through mounting holes. For threaded and countersunk mounting holes, reference pages 46 and 47.



Shell Size	d1 +0 -0.15	d2 H13	d3 max	e ±0.1	l1 max	l2 +0,4 -0	l3 ±0,2	l4 ±0,3
10SL	18,2 0.72	3.2 0.12	15.9 0.62	18,2 0.72	25 0.98	14.2 0.56	2,8 0.11	25,4 1.00
14S	24,6 0.97	3.2 0.12	19.2 0.75	23 0.90	25 0.98	14.2 0.56	3,2 0.12	30 1.18
16S	27,4 1.08	3.2 0.12	22.4 0.88	24,6 0.97	25 0.98	14.2 0.56	3,2 0.12	32,5 1.28
16	27,4 1.08	3.2 0.12	22.4 0.88	24,6 0.97	34.1 1.34	19 0.75	3,2 0.12	32,5 1.28
18	30,8 1.21	3.2 0.12	25.6 1.00	27 1.06	34.1 1.34	19 0.75	4 0.16	35 1.38
20	34,2 1.35	3.2 0.12	29 1.14	29,4 1.16	34.1 1.34	19 0.75	4 0.16	38 1.50
22	37,4 1.47	3.2 0.12	32.2 1.27	31,8 1.25	34.1 1.34	19 0.75	4 0.16	41 1.61
24	40,9 1.61	3.7 0.14	35.3 1.39	34,9 1.37	36 1.42	20.6 0.81	4 0.16	44,5 1.75
28	46,7 1.84	3.7 0.14	41.4 1.63	39,7 1.56	36 1.42	20.6 0.81	4 0.16	50,8 2.00
32	53,4 2.10	4.3 0.17	47.8 1.88	44,5 1.75	37.6 1.48	22.2 0.87	4 0.16	57 2.24
36	59,6 2.35	4.3 0.17	54.1 2.13	49,2 1.94	37.6 1.48	22.2 0.87	4 0.16	63,5 2.50
40	65,5 2.58	4.3 0.17	59 2.32	55,5 2.18	37.6 1.48	22.2 0.87	4 0.16	69,9 2.75

\*Drawings not to scale

