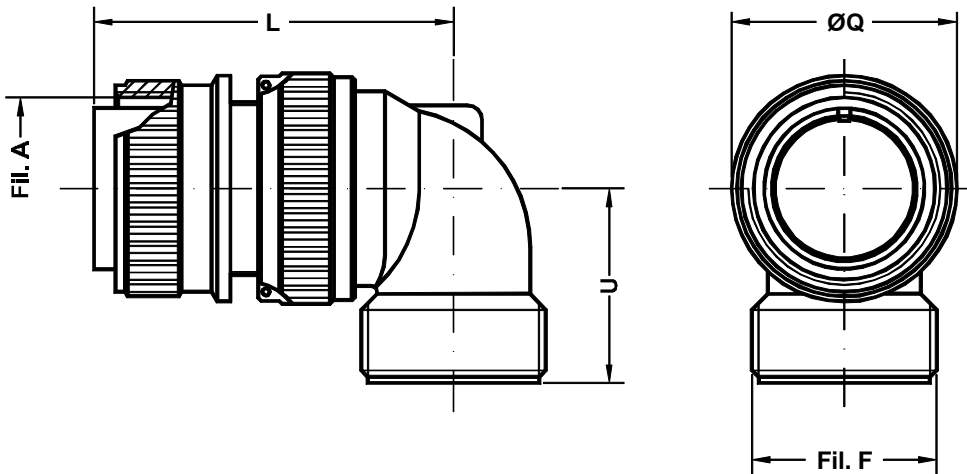


**Conector aéreo acodado
 90° plug**



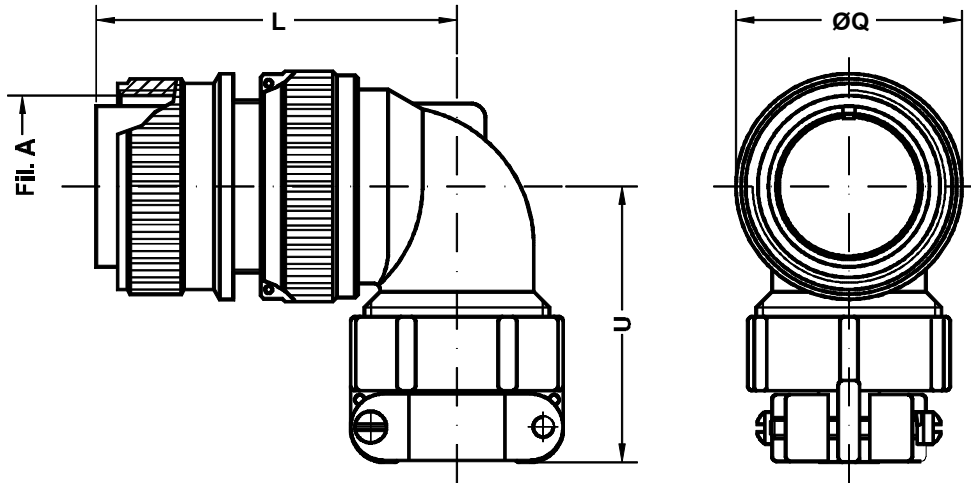
Ej./Ex. : SCP3108A20-27P

Dimensiones del conector	Rosca A	Rosca F	L	Q	U
Shell Size	A thread	F thread	Max.	±0.2	±0.2
10 S L	0.6250 - 24U N E F	0.6250 - 24U N E F	40	24.1	25.0
12 S	0.7500 - 20U N E F	0.6250 - 24U N E F	40	25.0	25.0
12	0.7500 - 20U N E F	0.6250 - 24U N E F	50	25.0	25.0
14 S	0.8750 - 20U N E F	0.7500 - 20U N E F	42	28.0	26.5
14	0.8750 - 20U N E F	0.7500 - 20U N E F	52	28.0	26.5
16 S	1.0000 - 20U N E F	0.8750 - 20U N E F	46	31.5	27.0
16	1.0000 - 20U N E F	0.8750 - 20U N E F	55	31.5	27.0
18	1.1250 - 18U N E F	1.0000 - 20U N E F	57	34.0	30.0
20	1.2500 - 18U N E F	1.1875 - 18U N E F	62	37.2	32.0
22	1.3750 - 18U N E F	1.1875 - 18U N E F	62	40.4	32.0
24	1.5000 - 18U N E F	1.4375 - 18U N E F	67	43.5	37.0
28	1.7500 - 18U N S	1.4375 - 18U N E F	67	49.9	38.0
32	2.0000 - 18U N S	1.7500 - 18U N S	72	56.0	45.5
36	2.2500 - 16U N	2.0000 - 18U N S	75	62.5	47.2
40	2.5000 - 16U N	2.2500 - 16U N	78	69.0	52.0

Conector aéreo con salida de cable acodada a 90°. Incluye junta tórica (O-Ring) trasero. En la versión de clase R se incluye zócalo estanco (grommet).

Plug with 90° backshell. R class includes a wire sealing grommet.

Conector aéreo acodado 90° plug



Ej./Ex. : SCP3108F20-27P

Dimensiones del conector Shell Size	Rosca A A thread	L Max.	Q ±0.2	U Max.
10 SL	0.6250 - 24UNEF	40	24.1	36.0
12 S	0.7500 - 20UNEF	40	25.0	36.0
12	0.7500 - 20UNEF	50	25.0	36.0
14 S	0.8750 - 20UNEF	42	28.0	38.5
14	0.8750 - 20UNEF	52	28.0	38.5
16 S	1.0000 - 20UNEF	46	31.5	41.0
16	1.0000 - 20UNEF	55	31.5	41.0
18	1.1250 - 18UNEF	57	34.0	50.0
20	1.2500 - 18UNEF	62	37.2	48.0
22	1.3750 - 18UNEF	62	40.4	48.0
24	1.5000 - 18UNEF	67	43.5	54.0
28	1.7500 - 18UNS	67	49.9	55.0
32	2.0000 - 18UNS	72	56.0	64.5
36	2.2500 - 16UN	75	62.5	67.2
40	2.5000 - 16UN	78	69.0	91.0

Conector aéreo con salida acodada a 90°.
Incluye zócalo estanco (gomet), adaptador
con mecanizado posterior, brida tipo A
(MS3057) para cable y manguito reductor de
neopreno.

Plug complete with a 90° backshell.
Includes insulating grommet, class A cable
clamp SCPB3057 and neoprene sleeve.