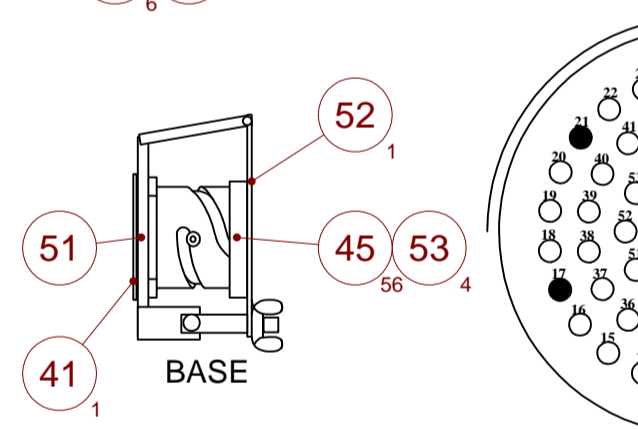
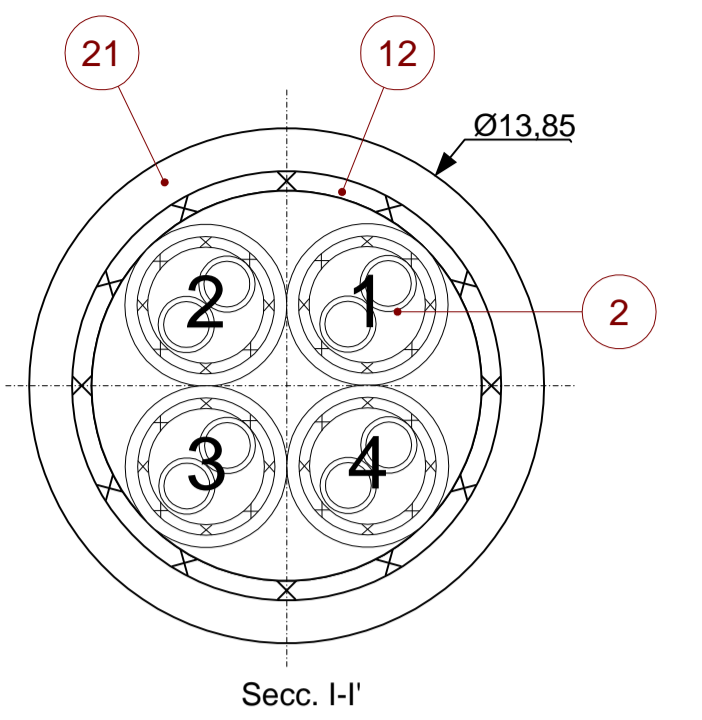
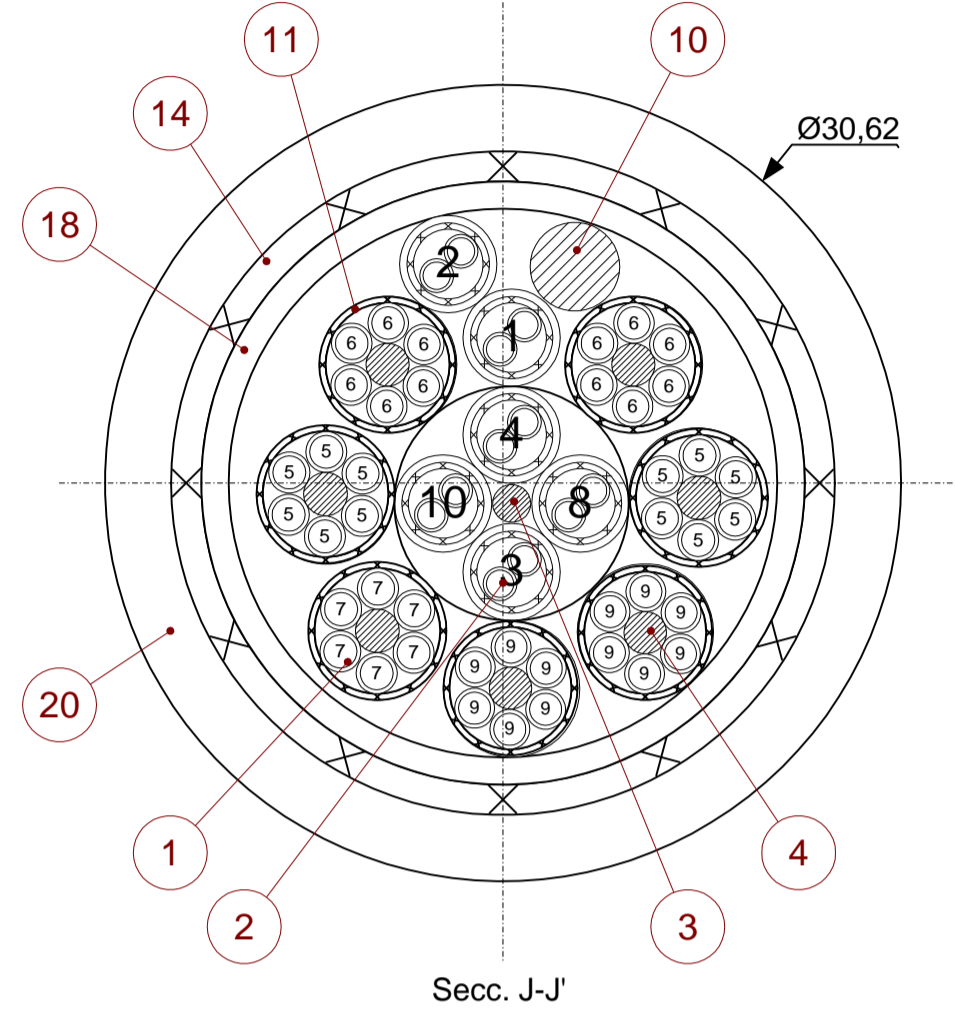
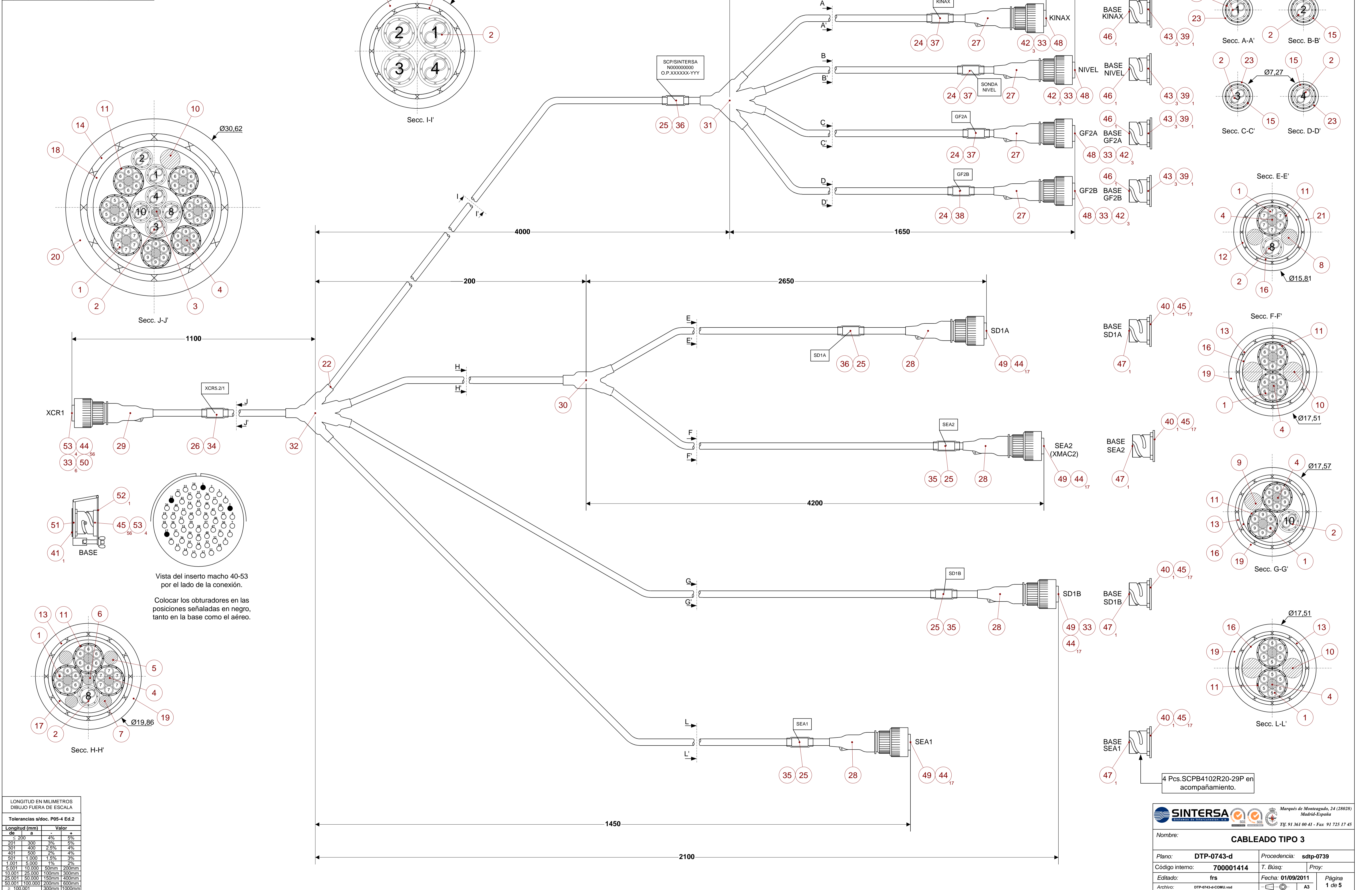
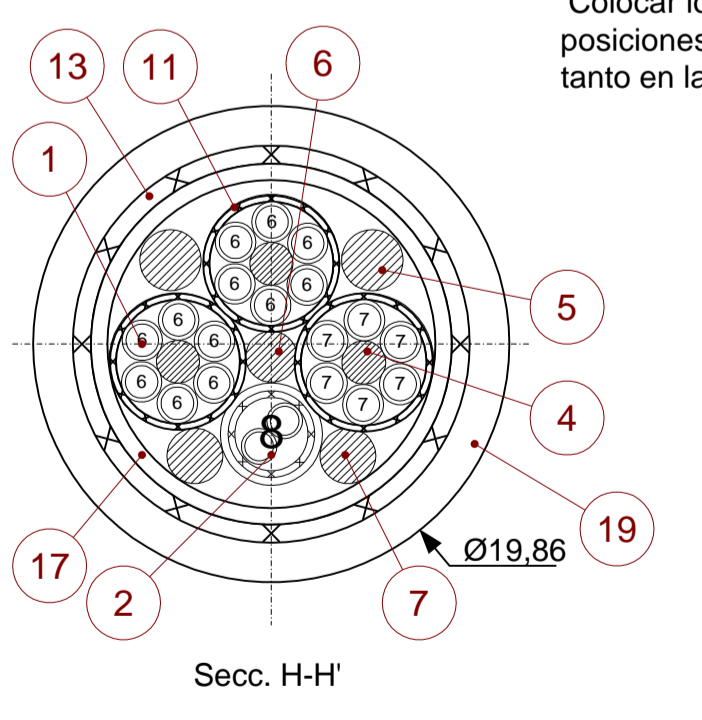


EDICIÓN			
Nº	DESCRIPCIÓN	FECHA	VERIFICADO
a	PRIMER DISEÑO	23/11/09	OFICINA TÉCNICA
b	Ajuste Longitud s/dtp-0739-ee-100212	25/01/10	OFICINA TÉCNICA
c	Conectores s/dtp-0739-ee-100217	19/02/10	OFICINA TÉCNICA
d	SD1A, long SEAT, conin SEAT SD1A s/dtp-0739-ee-100318	23/03/10	OFICINA TÉCNICA



Vista del inserto macho 40-53 por el lado de la conexión.
Colocar los obturadores en las posiciones señaladas en negro, tanto en la base como el aéreo.



LONGITUD EN MILIMETROS
DIBUJO FUERA DE ESCALA

Tolerancias s/doc. P05-4 Ed.2

Longitud (mm) de	a	Valor
≤ 200		4% 5%
201 - 300		3% 5%
301 - 400		2.5% 4%
401 - 500		2% 4%
501 - 1.000		1.5% 3%
1.001 - 5.000		1% 2%
5.001 - 10.000	50mm	200mm
10.001 - 25.000	100mm	300mm
25.001 - 50.000	150mm	400mm
50.001 - 100.000	200mm	500mm
≥ 100.001	300mm	1000mm

SINTERSA
ESTERNA DE INVESTIGACION S.A.

Marqués de Montezúgo, 24 (28028) Madrid-España
Tlf: 91 361 00 41 - Fax 91 725 17 45

Nombre: **CABLEADO TIPO 3**

Plano: DTP-0743-d	Procedencia: sdtip-0739
Código interno: 700001414	T. Búsq: Proy:
Editado: frs	Fecha: 01/09/2011
Archivo: DTP-0743-d-COMU.vsd	Página: 1 de 5