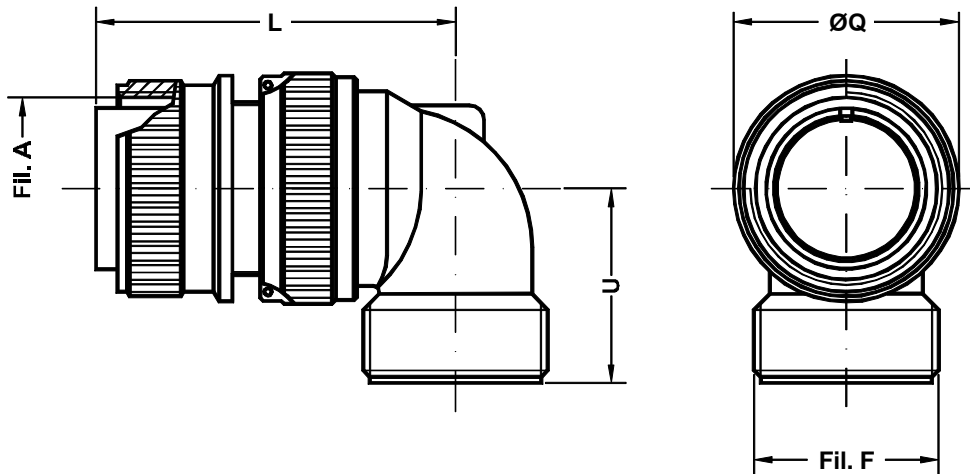


**Conector aéreo acodado  
 90° plug**



Ej./Ex. : SCP3108A20-27P

Dimensiones del conector	Rosca A	Rosca F	L	Q	U
Shell Size	A thread	F thread	Max.	±0.2	±0.2
10 S L	0.6250 - 24U N E F	0.6250 - 24U N E F	40	24.1	25.0
12 S	0.7500 - 20U N E F	0.6250 - 24U N E F	40	25.0	25.0
12	0.7500 - 20U N E F	0.6250 - 24U N E F	50	25.0	25.0
14 S	0.8750 - 20U N E F	0.7500 - 20U N E F	42	28.0	26.5
14	0.8750 - 20U N E F	0.7500 - 20U N E F	52	28.0	26.5
16 S	1.0000 - 20U N E F	0.8750 - 20U N E F	46	31.5	27.0
16	1.0000 - 20U N E F	0.8750 - 20U N E F	55	31.5	27.0
18	1.1250 - 18U N E F	1.0000 - 20U N E F	57	34.0	30.0
20	1.2500 - 18U N E F	1.1875 - 18U N E F	62	37.2	32.0
22	1.3750 - 18U N E F	1.1875 - 18U N E F	62	40.4	32.0
24	1.5000 - 18U N E F	1.4375 - 18U N E F	67	43.5	37.0
28	1.7500 - 18U N S	1.4375 - 18U N E F	67	49.9	38.0
32	2.0000 - 18U N S	1.7500 - 18U N S	72	56.0	45.5
36	2.2500 - 16U N	2.0000 - 18U N S	75	62.5	47.2
40	2.5000 - 16U N	2.2500 - 16U N	78	69.0	52.0

Conector aéreo con salida de cable acodada a 90°. Incluye junta tórica (O-Ring) trasero. En la versión de clase R se incluye zócalo estanco (grommet).

Plug with 90° backshell. R class includes a wire sealing grommet.