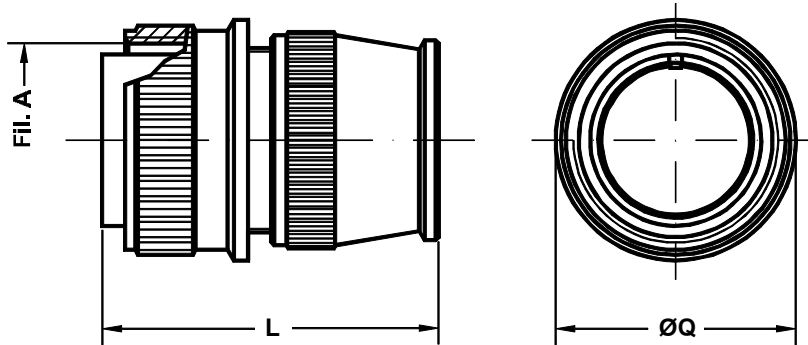


Conector aéreo recto
Straight plug



Ej. / Ex. :SCP3106R20-27P

Dimensiones del conector Shell Size	Rosca A A thread	L Max.	Q ±0.2
10 SL	0.6250 - 24UNEF	38.0	24.1
12 S	0.7500 - 20UNEF	38.0	25.0
12	0.7500 - 20UNEF	45.5	25.0
14 S	0.8750 - 20UNEF	47.5	28.0
14	0.8750 - 20UNEF	52.5	28.0
16 S	1.0000 - 20UNEF	45.5	31.5
16	1.0000 - 20UNEF	55.5	31.5
18	1.1250 - 18UNEF	55.5	34.0
20	1.2500 - 18UNEF	55.5	37.2
22	1.3750 - 18UNEF	55.5	40.4
24	1.5000 - 18UNEF	58.5	43.5
28	1.7500 - 18UNS	58.5	49.9
32	2.0000 - 18UNS	58.5	56.0
36	2.2500 - 16UN	58.5	62.5
40	2.5000 - 16UN	58.5	69.0

Conector aéreo recto.
Incluye zócalo estanco (grommet) y cuello posterior.
Para uso con conductores individuales.

Straight plug.
Includes wire sealing grommet and backshell.
For use with individual wires.