

Pag. / Page	Indice	Contents
2	Descripción General	General description
3	Características técnicas	Technical characteristics
4	Dimensiones de los contactos	Contacts dimensions
7	Tablas de disposición de los contactos	Contact arrangement tables
9	Tablas de posiciones alternativas del inserto	Alternate insert positions tables.
11	Gráficos de disposición de los contactos	Contact arrangement graphics
23	Clases de aplicación	Connectors classes
24	CONECTORES SCPB (Bayoneta)	SCPB CONNECTORS (Bayonet coupling)
25	SCPB Tipos y clases de conectores	SCPB connector styles and classes
26	Ejemplo de composición SCPB	SCPB example of assembled components
27	Conectore base para panel	Wall mounting receptacle
38	Conector recto para prolongación aérea	In-line receptacle
49	Conector de base cuadrada para panel	Box mounting receptacle
52	Conector base para montaje trasero en panel	Rear Box mounting receptacle
65	Conector base para montaje en panel	Jam nut receptacle
68	Conector aéreo recto	Straight plug
79	Conector aéreo acodado	90° plug
88	Conector base de prolongación aérea	Box mounting plug
89	SCPB accesorios	SCPB accessories
105	CONECTORES SCP (Rosca)	SCP CONNECTORS (Coupling nut)
106	SCP Tipos y clases de conectores	SCP connector styles and classes
107	Ejemplo de composición SCP	SCP example of assembled components
108	Conectore base para panel	Wall mounting receptacle
113	Conector recto para prolongación aérea	In-line receptacle
118	Conector de base cuadrada para panel	Box mounting receptacle
121	Conector aéreo recto	Straight plug
131	Conector aéreo acodado	90° plug
137	SCP Accesorios	SCP accessories
148	Herramientas, botas, grips, accesorios	Tools, moulded parts, grips, accessories
159	Índice de referencias	References
161	Cómo hacer un pedido	How to order

La serie de conectores circulares SCP y SCPB está diseñada según las especificaciones de la norma MIL-C-5015 y todos los materiales empleados en su fabricación cumplen con sus requerimientos. La intercambiabilidad con productos de otros fabricantes que cumplan esta norma está totalmente garantizada. Ambas series tienen la misma disposición de contactos así como componentes comunes; pero difieren en el sistema de acoplamiento:

-SCP Serie: Acoplados a rosca.

-SCPB Serie : Acoplados a bayoneta.

Las principales ventajas de la serie SCPB son:

-Reduce el tiempo de acoplamiento y lo facilita en situaciones de difícil acceso (rapidez).

-Acoplamiento mecánico automático, visual y audible (seguridad).

-Mejor resistencia a choques y vibraciones.

-Menor desgaste por conexión/desconexión.

La versatilidad de esta serie (SCP/SCPB) así como su gran robustez y óptimas prestaciones garantizan un alto grado de fiabilidad en un amplio rango de aplicaciones y condiciones ambientales.

El campo de aplicación lo constituyen entre otros el transporte ferroviario y por carretera incluyendo el metropolitano, carros de combate, equipos de comunicaciones y radar, la industria naval, la automatización industrial, los sistemas de iluminación de estudios cinematográficos y de televisión y otras múltiples aplicaciones en muy diferentes campos.

La serie SCPB utiliza los mismos insertos que la MIL-C-5015 y la VG95234 y son intercambiables con éstas.

Existen 227 disposiciones de los contactos diferentes entre las cuales podremos escoger la mejor combinación de contactos de señal y de potencia que una aplicación necesite.

Los conectores pueden suministrarse:

1) Todo o partes en acero inoxidable o recubiertos de goma.

2) Inserto de goma resistente a la llama y libre de halógenos.

3) Tratamientos superficiales alternativos al cadmio (Zinc-cobalto, níquel electrolítico, anodizados, etc.)

4) Contactos de tipo a soldar, a crimpar y para circuito impreso, en versiones plateada o dorada. También se pueden suministrar contactos termopar y contactos especiales (coaxiales, reductores, etc.)

Ambas series SCP y SCPB-SCPS ayudan a resolver los problemas técnicos derivados de las directivas CEE relativas a máquinas, plantas de baja tensión y compatibilidad electromagnética.

Bajo pedido, con la denominación SCPS, el conector para panel de la serie SCPB puede ser suministrado con tres granos de acero inoxidable insertados cerca del final de cada rampa de acoplamiento.

The SCP & SCPB circular connector series are designed according to the specifications of the MIL-C-5015 standard and all the material used in its manufacture follows these requirements. The interchangeability with other products of other manufacturers who follow this standard is guaranteed. Both of the series (SCP/SCPB) have the same arrangement and common parts; but the coupling system is different:

-SCP Serie: MS screw coupling

-SCPB Serie: Bayonet lock system

The main advantages of the SCPB serie are the following:

-Rapid coupling operation.

-Coupling operation ensured by audible snap-in lock.

-Safety under vibration.

-Less erosion than threaded connectors owing to connect/disconnect.

The changeableness of this serie (SCP/SCPB), its strength and its optimum performance guarantee a high reliability in a wide range of applications and environmental conditions such as road and rail transport including underground, army tanks, communication and radar devices, the naval industry, industrial automation, cinema and television lighting systems and many other applications in many other fields. The SCPB serie uses the same inserts as the MIL-C-5015 and the VG95234 standards and it is interchangeable with them .

There are 227 different contact arrangements and you can choose the best combination of power and signal contacts that an application may need.

Depending on the usage conditions, the connectors may be supplied:

1) All or parts in either stainless steel or covered in rubber.

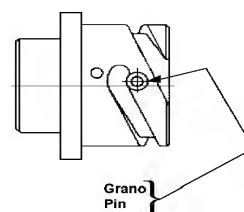
2) Flame resistant rubber inserts without halogens.

3) Alternative cadmium surface treatments.

4) Solder , crimp or PCB contacts, gold or silver plated. Thermocouple contacts are also available and especial contacts (coax and reducer contacts, etc.)

Both series SCP & SCPB-SCPS help to solve technical problems derived from the application of the EEC directives relative to machines, low tension plants and electromagnetic compatibility.

Identified as SCPS, the connector SCPB may be supplied upon request, with three stainless steel wear pins located near the end of the bayonet track of the receptacle.



Características técnicas Technical specifications



Partes metálicas

Aleación de aluminio según la especificación QQA-591 con tratamiento superficial libre de cadmio según la especificación QQP-416 Tipo II Clase C, y pasivado en color verde oliva.

Son posibles otros tipos de tratamiento superficial. (nickel, negro...)

Metal parts

Aluminium alloy with Cadmium free surface coatings with an olive drab passivation .

Contactos

Están disponibles los siguientes tipos: aleación de cobre con recubrimiento de plata sobre níquel, oro sobre plata y oro sobre níquel.

Contacts

The following contact types are available : copper alloy with silver plating (Std) or gold plating (available on request).

Insertos

Goma sintética de alto aislamiento, resistente a los aceites y a baja temperatura (-55° C +125°C), según MIL-R-3065. Bajo pedido se pueden suministrar insertos libres de halógenos y resistentes a la llama.

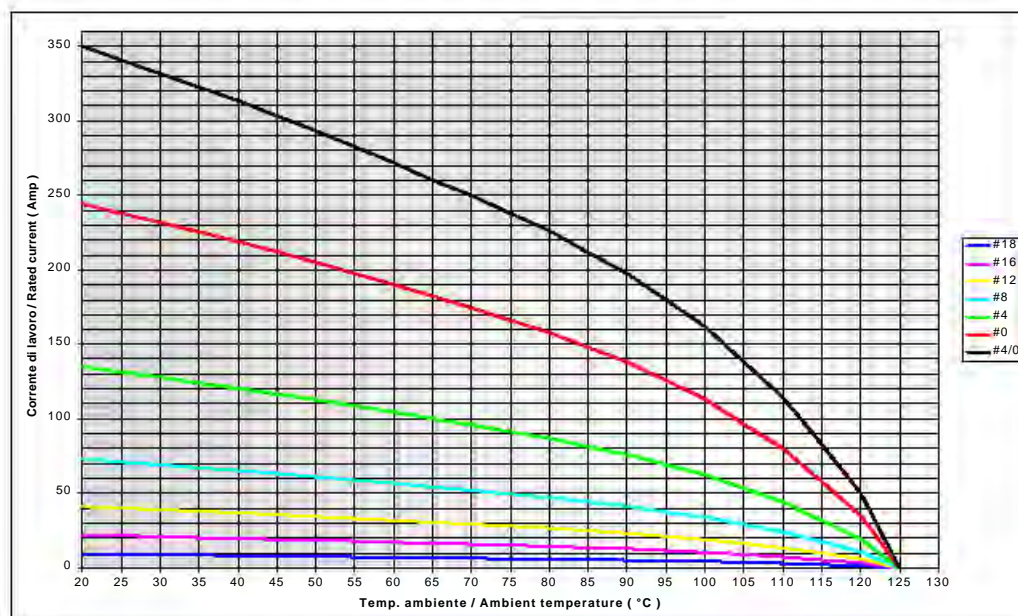
Insulating parts

High insulation synthetic rubber resistant to oils and high range of temperatures (-55°C to +125°C) in accordance with MIL-R-3065.

Are also available in fire resistant and halogen free

Contactos - Contacts

Tipo contacto Contact size	Corriente de trabajo a 20°C Rated current at 20°C	Corriente de prueba Test. Current	Corriente máxima Max. Current	Resist. Contacto Max. Max. Contact resist.	Sección hilo Wire size
18	4 A	65 A	75 A	120mΩ	20-26AWG
16	13 A	20 A	22 A	60mΩ	16-22AWG
12	23 A	35 A	41 A	30mΩ	12-14AWG
8	46 A	60 A	73 A	1.0mΩ	8-10AWG
4	80 A	110 A	135 A	0.5 mΩ	4-6AWG
0	150 A	200 A	245 A	0.3 mΩ	0-2AWG
4/0	216 A	285 A	350 A	0.2 mΩ	40AWG

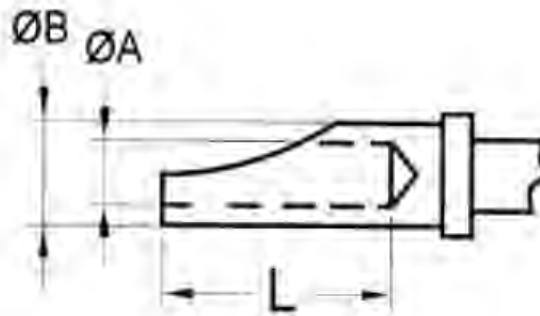


Aislamiento - Insulating (Resistencia de aislamiento mínima - Min insulating resistance : $\approx 5 \times 10^3 \text{ MW}$)

Rango de servicio - Service rating

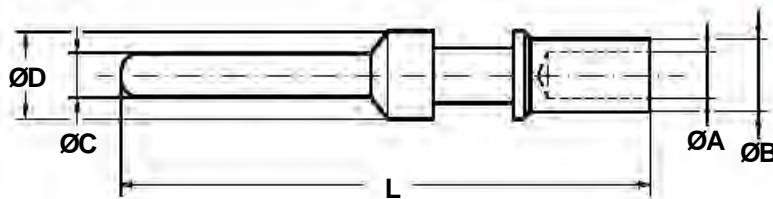
Clase Class	Tensión de trabajo Vcc Operating voltage Vdc	Tensión de trabajo Vcc Operating voltage Vac RMS	Tensión de test Vca Test voltage Vac RMS
INST.	250 V	200 V	1000 V
A	700 V	500 V	2000 V
D	1250 V	900 V	2800 V
E	1750 V	1250 V	3500 V
B	2450 V	1750 V	4500 V
C	4200 V	3000 V	7000 V

Dimensión de los contactos para soldar - Solder contacts dimensions



Tamaño contactos Contact size	A	B	L
16	1.7	2.6	6.4
12	2.7	4.0	8.5
8	4.5	6.9	12.7
4	7.2	9.5	12.7
0	11.5	14.3	15.5

Contactos para crimpar Crimp contacts



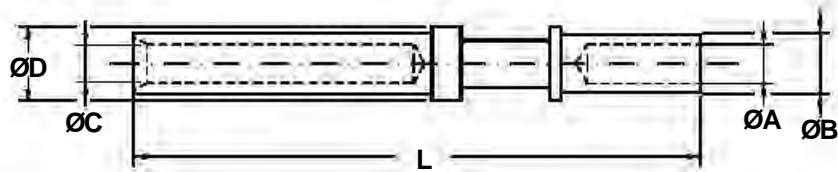
Contactos macho Male contacts

Codigo	Tipo	Sección	AWG	A	B	C	D	L
P/N	Size	mm ²		+0 -0.1	+0 -0.1	±0.02	+0 -0.1	±0.1
SCP10 - 40579	18	0.15/0.6	26/20	1.30	1.93	1.40	2.2	29.60
SCP10 - 40553	16S	1/1.5	18/16	1.70	2.60	1.58	3.2	26.65
SCP10 - 40553 - 12 *	16S	0.6	20	1.20	2.60	1.58	3.2	26.65
SCP10 - 40553 - 13	16S	0.15/0.6	26/20	1.30	1.93	1.58	3.2	26.65
SCP10 - 40553 - 15 *	16S	1	18	1.50	2.60	1.58	3.2	26.65
SCP10 - 40553 - 20 *	16S	2	14	2.00	2.90	1.58	3.2	26.65
SCP10 - 40553 - 26 *	16S	3	12	2.50	3.80	1.58	3.2	26.65
SCP10 - 40557	16	1/1.5	18/16	1.70	2.60	1.58	3.2	31.75
SCP10 - 40557 - 08 *	16	0.15/0.2	26/24	0.85	1.55	1.58	3.2	31.75
SCP10 - 40557 - 12 *	16	0.6	20	1.20	2.60	1.58	3.2	31.75
SCP10 - 40557 - 13	16	0.15/0.6	26/20	1.30	1.93	1.58	3.2	31.75
SCP10 - 40557 - 15 *	16	1	18	1.50	2.60	1.58	3.2	31.75
SCP10 - 40557 - 20 *	16	2	14	2.00	2.90	1.58	3.2	31.75
SCP10 - 40557 - 26	16	3	12	2.50	3.80	1.58	3.2	31.75
SCP10 - 40557 - 32 *	16		32/28	0.45	1.95	1.58	3.2	31.75
SCP10 - 40561	12	3	12	2.50	3.90	2.38	4.8	37.65
SCP10 - 40561 - 12 *	12	0.6	20	1.20	2.60	2.38	4.8	37.65
SCP10 - 40561 - 15	12	1	18	1.50	3.40	2.38	4.8	37.65
SCP10 - 40561 - 20	12	1/2	18/14	2.00	3.80	2.38	4.8	37.65
SCP10 - 40561 - 22	12	2.5		2.20	3.80	2.38	4.8	37.65
SCP10 - 40561 - 30	12	4		3.00	4.80	2.38	4.8	37.65
SCP10 - 40561 - 30M *	12	4		3.30	4.20	2.38	4.8	37.65
SCP10 - 40561 - 38	12	6		3.60	4.80	2.38	4.8	37.65
SCP10 - 40792	8	6/8	8	4.50	6.90	3.59	7.8	42.00
SCP10 - 40792 - 50	8	10		5.00	6.90	3.59	7.8	42.00
SCP10 - 113474 - 4P	4	22	4	7.15	9.53	5.70	11.0	42.00
SCP10 - 113474 - 1P	0	50/60	0	11:50	14:30	9.05	15.1	45.00
SCP10 - 113474 - 0P	4/0	107	4/0	16:50	20:00	12.69	20.0	63.00

Para los contactos señalados con asterísco consultar con nuestro servicio de ventas.

Para la herramienta de crimpar consultar con nuestro servicio de ventas .

Please consult our sales department for other contacts or crimp tooling details .

Contactos hembra
Female contacts


Codigo	Tipo	Sección mm ²	AWG	A +0.1 -0	B +0 -0.1	C +0.05 -0	D +0 -0.1	L ±0.1
P/N	Size							
SCP10 - 40588	18	0.15 / 0.6	26 / 20	1.30	1.93	1.48	2.2	34.40
SCP10 - 40552	16S	1 / 1.5	18 / 16	1.70	2.60	1.65	3.2	26.65
SCP10 - 40552 - 12	16S	0.6	20	1.20	2.60	1.65	3.2	26.65
SCP10 - 40552 - 13	16S	0.15 / 0.6	26 / 20	1.30	1.93	1.65	3.2	26.65
SCP10 - 40552 - 15	16S	1	18	1.50	2.60	1.65	3.2	26.65
SCP10 - 40552 - 20	16S	2	14	2.00	2.90	1.65	3.2	26.65
SCP10 - 40552 - 26	16S	3	12	2.50	3.80	1.65	3.2	26.65
SCP10 - 40556	16	1 / 1.5	18 / 16	1.70	2.60	1.65	3.2	36.50
SCP10 - 40556 - 08	16	0.15 / 0.2	26 / 24	0.85	1.55	1.65	3.2	36.50
SCP10 - 40556 - 12	16	0.6	20	1.20	2.60	1.65	3.2	36.50
SCP10 - 40556 - 13	16	0.15 / 0.6	26 / 20	1.30	1.93	1.65	3.2	36.50
SCP10 - 40556 - 15	16	1	18	1.50	2.60	1.65	3.2	36.50
SCP10 - 40556 - 20	16	2	14	2.00	2.90	1.65	3.2	36.50
SCP10 - 40556 - 26	16	3	12	2.50	3.80	1.65	3.2	36.50
SCP10 - 40556 - 32	16		32 / 28	0.45	1.95	1.65	3.2	36.50
SCP10 - 40560	12	3	12	2.50	3.90	2.48	4.8	37.65
SCP10 - 40560 - 12	12	0.6	20	1.20	2.60	2.48	4.8	37.65
SCP10 - 40560 - 15	12	1	18	1.50	3.40	2.48	4.8	37.65
SCP10 - 40560 - 20	12	1 / 2	18 / 14	2.00	3.80	2.48	4.8	37.65
SCP10 - 40560 - 22	12	2.5		2.20	3.80	2.48	4.8	37.65
SCP10 - 40560 - 30	12	4		3.00	4.80	2.48	4.8	37.65
SCP10 - 40560 - 30M	12	4		3.30	4.20	2.48	4.8	37.65
SCP10 - 40560 - 38	12	6		3.60	4.80	2.48	4.8	37.65
SCP10 - 40793	8	6 / 8	8	4.50	6.90	3.73	7.8	42.00
SCP10 - 40793 - 50	8	10		5.00	6.90	3.73	7.8	42.00
SCP10 - 113474 - 4S	4	22	4	7.15	9.53	5.84	11.0	42.00
SCP10 - 113474 - 1S	0	50 / 60	0	11.50	14.30	9.20	15.1	45.00
SCP10 - 113474 - 0S	4/0	107	4/0	16.50	20.00	12.70	20.0	65.50

*Para los contactos señalados con asterísco consultar con nuestro servicio de ventas.

Para la herramienta de crimpar consultar con nuestro servicio de ventas .

Please consult our sales department for the contacts marked with *.

For the crimp tooling , please consult our sales department.

Disposición de los contactos

Contact arrangement



Disp. Arrang.	Cl. isol. Rating	Dim. Contactos / Contact size						
		4/0	0	4	8	12	16	18
10SL - 3	A						3	
- 4	A						2	
12S - 3	A						2	
12 - 5	A					1		
14S - 1	A						3	
- 2	I						4	
- 4	D						1	
- 5	I						5	
- 6	I						6	
- 7	A						3	
- 9	A						2	
14 - 07	I						7	
16S - 1	A						7	
- 3	B						1	
- 4	D						2	
- 5	A						3	
- 6	A						3	
- 8	A						5	
16 - 2	E					1		
- 7	A				1		2	
- 9	A					2	2	
- 10	A					3		
- 11	A					2		
- 12	A			1				
- A10	I							10
18 - 1	I						10	
- 3	D					2		
- 4	D						4	
- 5	D					2	1	
- 6	D			1				
- 06	A					4	2	
- 7	B				1			
- 8	A					1	7	
- 9	I					2	5	
- 10	A					4		
- 11	A					5		
- 12	A						6	
- 13	A				1	3		
- 14	A			1			1	
- 16	C					1		
- 19	A						10	
- 20	A						5	
- 22	D						3	
- 29	A						5	
20 - 2	D		1					
- 3	D					3		
- 4	D					4		
- 6	D						3	
- 7	A						8	
- 8	I				2		4	
- 9	A					1	7	
- 11	I						13	
- 12	A			1			1	
- 14	A				2	3		
- 15	A					7		
- 16	A					2	7	
- 17	A					5	1	

Disp. Arrang.	Cl. isol. Rating	Dim. Contactos / Contact size						
		4/0	0	4	8	12	16	18
20 - 18	A						3	6
- 19	A					3		
- 20	A			1		3		
- 21	A					1	8	
- 22	A					3	3	
- 23	A					2		
- 24	A					2	2	
- 27	A							14
- 29	A							17
- 33	A							11
- A9	I						9	
- A48	I							19
22 - 1	D					2		
- 2	D					3		
- 4	A					2	2	
- 5	D						2	4
- 6	D					2		1
- 7	E		1					
- 8	E						2	
- 9	E						3	
- 10	E							4
- 11	B							2
- 12	D					2		3
- 13	D						4	1
- 14	A							19
- 15	A						5	1
- 16	A						3	6
- 17	A						1	8
- 18	A							8
- 19	A							14
- 20	A							9
- 21	A		1					2
- 22	A					4		
- 23	A						8	
- 24	A						2	4
- 27	A					1		8
- 28	A						7	
- 33	A							7
- 34	D						3	2
- 82	A					2		8
- A10	A							10
- A37	A							37
24 - 2	D						7	
- 3	A						2	5
- 4	A		1					3
- 5	A							16
- 06	D					4		2
- 6	A						8	
- 07	D						7	
- 7	A						2	14
- 9	A					2		
- 10	A						7	
- 11	A					3	6	
- 12	A					2	3	
- 013	A						6	7
- 16	A					1	3	3
- 17	D						2	3



Disposición de los contactos
Contact arrangement

Disp. Arrang.	Cl. isol. Rating	Dim. Contactos / Contact size						
		4/0	0	4	8	12	16	18
24 - 19	A						12	
- 20	D					2	9	
- 21	D				1		9	
- 22	D				4			
- 27	E						7	
- 28	I						24	
- 67	A					19		
- A 1	B	1						
- A 25	A						25	
- A 28	I						28	
28 - 1	A				3	6		
- 2	D					2	12	
- 3	E				3			
- 4	D					2	7	
- 5	D			2		1	2	
- 6	D			3				
- 7	D			2				
- 8	A					2	10	
- 09	A			4			5	
- 9	D					6	6	
- 10	A			2	2	3		
- 11	A					4	18	
- 12	A						26	
- 15	A						35	
- 16	A						20	
- 17	A						15	
- 18	I						12	
- 19	A					4	6	
- 20	A					10	4	
- 21	A						37	
- 22	D			3			3	
- 70	A					7		
- 124	A					4	12	
- A 31	A					6		25
- A 35	A						35	
- A 63	I					9	19	
- B 1	B	1						
32 - 1	D	2				3		
- 2	E			3			2	
- 3	D	1	2			2	4	
- 4	I					2	12	
- 5	D	2						
- 6	A			2	3	2	16	
- 7	I					7	28	
- 8	A					6	24	
- 9	D			2			12	
- 10	A			2	2		3	
- 12	A					5	10	
- 013	D					13		
- 13	D					5	18	
- 15	D	2				6		
- 17	D			4				
- 22	A						54	
- 31	A						31	
-59	A				2		40	
- 68	A			4			12	
- 689	A			3			6	

Disp. Arrang.	Cl. isol. Rating	Dim. Contacto / Contact size						
		4/0	0	4	8	12	16	18
32 - 79	D			4	1			
- 88	A						54	
- A 1	A	1						
- A 3	E			3				
- A 25	A					25		
- A 27	A					10	17	
- A 30	A					10	20	
- A 48	I						48	
- B 22	A			2			20	
36 - 01	C	1						
- 1	D					4	18	
- 3	D		3			3		
- 4	A		3					
- 5	A		4					
- 6	A		2	4				
- 7	A					7	40	
- 8	A					1	46	
- 9	A			1	2	14	14	
- 10	A						48	
- 13	A					2	15	
- 14	D				5	5	6	
- 15	A						35	
- 20	A				2	2	30	
- 22	D					22		
-35	A					4	32	
- 74	A					1	43	
- A 51	D		3	2			1	
- A 72	I					4	16	52
- B 78	D					12	2	
- D 78	D					10	4	
40 - 1	D					6	24	
- 9	A				1	22	24	
- 10	A			4	9		16	
- 26	A				7	19		
- 31	D					31		
- 35	D					35		
- 47	A				1	22	24	
- 53	A						60	
- 56	A						85	
- 62	A						60	
- 63	A						61	
-67	A				10		1	
- 150	I							150
- 951	A					25	26	
- A 3	A		3			2		
- A 4	A		4			2		
- A 5	A		3	1		1		
- A 6	B					6		
- A 10	D			4			4	
- A 38	A					38		
- A 51	A					15	16	
- A 56	A						85	
- A 62	A				2		60	
- A 65	A						65	
- B 4	E		4					
- B 19	A					19		

Posiciones alternativas

Alternate positions

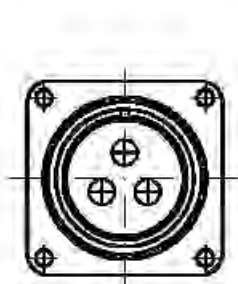
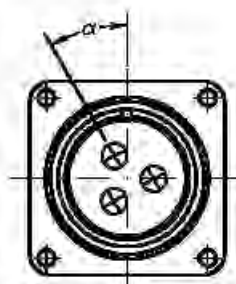
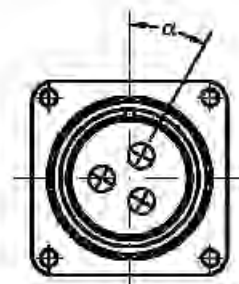


Disp. Arrang.	grados / degrees $\pm 2^\circ$			
	W	X	Y	Z
12S - 3	70	145	215	290
14S - 1	90	180	270	
- 2		120	240	
- 5		110		
- 6	90			
- 7	90	180	270	
- 9	70	145	215	290
16S - 1	80			280
- 4	35	110	250	325
- 5	70	145	215	290
- 6	90	180	270	
- 8		170	265	
- 7	80	110	250	280
- 9	35	110	250	325
- 10	90	180	270	
- 11	35	110	250	325
- A 10	35	112	235	315
18 - 1	70	145	215	290
- 3	35	110	250	325
- 4	35	110	250	325
- 5	80	110	250	280
- 06		180		
- 8	70			290
- 9	80	110	250	280
- 10		120	240	
- 11		170	265	
- 12	80			280
- 13	80	110	250	280
- 14	80	110	250	280
- 19		120	240	
- 20	90	180	270	
- 22	70	145	215	290
- 29	90	180	270	
20 - 3	70	145	215	290
- 4	45	110	250	
- 6	70	145	215	290
- 7	80	110	250	280
- 8	80	110	250	280
- 9	80	110	250	280
- 12	80	110	250	280
- 14	80	110	250	280
- 15	80			280
- 16	80	110	250	280
- 17	90	180	270	
- 18	35	110	250	325
- 19	90	180	270	
- 20	80	110	250	280
- 21	35	110	250	325
- 22	80	110	250	280
- 23	35	110	250	325
- 24	35	110	250	325
- 27	35	110	250	325
- 29	80			280
- 33				280
- A 9		110	250	

Disp. Arrang.	grados / degrees $\pm 2^\circ$			
	W	X	Y	Z
20 - A 4 8		80	280	
22 - 1	35	110	250	325
- 2	70	145	215	290
- 4	35	110	250	325
- 5	35	110	250	325
- 6	80	110	250	280
- 8	35	110	250	325
- 9	70	145	215	290
- 10	35	110	250	325
- 11	35	110	250	325
- 12	80	110	250	280
- 13	35	110	250	325
- 14	80	110	250	280
- 15	80	110	250	280
- 16	80	110	250	280
- 17	80	110	250	280
- 18	80	110	250	280
- 19	80	110	250	280
- 20	35	110	250	325
- 21	80	110	250	280
- 22		110	250	
- 23	35		250	
- 24	80	110	250	280
- 27	80		250	280
- 28	80			280
- 33	80	110	250	280
- 34	80	110	250	280
- A 10		120	240	
- A 3 7	80	112	250	280
24 - 2	80			280
- 3	80	110	250	280
- 4	80	110	250	280
- 5	80	110	250	280
- 6	80	110	250	280
- 0 7	80			280
- 7	80	110	250	280
- 9	35	110	250	325
- 10	80			280
- 11	35	110	250	325
- 12	80	110	250	280
- 16	80	110	250	280
- 17	80	110	250	280
- 20	80	110	250	280
- 21	80	110	250	280
- 22	45	110	250	
- 27	80			280
- 28	80	110	250	280
- 6 7	80			335
- A 2 5	80	110	250	280
- A 2 8	65	146	235	
28 - 1	80	110	250	280
- 2	35	110	250	325
- 3	70	145	215	290
- 4	80	110	250	280
- 5	35	110	250	325

Disp. Arrang.	grados / degrees $\alpha \pm 2^\circ$			
	W	X	Y	Z
3 2 - A 2 7	30	115	285	335
- A 4 8	80			
- B 2 2	35	110	250	325
3 6 - 1	80	110	250	280
- 3	70	145	215	290
- 4	70	145	215	290
- 5		120	240	
- 6	35	110	250	325
- 7	80	110	250	280
- 8	80	110	250	280
- 9	80	125	235	280
- 10	80	125	235	280
- 13	80	110	250	280
- 14	90	180	270	
- 15	60	125	245	305
- 2 2	80	110	250	280
- A 5 1	45	135	225	315
- A 7 2		110		
4 0 - 1	65	130	235	300
- 9	65	125	225	310
- 10	65	125	225	310
- 2 6	80	110	250	280
- 3 1	80	110	250	280
- 3 5	70	130	230	290
- 4 7	65	125	225	310
- 5 3	80	110	250	280
- 5 6	72	144	216	288
- 6 2	30	130	220	290
- 6 3	80			280
- A 3	70	145	215	290
- A 4	50	120	240	325
- A 5	33			270
- A 3 8	37	74	285	322
- A 5 6	72	144	216	288
- A 6 2	80	130	230	280
- A 6 5	70	145	215	285
- B 4	45	110		
- B 1 9	35	105	255	325

Disp. Arrang.	grados / degrees $\alpha \pm 2^\circ$			
	W	X	Y	Z
3 2 - A 2 7	30	115	285	335
- A 4 8	80			
- B 2 2	35	110	250	325
3 6 - 1	80	110	250	280
- 3	70	145	215	290
- 4	70	145	215	290
- 5		120	240	
- 6	35	110	250	325
- 7	80	110	250	280
- 8	80	110	250	280
- 9	80	125	235	280
- 10	80	125	235	280
- 13	80	110	250	280
- 14	90	180	270	
- 15	60	125	245	305
- 2 2	80	110	250	280
- A 5 1	45	135	225	315
- A 7 2		110		
4 0 - 1	65	130	235	300
- 9	65	125	225	310
- 10	65	125	225	310
- 2 6	80	110	250	280
- 3 1	80	110	250	280
- 3 5	70	130	230	290
- 4 7	65	125	225	310
- 5 3	80	110	250	280
- 5 6	72	144	216	288
- 6 2	30	130	220	290
- 6 3	80			280
- A 3	70	145	215	290
- A 4	50	120	240	325
- A 5	33			270
- A 3 8	37	74	285	322
- A 5 6	72	144	216	288
- A 6 2	80	130	230	280
- A 6 5	70	145	215	285
- B 4	45	110		
- B 1 9	35	105	255	325

Rotación del Inserto (vista de frente) / Insert rotation (front view)
Posición normal
Normal position

Posición alternativa con contactos hembras
Alternate position with socket contacts

Posición alternativa con contactos machos
Alternate position with pin contacts


Disposición de los contactos

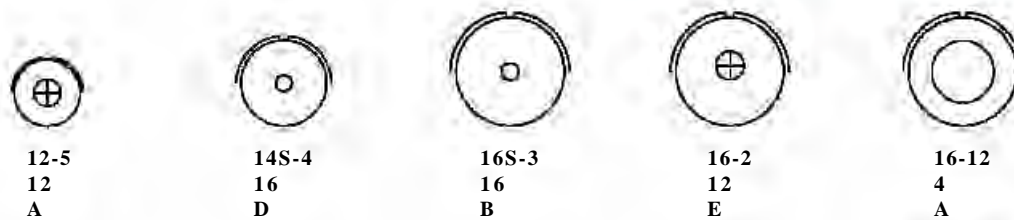
Contact arrangement



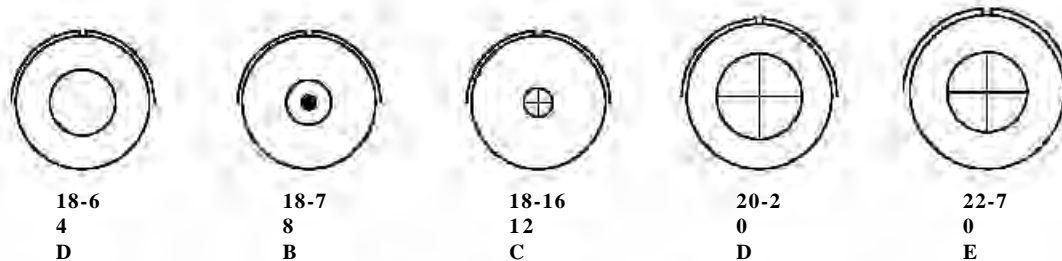
Vista anterior inserción macho
Front view of male insert

1 CONTACTO 1 CONTACT

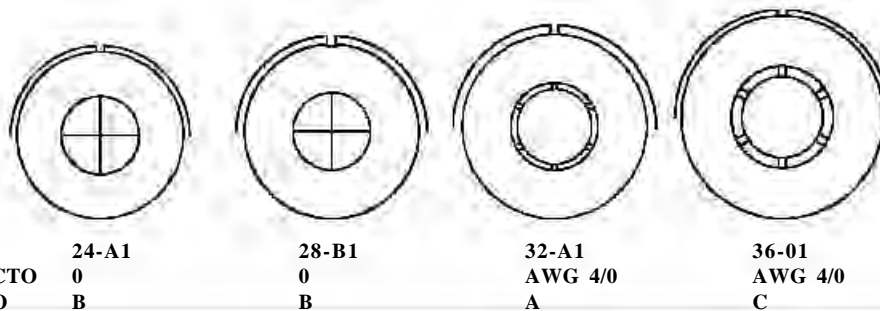
DISPOSICIÓN
TAMAÑO CONTACTO
RANGO DE SERVICIO



ARRANGEMENT
CONTACT SIZE
SERVICE RATING

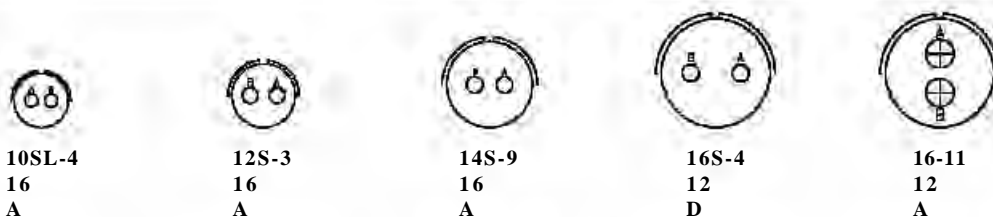


DISPOSICIÓN
TAMAÑO DE CONTACTO
RANGO DE SERVICIO

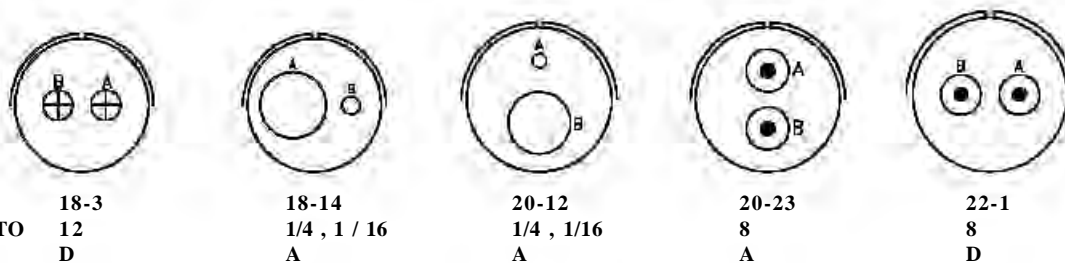


2 CONTACTOS 2 CONTACTS

ARRANGEMENT
CONTACT SIZE
SERVICE RATING

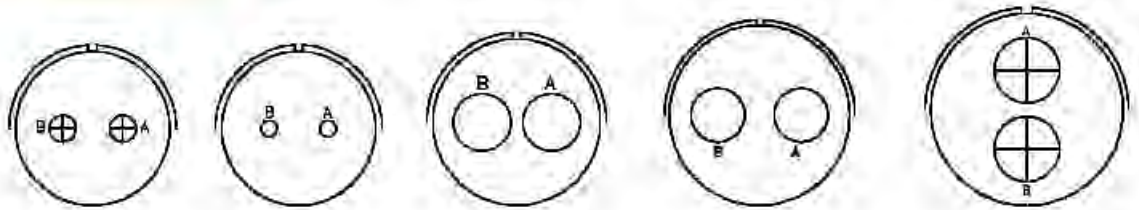


DISPOSICIÓN
TAMAÑO DE CONTACTO
RANGO DE SERVICIO



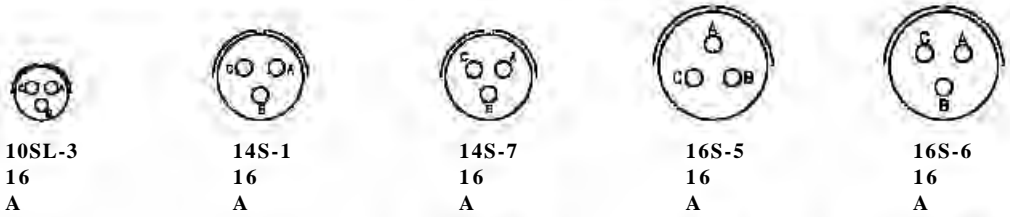
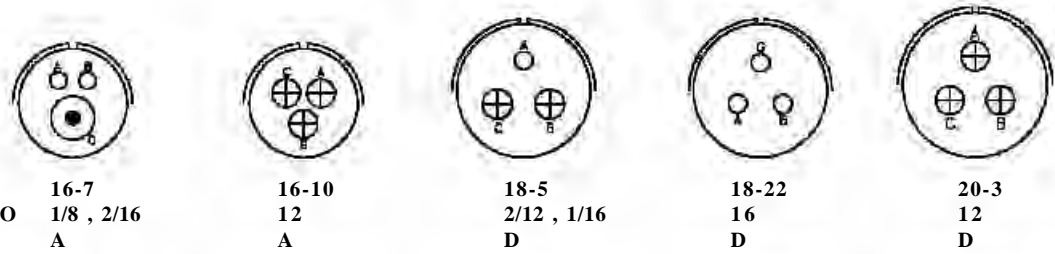
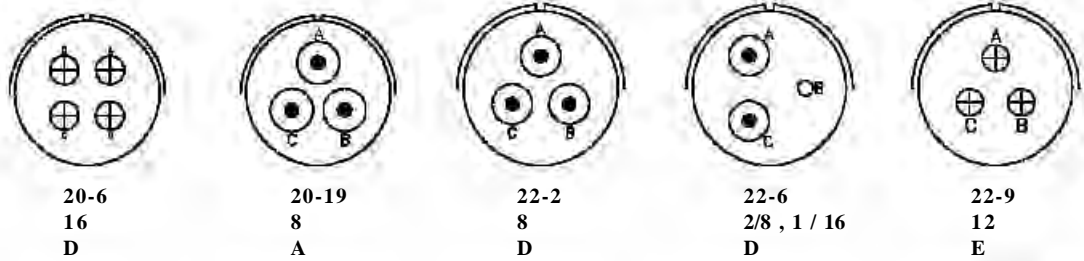
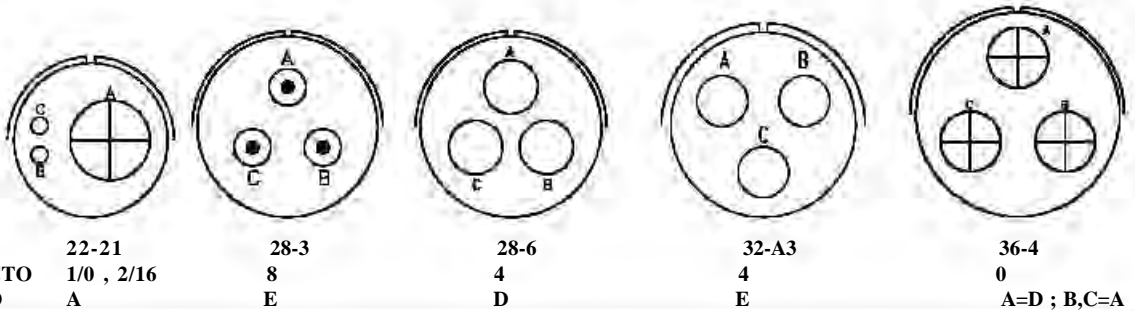
SÍMBOLO DE LOS CONTACTOS
CONTACT LEGEND





DISPOSICIÓN	22-8	22-11	24-9	28-7	32-5
TAMAÑO CONTACTO	12	16	4	4	0
RANGO DE SERVICIO	E	B	A	D	D

3 CONTACTOS
3 CONTACTS

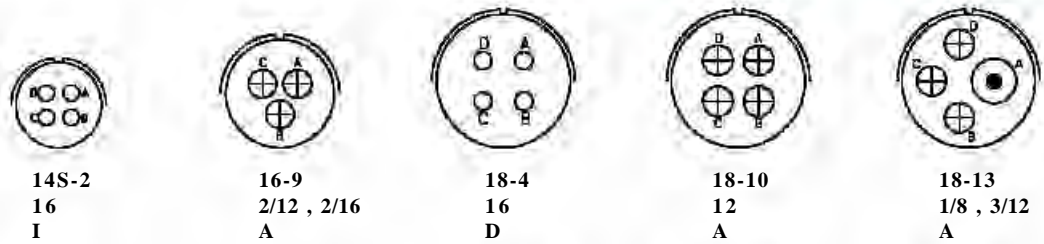
 ARRANGEMENT
 CONTACT SIZE
 SERVICE RATING

 DISPOSICIÓN
 TAMAÑO DE CONTACTO
 RANGO DE SERVICIO

 ARRANGEMENT
 CONTACT SIZE
 SERVICE RATING

 DISPOSICIÓN
 TAMAÑO DE CONTACTO
 RANGO DE SERVICIO

SÍMBOLO DE LOS CONTACTOS
CONTACTLEGEND


Disposición de los contactos Contact arrangement

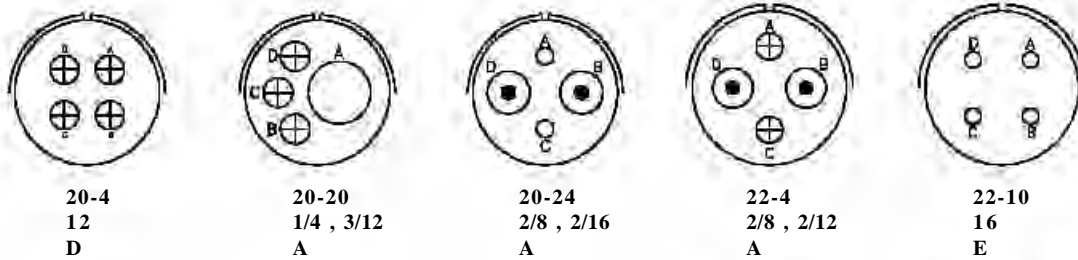


4 CONTACTOS 4 CONTACTS

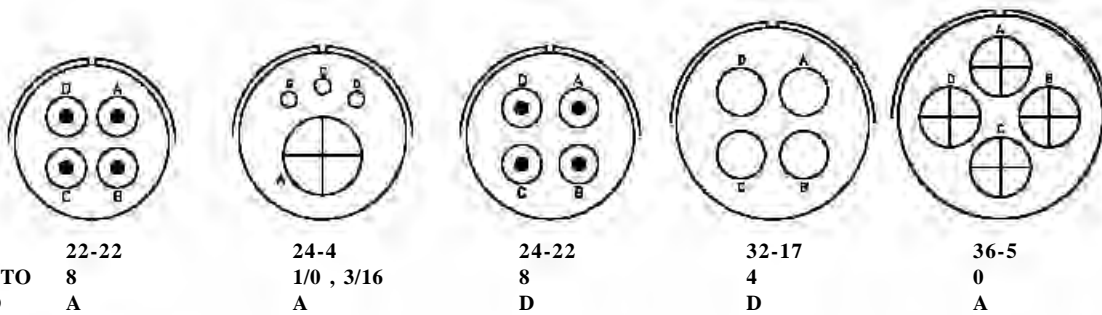
DISPOSICIÓN
TAMAÑO DE CONTACTO
RANGO DE SERVICIO



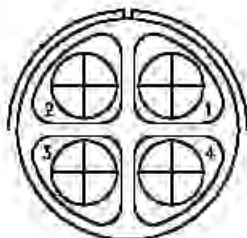
ARRANGEMENT
CONTACT SIZE
SERVICE RATING



DISPOSICIÓN
TAMAÑO DE CONTACTO
RANGO DE SERVICIO



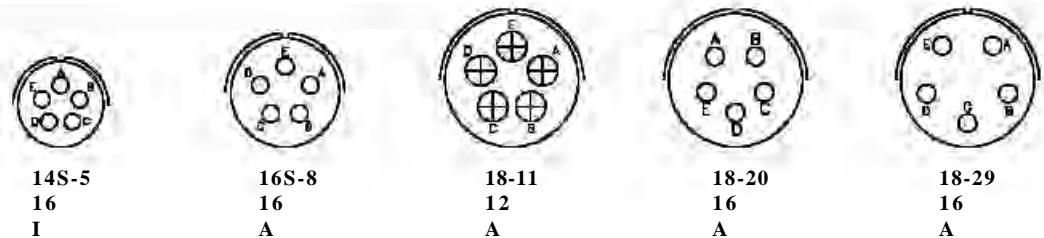
ARRANGEMENT
CONTACT SIZE
SERVICE RATING



40-B4
0
E

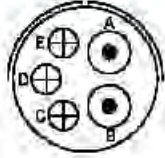
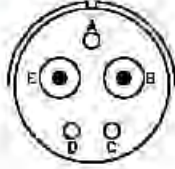
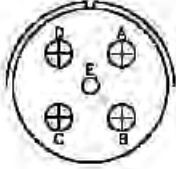
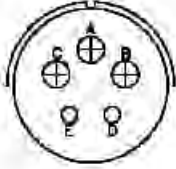
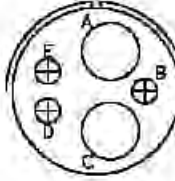
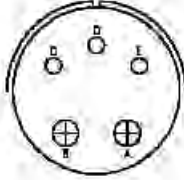
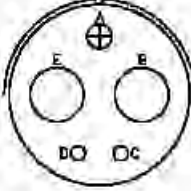
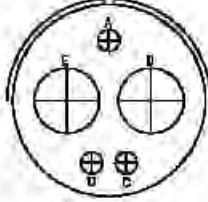
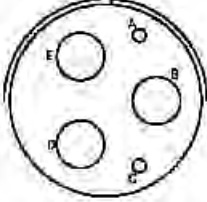
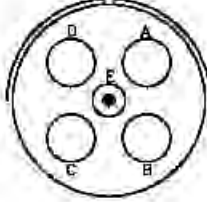
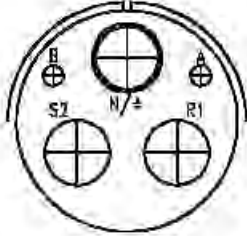
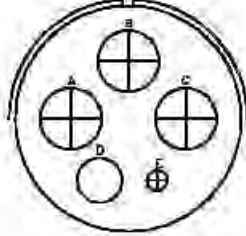
5 CONTACTOS 5 CONTACTS

DISPOSICIÓN
TAMAÑO CONTACTOS
RANGO DE SERVICIO




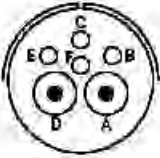
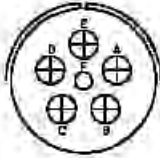
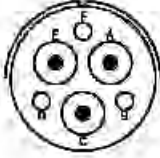
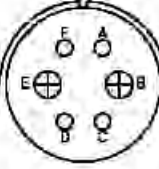
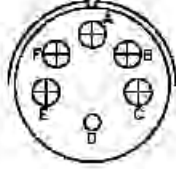

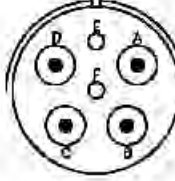


SÍMBOLO DE LOS CONTACTOS
CONTACTLEGEND



					
DISPOSICIÓN	20-14	22-12	22-13	22-34	24-12
TAMAÑO CONTACTOS	2/8 , 3/12	2/8 , 3/16	4/12 , 1/16	3/12 , 2/16	2/4 , 3/12
RANGO DE SERVICIO	A	D	D	D	A
					
ARRANGEMENT	24-17	28-5	32-1	32-2	32-79
CONTACT SIZE	2/12 , 3/16	2/4 , 1/12 , 2/16	2/0 , 3/12	3/4 , 2/16	4/4 , 1/8
SERVICE RATING	D	D	A=E ; B,C,D,E=D	E	D
					
DISPOSICIÓN	40-A3	40-A5			
TAMAÑO CONTACTOS	1/0M , 2/0 , 2/12	3/0 , 1/4 , 1/12			
RANGO DE SERVICIO	A	A			

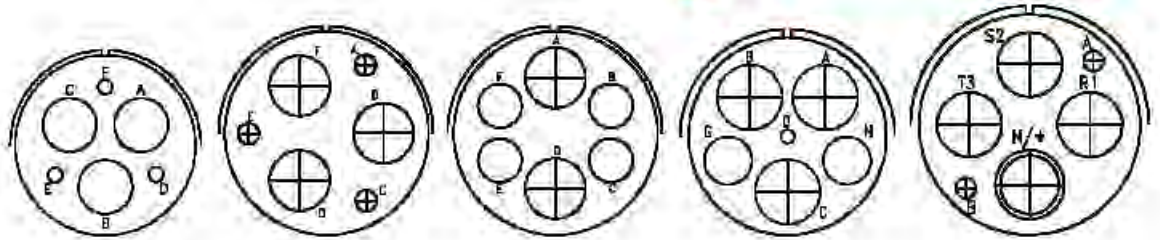
6 CONTACTOS
6 CONTACTS

					
ARRANGEMENT	14S-6	18-06	18-12	20-8	20-17
CONTACT SIZE	16	4/12 , 2/16	16	2/8 , 4/16	5/12 , 1/16
SERVICE RATING	I	A	A	I	A
					
DISPOSICIÓN	20-22	22-5	22-15	22-24	24-06
TAMAÑO CONTACTOS	3/8 , 3/16	2/12 , 4/16	5/12 , 1/16	2/12 , 4/16	4/8 , 2/16
RANGO SERVICIO	A	D	D=E ; A,B,C,E,F=A	A,B,F=A ; C,D,E=D	D

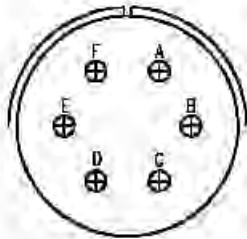
SÍMBOLO DE LOS CONTACTOS
CONTACT LEGEND


Disposición de los contactos

Contact arrangement



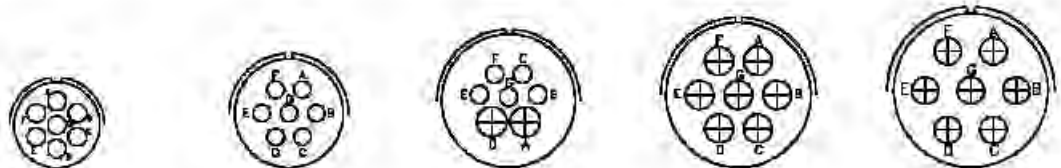
DISPOSICIÓN	28-22	36-3	36-6	36-A51	40-A4
TAMAÑO CONTACTOS	3/4 , 3/16	3/0 , 3/12	2/0 , 4/4	3/0 , 2/4 , 1/16	1/0M , 3/0 , 2/12
RANGO DE SERVICIO	D	D	A	D	A



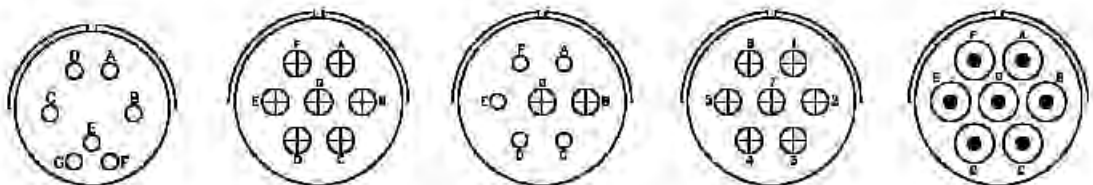
ARRANGEMENT	40-A6
CONTACT SIZE	16
SERVICE RATING	B

7 CONTACTOS

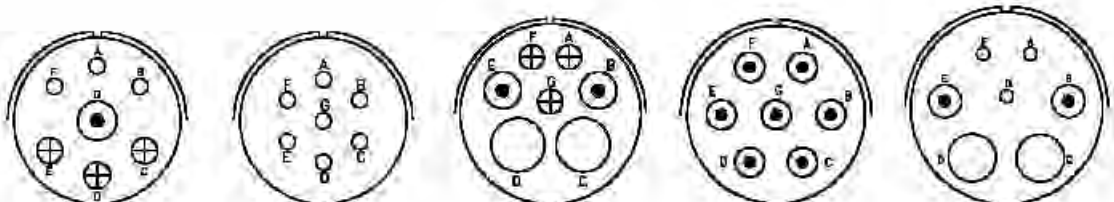
7 CONTACTS



DISPOSICIÓN	14-07	16S-1	18-9	20-15	22-28
TAMAÑO CONTACTOS	16	16	2/12 , 5/16	12	12
RANGO DE SERVICIO	I	A	I	A	A



ARRANGEMENT	22-33	24-2	24-3	24-07	24-10
CONTACT SIZE	16	12	2/12 , 5/16	12	8
SERVICE RATING	A,B,C,D=D ; E,F,G=A	D	A	D	A



DISPOSICIÓN	24-16	24-27	28-10	28-70	32-10
TAMAÑO CONTACTOS	1/8 , 3/12 , 3/16	16	2/4 , 2/8 , 3/12	8	2/4 , 2/8 , 3/16
RANGO DE SEVICIO	A,B,F,G=D ; C,D,E=A	E	G=D ; Bal=A	A	A,F=E ; B,E=D ; C,D=A ; G=B

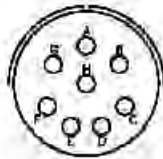
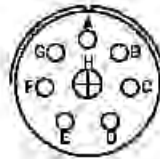
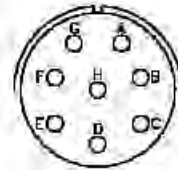
SIMBOLO DE LOS CONTACTOS

CONTACTLEGEND



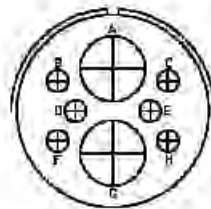
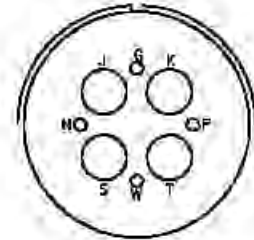
8 CONTACTOS
8 CONTACTS

 ARRANGEMENT
 CONTACT SIZE
 SERVICE RATING

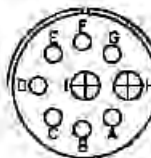
 18-8
 1/12 , 7/16
 A

 20-7
 16
 A,B,H,G=D ;
 C,D,E,F=A

 20-9
 1/12 , 7/16
 H=D ; Bal=A

 22-18
 16
 A,B,F,G,H=D ;
 C,D,E=A

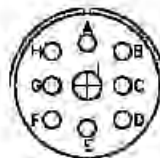
 22-23
 12
 H=D ; Bal=A

 DISPOSICIÓN
 TAMAÑO CONTACTOS
 RANGO DE SERVICIO

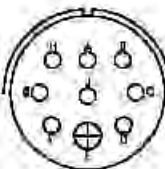
 24-6
 12
 A,G,H,=D ; Bal=A

 32-15
 2/0 , 6/12
 D

 40-A10
 4/4 , 4/16
 D

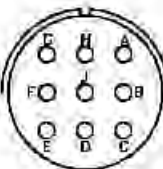
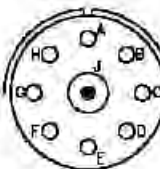
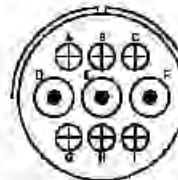
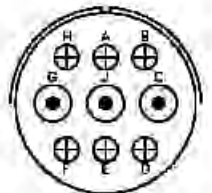
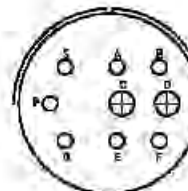
9 CONTACTO
9 CONTACTS

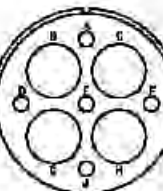
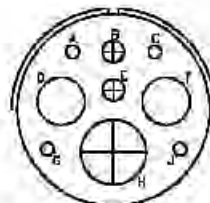
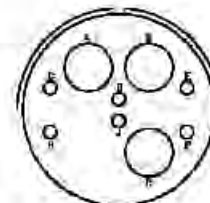
 ARRANGEMENT
 CONTACT SIZE
 SERVICE RATING

 20-16
 2/12 , 7/16
 A

 20-18
 3/12 , 6/16
 A

 20-21
 1/12 , 8/16
 A

 20-A9
 12
 J=D ; Bal=I

 22-16
 3/12 , 6/16
 A

 DISPOSICIÓN
 TAMAÑO CONTACTOS
 RANGO DE SERVICIO

 22-17
 1/12 , 8/16
 A=D ; Bal=A

 22-20
 16
 A

 22-27
 1/8 , 8/16
 J=D ; Bal=A

 24-11
 3/8 , 6/12
 A

 28-1
 3/8 , 6/12
 A,J,E=D ; Bal=A

 ARRANGEMENT
 CONTACT SIZE
 SERVICE RATING

 28-4
 2/12 , 7/16
 G,P,S=E ; Bal=D

 28-09
 4/4 , 5/16
 A

 32-3
 1/0 , 2/4 , 2/12 , 4/16
 D

 32-689
 3/4 , 6/16
 A

SÍMBOLO DE LOS
CONTACTOS
CONTACTLEGEND


18



16



12



8



4



0



40

Disposición de los contactos Contact arrangement

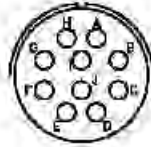


10 CONTACTOS 10 CONTACTS

ARRANGEMENT
CONTACT SIZE
SERVICE RATING



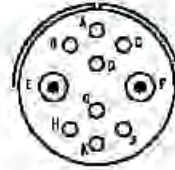
16-A10
18
I



18-1
16
B,C,F,G=A ;
Bal=I



18-19
16
A

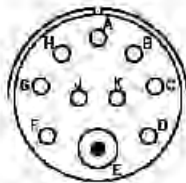


22-82
8/16 , 2/8
A

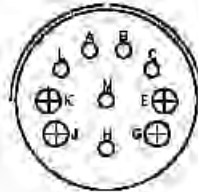


22-A10
16
A

DISPOSICIÓN
TAMAÑO CONTACTOS
RANGO DE SERVICIO



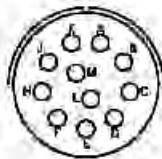
24-21
1/8 , 9/16
D



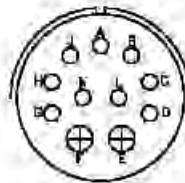
28-19
4/12 , 6/16
A,B=D ; K,M=B ; Bal=A

11 CONTACTOS 11 CONTACTS

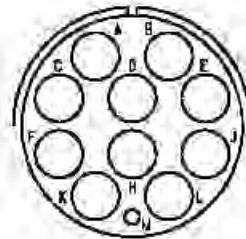
ARRANGEMENT
CONTACT SIZE
SERVICE RATING



20-33
16
A



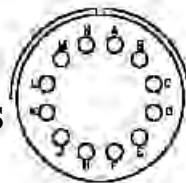
24-20
2/12 , 9/16
D



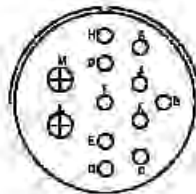
40-67
10/4 , 1/16
A

12 CONTACTOS 12 CONTACTS

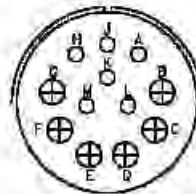
DISPOSICIÓN
TAMAÑO CONTACTOS
RANGO DE SERVICIO



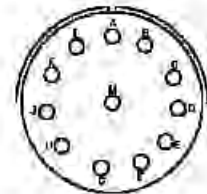
24-19
16
A



28-8
2/12 , 10/16
B=D ; L,M=E ; Bal=A



28-9
6/12 , 6/16
D



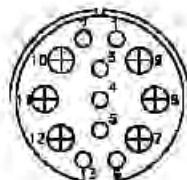
28-18
16
A,B=A ; G,H,J,K,L=D ;
M=C ; Bal=I

13 CONTACTOS 13 CONTACTS

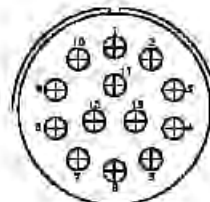
ARRANGEMENT
CONTACT SIZE
SERVICE RATING



20-11
16
I



24-013
6/12 , 7/16
A



32-013
12
D

SIMBOLO DE LOS
CONTACTOS
CONTACTLEGEND



18



16



12



8



4

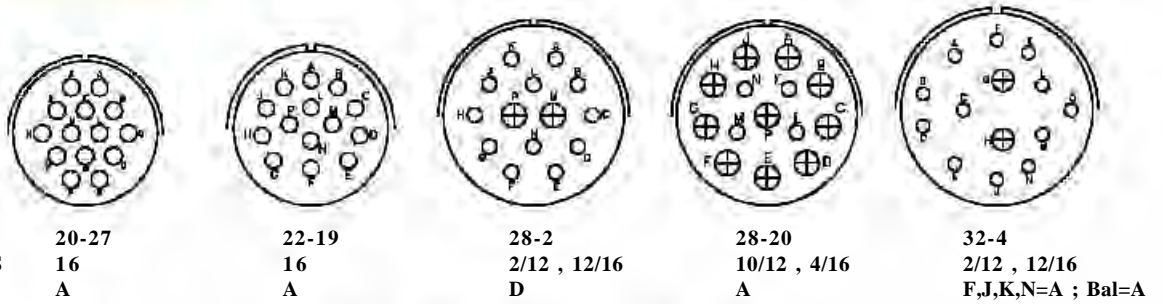
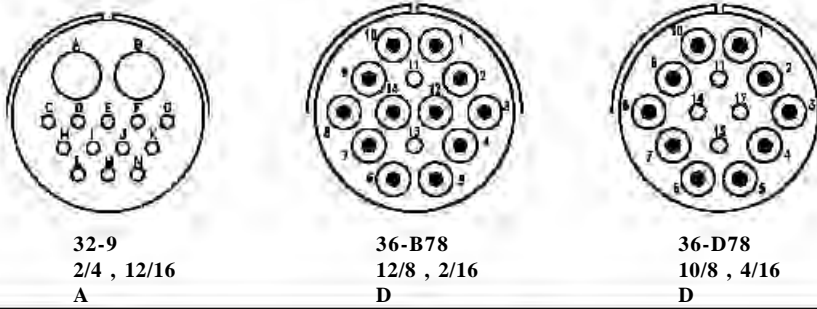


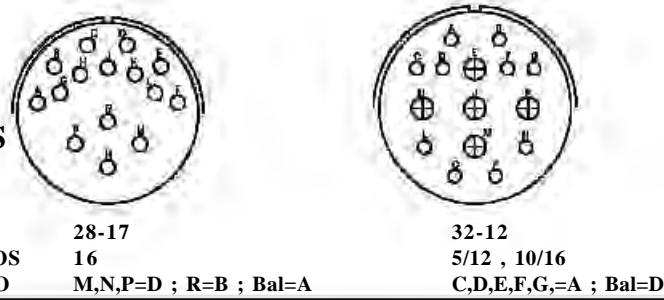
0

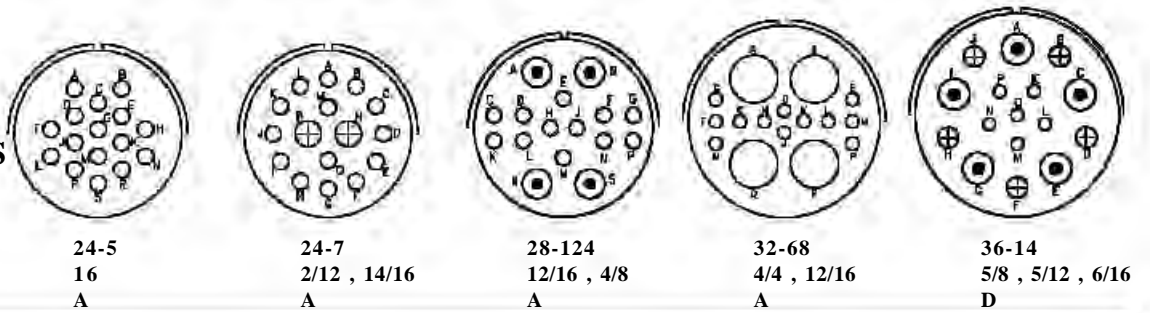


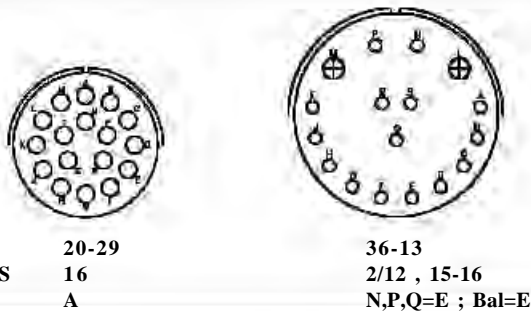
40

14 CONTACTOS
14 CONTACTS

 DISPOSICIÓN
 TAMAÑO CONTACTOS
 RANGO DE SERVICIO

 ARRANGEMENT
 CONTACT SIZE
 SERVICE RATING

15 CONTACTOS
15 CONTACTS

 DISPOSICIÓN
 TAMAÑO CONTACTOS
 RANGO DE SERVICIO

16 CONTACTOS
16 CONTACTS

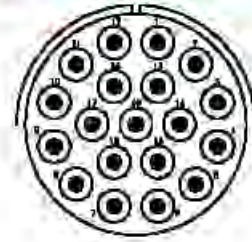
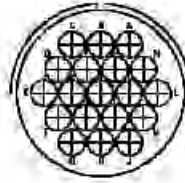
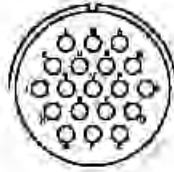
 ARRANGEMENT
 CONTACT SIZE
 SERVICE RATING

17 CONTACTOS
17 CONTACTS

 DISPOSICIÓN
 TAMAÑO CONTACTOS
 RANGO DE SERVICIO

 SIMBOLO DE LOS
 CONTACTOS
 CONTACTLEGEND


Disposición de los contactos Contact arrangement



19 CONTACTOS 19 CONTACTS



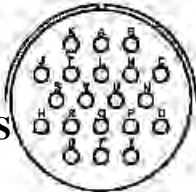
DISPOSICIÓN 20-A48
TAMAÑO CONTACTOS 16
RANGO DE SERVICIO I

22-14
16
A

24-67
12
A

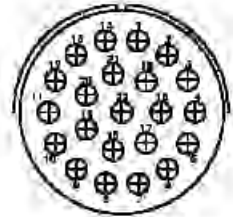
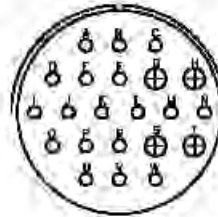
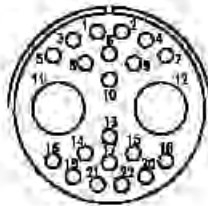
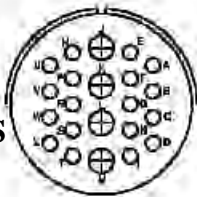
40-B19
8
A

20 CONTACTOS 20 CONTACTS



ARRANGEMENT 28-16
CONTACT SIZE 16
SERVICE RATING A

22 CONTACTOS 22 CONTACTS



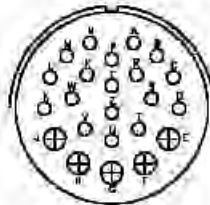
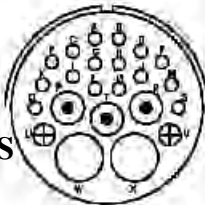
DISPOSICIÓN 28-11
TAMAÑO CONTACTOS 4/12, 18/16
RANGO DE SERVICIO A

32-B22
2/4, 20/16
A

36-1
4/12, 18/16
D

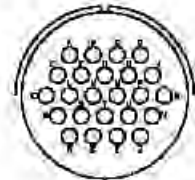
36-22
12
D

23 CONTACTOS 23 CONTACTS



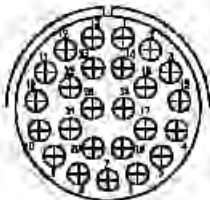
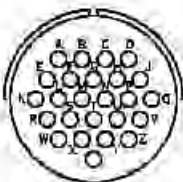
ARRANGEMENT 32-6 32-13
CONTACT SIZE 2/4, 3/8, 2/12, 16/16 5/12, 18/16
SERVICE RATING A D

24 CONTACTOS 24 CONTACTS



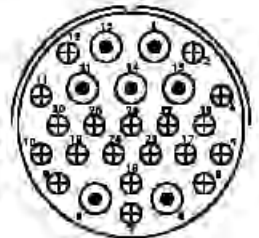
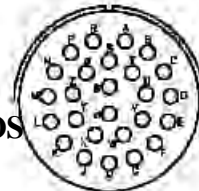
24-28
16
I

25 CONTACTOS 25 CONTACTS



DISPOSICIÓN 24-A25 32-A25
TAMAÑO CONTACTOS 16 12
RANGO DE SERVICIO A A

26 CONTACTOS 26 CONTACTS



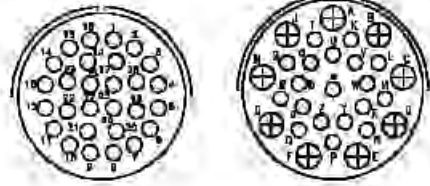
28-12 40-26
16 7/8, 19/12
A A

SÍMBOLO DE LOS CONTACTOS CONTACT LEGEND

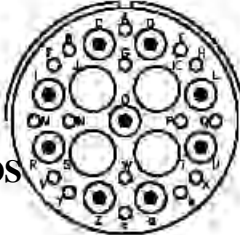


27 CONTACTOS
27 CONTACTS

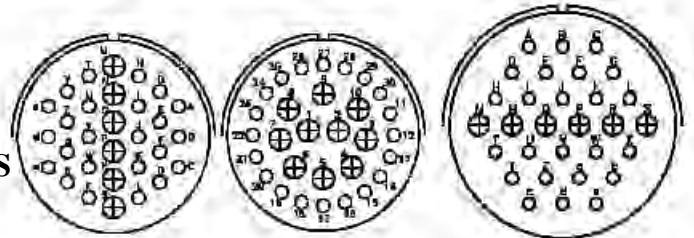

DISPOSICIÓN 32-A27
 TAMAÑO CONTACTOS 10/12 , 17/16
 RANGO DE SERVICIO A

28 CONTACTOS
28 CONTACTS


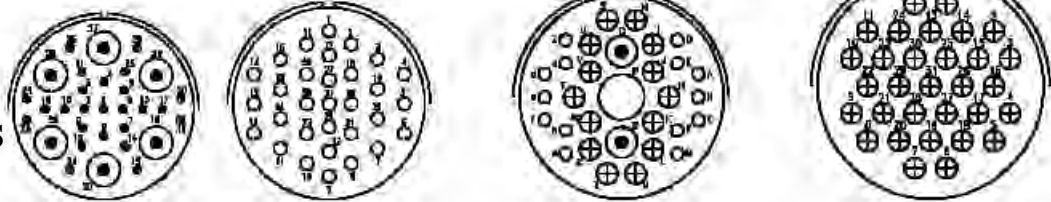
24-A28 28-A63
 16 9/12 , 19/16
 I I

29 CONTACTOS
29 CONTACTS


ARRANGEMENT 40-10
 CONTACT SIZE 4/4 , 9/8 , 16/16
 SERVICE RATING A

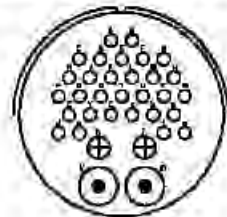
30 CONTACTOS
30 CONTACTS


32-8 32-A30 40-1
 6/12 , 24/16 10/12 , 20/16 6/12 , 20/16
 A A D

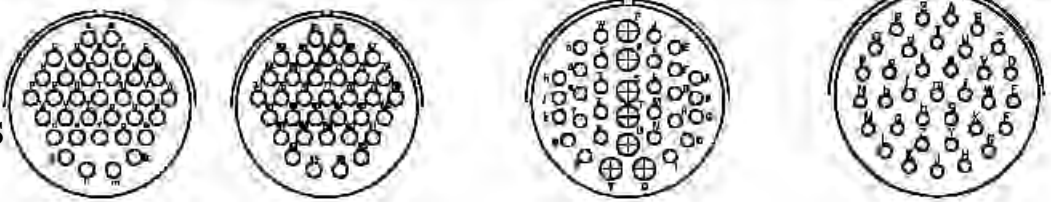
31 CONTACTOS
31 CONTACTS


DISPOSICIÓN 28-A31 32-31 36-9 40-31
 TAMAÑO CONTACTOS 6/8 , 25/18 1/4 , 2/8 , 14/12 , 14/16 12 15/8 , 16/16
 RANGO DE SERVICIO A A A D

ARRANGEMENT 40-A51
 CONTACT SIZE 15/8 , 16/16
 SERVICE RATING A

34 CONTACTOS
34 CONTACTS


36-20
 2/8 , 2/12 , 30/16
 A

35 CONTACTOS
35 CONTACTS


DISPOSICIÓN 28-15 28-A35 32-7 36-15
 TAMAÑO CONTACTOS 16 16 7/12 , 28/16 16
 RANGO DE SERVICIO A A A,B,h,j=I ; Bal=A M=D ; Bal=A

SÍMBOLO DE LOS CONTACTOS
CONTACTLEGEND


Disposición de los contactos Contact arrangement



	36 CONTACTOS 36 CONTACTS	
ARRANGEMENT	40-35	36-35
CONTACT SIZE	12	4/8 , 32/12
SERVICE RATING	D	A

37 CONTACTOS 37 CONTACTS	38 CONTACTOS 38 CONTACTS		
ARRANGEMENT	22-A37	28-21	40-A38
CONTACT SIZE	18	16	12
SERVICE RATING	A	A	A

42 CONTACTOS 42 CONTACTS	44 CONTACTOS 44 CONTACTS	
ARRANGEMENT	32-59	36-74
CONTACT SIZE	2/8 , 40/16	1/8 , 43/16
SERVICE RATING	A	A

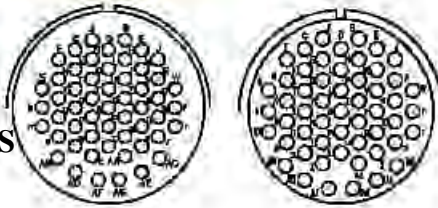
47 CONTACTOS 47 CONTACTS				
ARRANGEMENT	36-7	36-8	40-9	40-47
CONTACT SIZE	7/12 , 40/16	1/12 , 46/16	1/8 , 22/12 , 24/16	1/8 , 22/12 , 24/16
SERVICE RATING	A	A	A	A

48 CONTACTOS 48 CONTACTS	51 CONTACTOS 51 CONTACTS		
ARRANGEMENT	32-A48	36-10	40-951
CONTACT SIZE	16	16	25/12 , 26/16
SERVICE RATING	I	A	A

SIMBOLO DE LOS CONTACTOS
CONTACT LEGEND

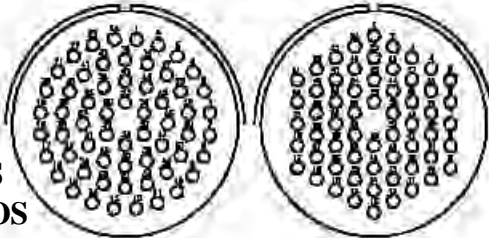
	18		16		12		8		4		0		40
--	----	--	----	--	----	--	---	--	---	--	---	--	----

54 CONTACTOS
54 CONTACTS



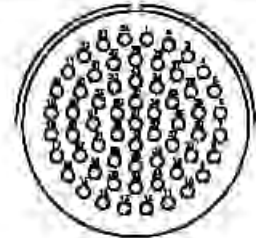
DISPOSICIÓN	32-22	32-88
TAMAÑO CONTACTOS	16	16
RANGO DE SERVICIO	A	A

60 CONTACTS
60 CONTACTOS



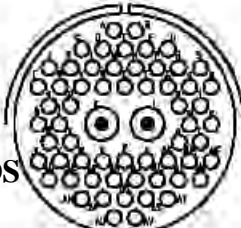
ARRANGEMENT	40-53	40-62
CONTACT SIZE	16	16
SERVICE RATING	A	A

61 CONTACTS
61 CONTACTS



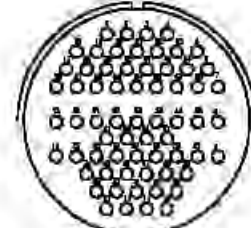
	40-63
	16
	A

62 CONTACTS
62 CONTACTS



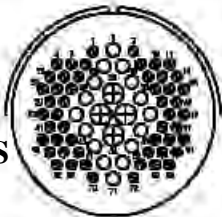
DISPOSICIÓN	40-A62
TAMAÑO CONTACTOS	2/8 , 60/16
RANGO DE SERVICIO	A

65 CONTACTS
65 CONTACTS



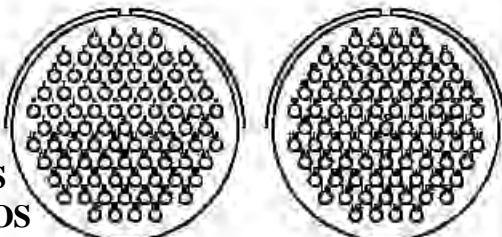
	40-A65
	16
	A

72 CONTACTS
72 CONTACTS



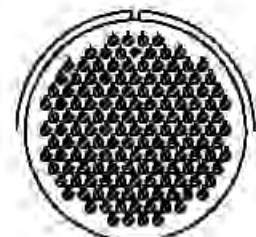
ARRANGEMENT	36-A72
CONTACT SIZE	4/12 , 16/16 , 52/18
SERVICE RATING	I

85 CONTACTS
85 CONTACTOS



DISPOSICIÓN	40-56	40-A56
TAMAÑO CONTACTOS	16	16
RANGO DE SERVICIO	A	A

150 CONTACTS
150 CONTACTS



	40-150
	18
	I

SÍMBOLO DE LOS CONTACTOS
CONTACTLEGEND



Clases de aplicación

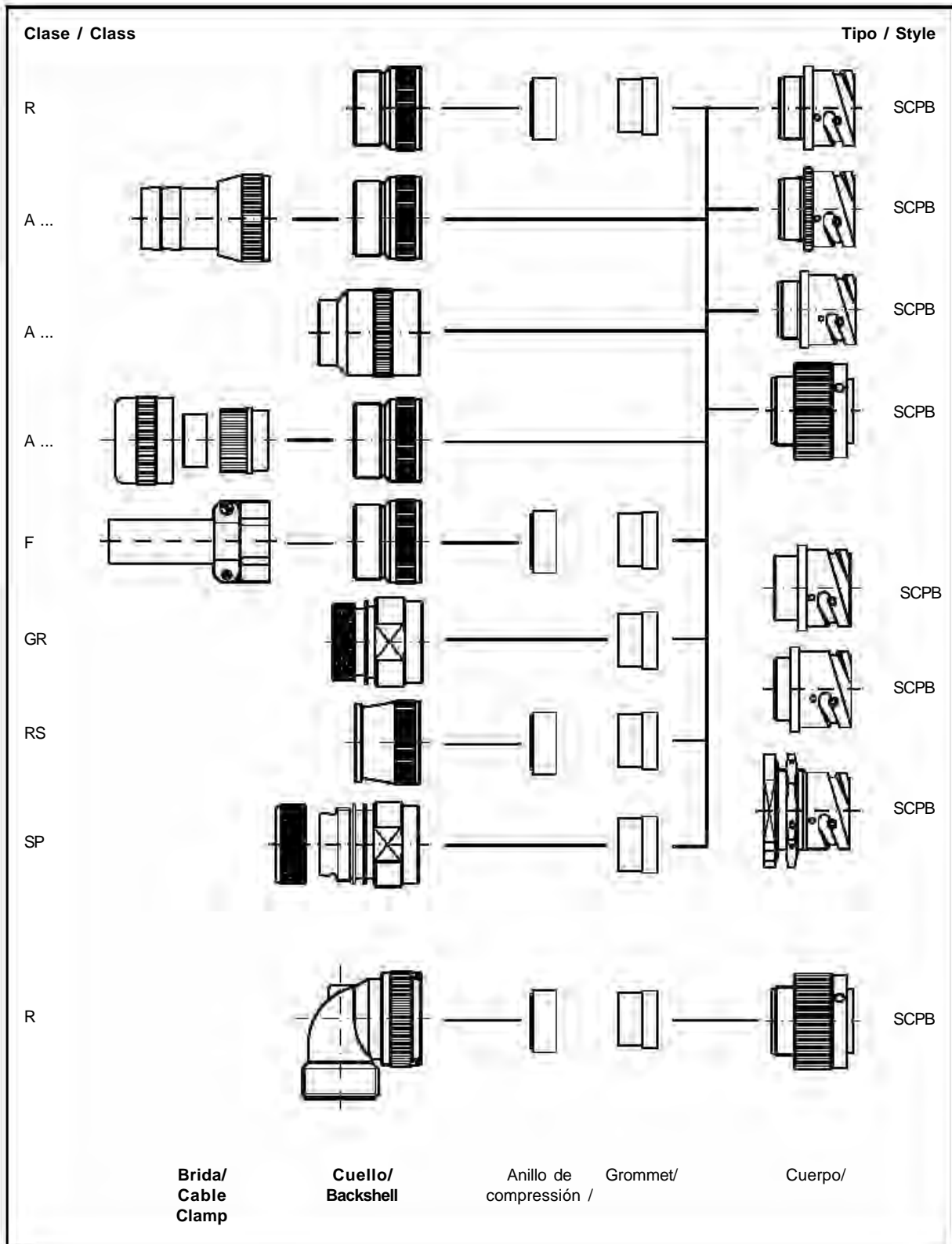
- A:** Para aplicaciones generales.
Sin brida (puede ser pedida aparte).
El aéreo puede ser recto o codo y ambos pueden llevar junta tórica (O ring) para cierre estanco .Mejora la estanqueidad.
Disponible con configuraciones de 1 a 150 contactos, a crimpar o soldar.
Ofrece un buen comportamiento a las agensiones ambientales.
- E:** En la norma MIL-C-5015 la clase E ha sido sustituida por la clase F.
- F:** Destinado para aplicaciones militares e industriales.
Estanco, especialmente adecuado en condiciones críticas de humedad, vibraciones, cambios repentinos de temperatura y de presión. Similar a la clase R con la adición de la abrazadera de cable SCP 3057 XXA y el manguito SCP 3420 XXA. Equipado con zócalo estanco (grommet) que aísla las soldaduras o los crimpados de los hilos sobre los contactos.
- R:** Para aplicaciones en las que el espacio disponible es reducido.
Es un conector estanco con junta tórica (O`Ring) delantera y trasera más ligero y más corto que la clase F.
Es una variante de la clase F, pero sin brida para cable SCP-3057 XXA ni manguito SCP-3420 XXA que pueden ser añadidos.
Equipado con zócalo estanco (grommet).
Alto grado de fiabilidad en condiciones adversas (aplicaciones presurizadas, etc...).
- RS:** Estanco, con las mismas características que la clase R. No lleva anillo tórico de estanqueidad y el cuello posterior no lleva rosca exterior para abrazadera de cable
- PHM:** Versión industrial que permite:
- estanqueidad clase IP54 a IP68 ,
 - ahorro del tiempo de montaje,
 - adaptado para cable blindado (EMC),
 - adaptable a diversos diámetros de cable.
 - no requiere brida ni manguito.

Connector classes

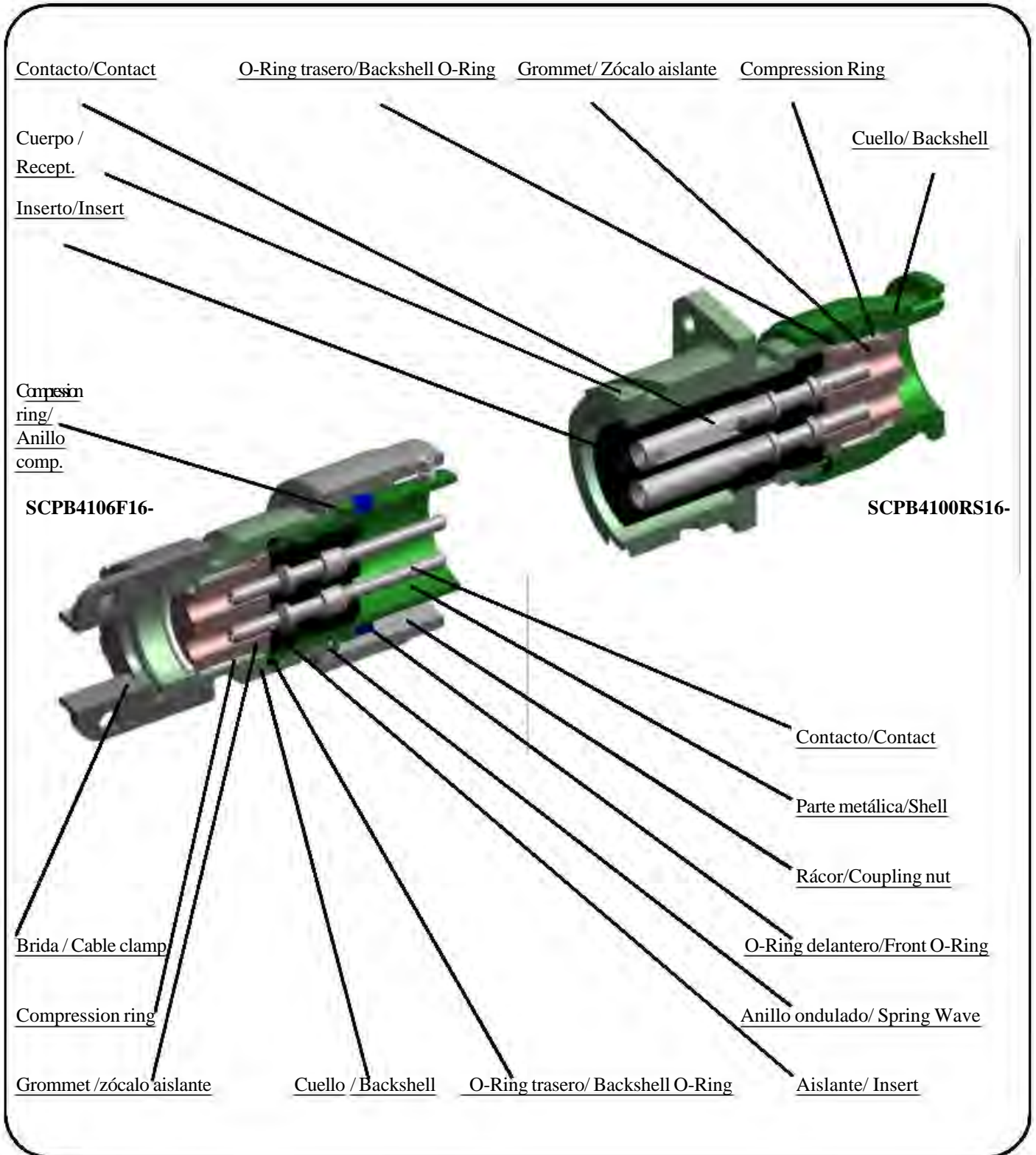
- A:** For general applications , without cable clamp (It can be supplied).
The straight and 90° backshell include an O-Ring seal. Available from 1 to 150 different contact arrangements, crimp or solder contacts.
Good environment performance.
- E:** In the MIL-C-5015 standard class E has been suppressed by class F.
- F:** Environment proof , specifically suitable where vibration , moisture , sudden changes of temperature and pressure occur. Similar to class R, with the addition of an SCP-3057 XXA cable clamp and an SCP-3420 XXA rubber sleeve. Includes grommet.
- R:** For applications where space is critical, environment proof, complete with grommet, compression sleeve and O-Ring seal inside both straight and 90° backshell. It is a desviation of Class F because it is supplied without SCP-3057 XXA cable clamp and SCP-3420 XXA rubber sleeve which can be added. High reliability in adverse conditions.
- RS:** Environment proof, with the same characteristics of Class R; without an O-Ring seal and the backshell has no outside threads for a cable clamp.
- PHM:** Industrial version allows:
- IP54to IP68 rating depending on type,
 - assembly time saving,
 - adapted for a shielded cable (EMC),
 - adaptability to different diameter cables .
 - cable clamp and sleeve are not required.

SCPB connectors - Styles & classes

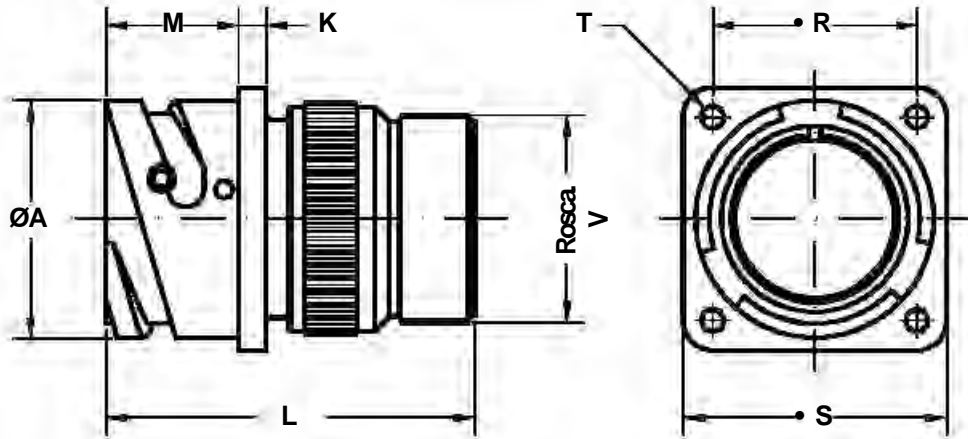
Conectores SCPB - Tipos y clases



Ejemplo de composición SCPB SCPB Example of assembled components



Conector para panel
Wall mounting receptacle



Ej./Ex. : SCPB3100A20-27P

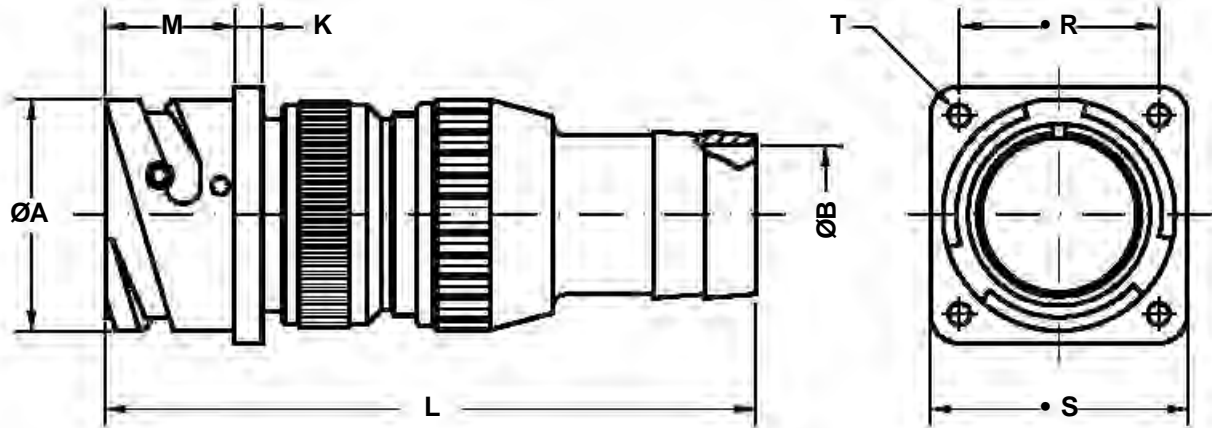
Dimensiones del conector Shell size	ØA +0 -0.1	K ±0.2	L Max.	M +0.2 -0	R ±0.1	S +0.2	ØT +0.1 -0	Rosca V (pol.) V thread (inch.)
10 S L	18.2	2.8	44.0	14.3	18.25	25.4	3.2	0.6250 - 24UNEF
14 S	24.5	3.3	46.4	14.5	23.00	30.4	3.2	0.7500 - 20UNEF
16 S	27.2	3.3	46.4	14.5	24.60	32.5	3.2	0.8750 - 20UNEF
16	27.2	3.3	57.8	19.1	24.60	32.5	3.2	0.8750 - 20UNEF
18	30.7	4.0	57.8	19.1	27.00	35.0	3.2	1.0000 - 20UNEF
20	34.0	4.0	58.1	19.1	29.40	38.0	3.2	1.1875 - 18UNEF
22	37.3	4.0	58.1	19.6	31.75	41.0	3.2	1.1875 - 18UNEF
24	40.9	4.0	59.7	20.6	34.90	44.5	3.7	1.4375 - 18UNEF
28	46.7	4.0	66.2	20.7	39.70	50.9	3.7	1.4375 - 18UNEF
32	53.4	4.0	71.3	22.3	44.45	57.0	4.3	1.7500 - 18UNS
36	59.6	4.0	76.8	22.3	49.20	63.5	4.3	2.0000 - 18UNS
40	65.5	4.0	76.8	22.3	55.55	69.9	4.3	2.2500 - 16UN

Conector de base cuadrada para panel.
 Incluye adaptador con mecanizado posterior
 para abrazadera de cable MS3057 - XX A/B/C.
 Zócalo estanco no incluido.
 La versión R incluye zócalo estanco (grommet).

Wall mounting receptacle.
 Includes backshell for cable clamp
 SCPB3057-XX A/B/C.
 No grommet supplied .
 R version includes grommet.

Conector para panel

Wall mounting connector



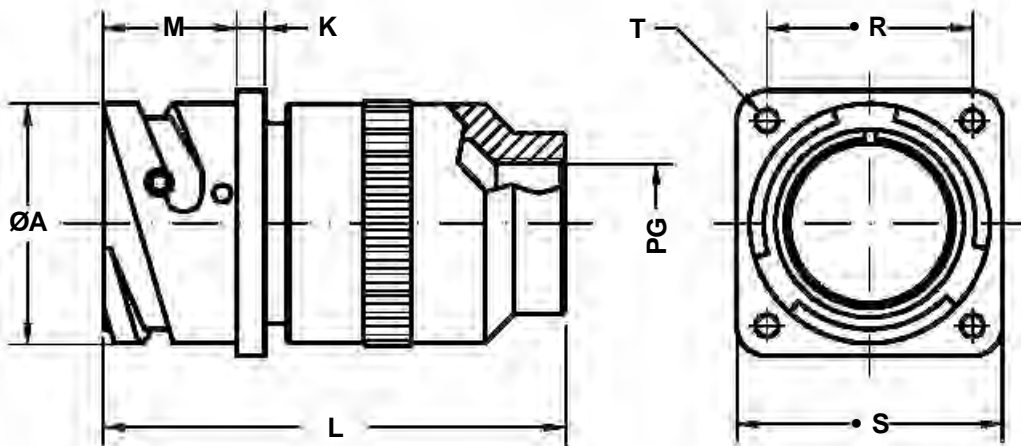
Ej. / Ex. : SCPB3100A20-27PBR2722

Dimensiones del conector Shell size	ØA 0 -0.1	ØB ±0.1	K ±0.2	L Max.	M +0.2 0	R ±0.1	S +0.2	ØT +0.1 0
10 SL	18.2	Ver tabla página 88 See the table on page 88	2.8	90.0	14.3	18.25	25.4	3.2
14 S	24.5		3.3	91.5	14.5	23.00	30.4	3.2
16 S	27.2		3.3	91.5	14.5	24.60	32.5	3.2
16	27.2		3.3	103.0	19.1	24.60	32.5	3.2
18	30.7		4.0	103.0	19.1	27.00	35.0	3.2
20	34.0		4.0	103.0	19.1	29.40	38.0	3.2
22	37.3		4.0	103.0	19.6	31.75	41.0	3.2
24	40.9		4.0	104.5	20.6	34.90	44.5	3.7
28	46.7		4.0	111.0	20.7	39.70	50.9	3.7
32	53.4		4.0	116.5	22.3	44.45	57.0	4.3
36	59.6		4.0	122.0	22.3	49.20	63.5	4.3
40	65.5		4.0	122.0	22.3	55.55	69.9	4.3

Conector de base cuadrada para panel.
 Incluye adaptador y terminal para tubo de
 goma UNI4883.
 Zócalo estanco (grommet) no incluido.

Wall mounting receptacle.
 Includes backshell and termination for
 UNI4883 rubber conduits.
 No grommet supplied.

**Conector para panel
 Wall mounting receptacle**



Ej./ Ex. : SCPB3100A20-27PPG16

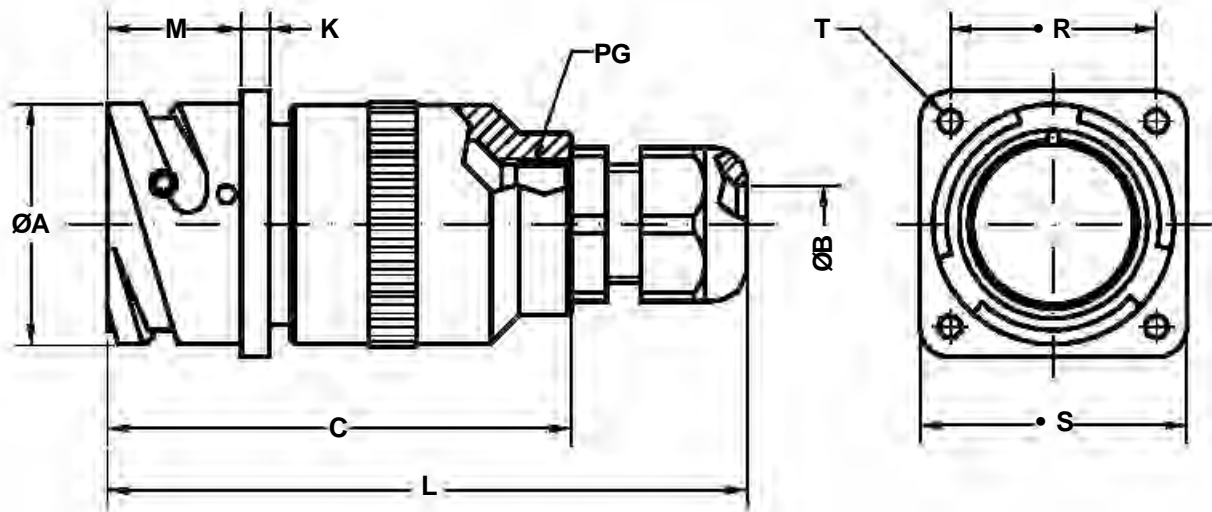
Dimensiones del conector Shell size	ØA +0 -0.1	K ±0.2	L Max.	M +0.2 -0	Rosca PG (pol.) PG thread (inch.)	R ±0.1	S +0.2	ØT +0.1 -0
10 SL	18.2	2.8	50.0	14.3	7 / 9 / 11	18.25	25.4	3.2
14 S	24.5	3.3	52.5	14.5	11 / 13.5	23.00	30.4	3.2
16 S	27.2	3.3	52.5	14.5	9 / 11 / 16	24.60	32.5	3.2
16	27.2	3.3	61.0	19.1	9 / 11 / 16	24.60	32.5	3.2
18	30.7	4.0	66.5	19.1	9 / 11 / 16 / 21	27.00	35.0	3.2
20	34.0	4.0	69.5	19.1	11 / 16 / 21	29.40	38.0	3.2
22	37.3	4.0	69.5	19.6	13.5 / 16 / 21	31.75	41.0	3.2
24	40.9	4.0	71.5	20.6	13.5 / 16 / 21 / 29	34.90	44.5	3.7
28	46.7	4.0	76.5	20.7	16 / 21 / 29	39.70	50.9	3.7
32	53.4	4.0	82.5	22.3	21 / 29	44.45	57.0	4.3
36	59.6	4.0	87.5	22.3	21 / 29 / 36	49.20	63.5	4.3
40	65.5	4.0	92.5	22.3	29 / 36	55.55	69.9	4.3

Conector de base cuadrada para panel con adaptador para acoplar prensaestopas PG (no incluido).
 Otros tipos de adaptadores PG, para diferentes tipos de conexión están disponibles, bajo pedido.
 Zócalo estanco (grommet) no incluido.

Wall mounting receptacle for use with PG cable glands (not included). Other types of PG adaptors can be supplied in various sizes upon request.
 No grommet supplied.

Conector para panel

Wall mounting connector



Ej./ Ex. : SCPB3100A20-27PPH16

Dimensiones del conector Shell size	ØA +0 -0.1	ØB min. ÷ Max.	C Max.	K ±0.2	L Max.	M +0.2 -0	Rosca PG (pol. / inch.) PG thread	R ±0.1	S +0.2	ØT +0.1 -0
10 SL	18.2	3÷6.5 / 4÷8 / 5÷10	50.0	2.8	76.0	14.3	7 / 9 / 11	18.25	25.4	3.2
14 S	24.5	5÷10 / 6÷12	52.5	3.3	81.5	14.5	11 / 13.5	23.00	30.4	3.2
16 S	27.2	4÷8 / 5÷10 / 9÷14	52.5	3.3	83.5	14.5	9 / 11 / 16	24.60	32.5	3.2
16	27.2	4÷8 / 5÷10 / 9÷14	61.0	3.3	92.0	19.1	9 / 11 / 16	24.60	32.5	3.2
18	30.7	4÷8 / 5÷10 / 9÷14 / 13÷18	66.5	4.0	101.5	19.1	9 / 11 / 16 / 21	27.00	35.0	3.2
20	34.0	5÷10 / 9÷14 / 13÷18	69.5	4.0	104.5	19.1	11 / 16 / 21	29.40	38.0	3.2
22	37.3	6÷12 / 9÷14 / 13÷18	69.5	4.0	104.5	19.6	13.5 / 16 / 21	31.75	41.0	3.2
24	40.9	6÷12 / 9÷14 / 13÷18 / 15÷25	71.5	4.0	110.5	20.6	13.5 / 16 / 21 / 29	34.90	44.5	3.7
28	46.7	9÷14 / 13÷18 / 15÷25	76.5	4.0	115.5	20.7	16 / 21 / 29	39.70	50.9	3.7
32	53.4	13÷18 / 15÷25	82.5	4.0	121.5	22.3	21 / 29	44.45	57.0	4.3
36	59.6	13÷18 / 15÷25 / 20÷32	87.5	4.0	136.5	22.3	21 / 29 / 36	49.20	63.5	4.3
40	65.5	15÷25 / 20÷32	92.5	4.0	141.5	22.3	29 / 36	55.55	69.9	4.3

Conector de base cuadrada para panel con adaptador PG y prensaestopas PG de plástico incluido.

Otros tipos de adaptadores PG, para diferentes tipos de conexión están disponibles, bajo pedido.

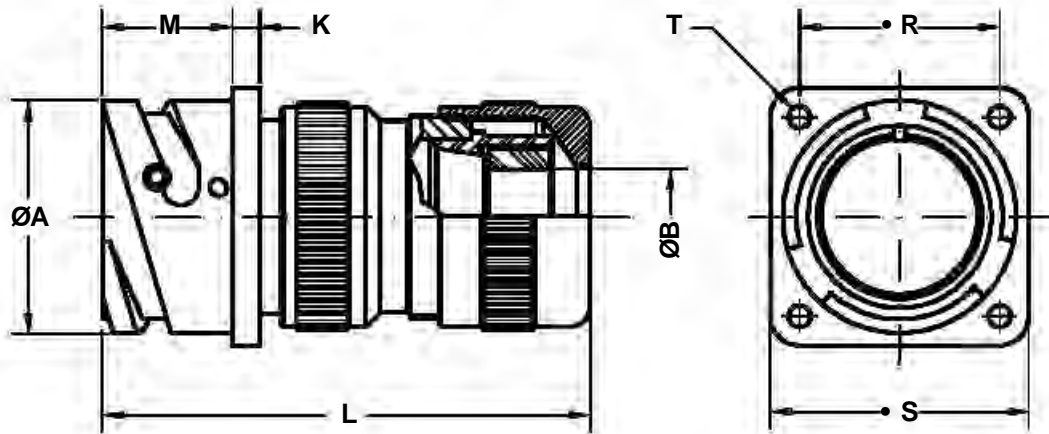
Zócalo estanco (grommet) no incluido.

Wall mounting receptacle with adaptor and plastic PG cable gland.

Other types of PG adaptors can be supplied in various sizes upon request.

No grommet supplied.

Conector para panel Wall mounting receptacle



Ej. / Ex. : SCPB3100A20-27PPHM11

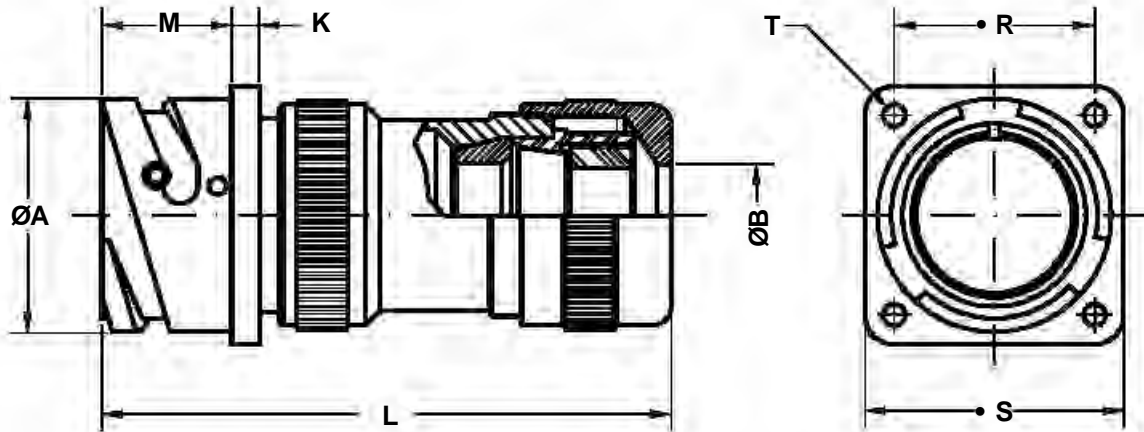
Dimensiones del conector Shell size	P.N. PHM	ØA +0 -0.1	ØB min. ÷ Max.	K ±0.2	L Max.	M +0.2 -0	R ±0.1	S +0.2	ØT +0.1 -0
10 SL	11	18.2	2÷11	2.8	60	14.3	18.25	25.4	3.2
14 S	11	24.5	2÷11	3.3	60	14.5	23.00	30.4	3.2
16 S	11	27.2	2÷11	3.3	60	14.5	24.60	32.5	3.2
16	11	27.2	2÷11	3.3	70	19.1	24.60	32.5	3.2
18	11 / 18	30.7	2÷11 / 2÷16.5	4.0	70	19.1	27.00	35.0	3.2
20	11 / 18	34.0	2÷11 / 2÷16.5	4.0	70	19.1	29.40	38.0	3.2
22	18	37.3	2÷16.5	4.0	70	19.6	31.75	41.0	3.2
24	18 / 22 / 24	40.9	2÷16.5 / 15÷20 / 19÷24	4.0	80	20.6	34.90	44.5	3.7
28	18 / 22 / 24	46.7	2÷16.5 / 15÷20 / 19÷24	4.0	80	20.7	39.70	50.9	3.7
32	22 / 24	53.4	15÷20 / 19÷24	4.0	80	22.3	44.45	57.0	4.3
36	35	59.6	23÷35	4.0	95	22.3	49.20	63.5	4.3
40	35	65.5	23÷35	4.0	95	22.3	55.55	69.9	4.3

Conector de base cuadrada para panel.
 Incluye adaptador PHM que asegura una
 buena sujeción mecánica del cable y
 garantiza la mejor estanqueidad si se usan los
 manguitos de neopreno adecuados.
 Zócalo estanco (grommet) no incluido.

Wall mounting receptacle.
 Includes a PHM cable clamp that assures an
 excellent mechanical and waterproof seal if
 used with the correct neoprene sealing
 sleeves.
 No grommet supplied.

Conector para panel

Wall mounting connector



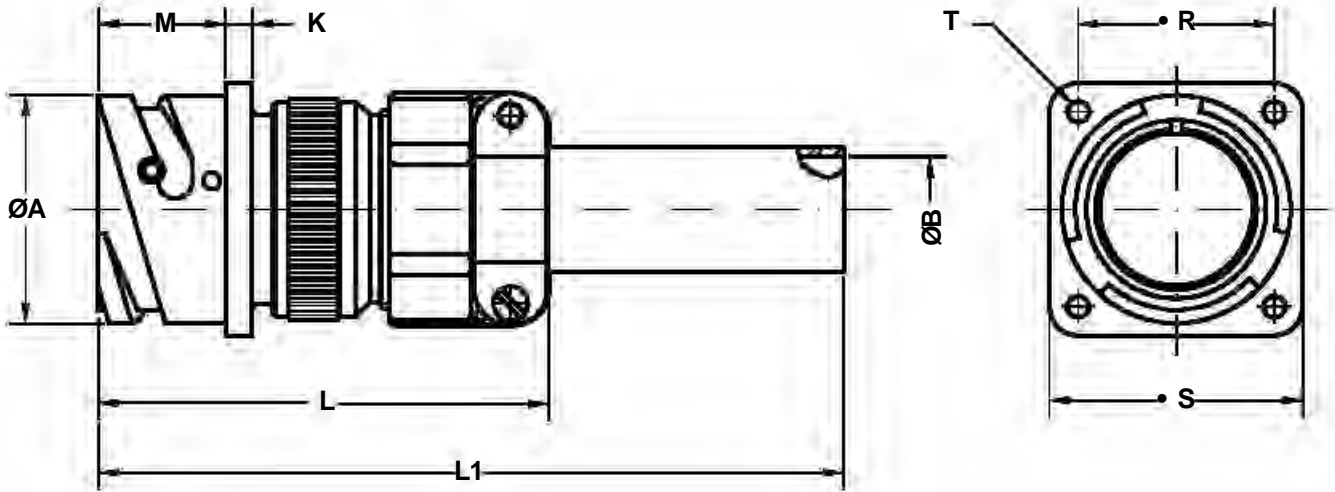
Ej./Ex.: SCPB3100A20-27PPHM11EMI

Dimensiones del conector Shell size	P.N. PHM	Ø A +0 -0.1	Ø B min. ÷ Max.	K ±0.2	L Max.	M +0.2 -0	R ±0.1	S +0.2	Ø T +0.1 -0
10 SL	11	18.2	2÷11	2.8	70	14.3	18.25	25.4	3.2
14 S	11	24.5	2÷11	3.3	70	14.5	23.00	30.4	3.2
16 S	11	27.2	2÷11	3.3	70	14.5	24.60	32.5	3.2
16	11	27.2	2÷11	3.3	80	19.1	24.60	32.5	3.2
18	11 / 18	30.7	2÷11 / 2÷16.5	4.0	80	19.1	27.00	35.0	3.2
20	11 / 18	34.0	2÷11 / 2÷16.5	4.0	80	19.1	29.40	38.0	3.2
22	18	37.3	2÷16.5	4.0	80	19.6	31.75	41.0	3.2
24	18 / 22 / 24	40.9	2÷16.5 / 15÷20 / 19÷24	4.0	90	20.6	34.90	44.5	3.7
28	18 / 22 / 24	46.7	2÷16.5 / 15÷20 / 19÷24	4.0	90	20.7	39.70	50.9	3.7
32	22 / 24	53.4	15÷20 / 19÷24	4.0	90	22.3	44.45	57.0	4.3
36	35	59.6	23÷35	4.0	105	22.3	49.20	63.5	4.3
40	35	65.5	23÷35	4.0	105	22.3	55.55	69.9	4.3

Conector de base cuadrada para panel con adaptador PHM.
 La salida PHM asegura una buena sujeción mecánica para cables multipolares apantallados y garantiza la mejor estanqueidad empleando los manguitos de neopreno adecuados.
 Zócalo estanco (grommet) no incluido.

Wall mounting receptacle.
 Includes a PHM cable clamp that assures an excellent mechanical and waterproof seal with multipolar shielded cables if used with the correct neoprene sealing sleeves.
 No grommet supplied.

**Conector para panel
Wall mounting receptacle**



Ej. / Ex. : SCPB3100F20-27P

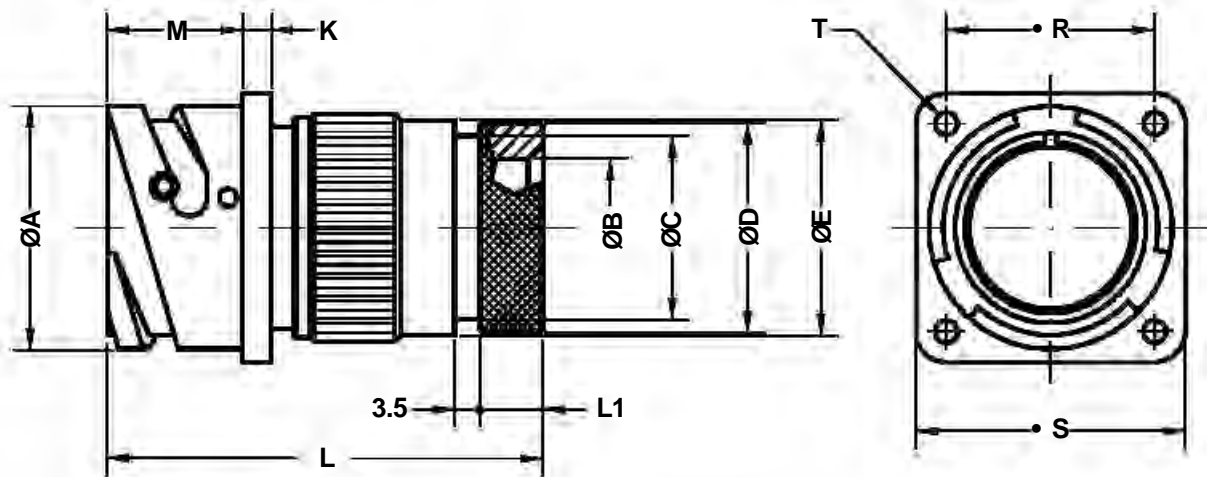
Dimensiones del conector Shell size	ØA +0 -0.1	ØB ±0.1	K ±0.2	L Max.	L1 Max.	M +0.2 -0	R ±0.1	S +0.2	ØT +0.1 -0
10 SL	18.2	5.58	2.8	55.0	125	14.3	18.25	25.4	3.2
14 S	24.5	7.92	3.3	58.4	125	14.5	23.00	30.4	3.2
16 S	27.2	11.09	3.3	60.4	125	14.5	24.60	32.5	3.2
16	27.2	11.09	3.3	71.8	135	19.1	24.60	32.5	3.2
18	30.7	14.27	4.0	77.8	140	19.1	27.00	35.0	3.2
20	34.0	15.87	4.0	74.0	130	19.1	29.40	38.0	3.2
22	37.3	15.87	4.0	74.0	130	19.6	31.75	41.0	3.2
24	40.9	19.05	4.0	76.7	130	20.6	34.90	44.5	3.7
28	46.7	19.05	4.0	83.2	135	20.7	39.70	50.9	3.7
32	53.4	23.79	4.0	90.3	140	22.3	44.45	57.0	4.3
36	59.6	31.75	4.0	96.8	145	22.3	49.20	63.5	4.3
40	65.5	34.92	4.0	115.8	160	22.3	55.55	69.9	4.3

Conector de base cuadrada para panel.
Incluye zócalo estanco (grommet), adaptador
con mecanizado posterior, brida tipo A
(MS3057) para cable y manguito reductor de
neopreno.

Wall mounting receptacle.
Includes insulating grommet, backshell, class
A cable clamp MS3057 and neoprene sleeve.

Conector para panel

Wall mounting connector



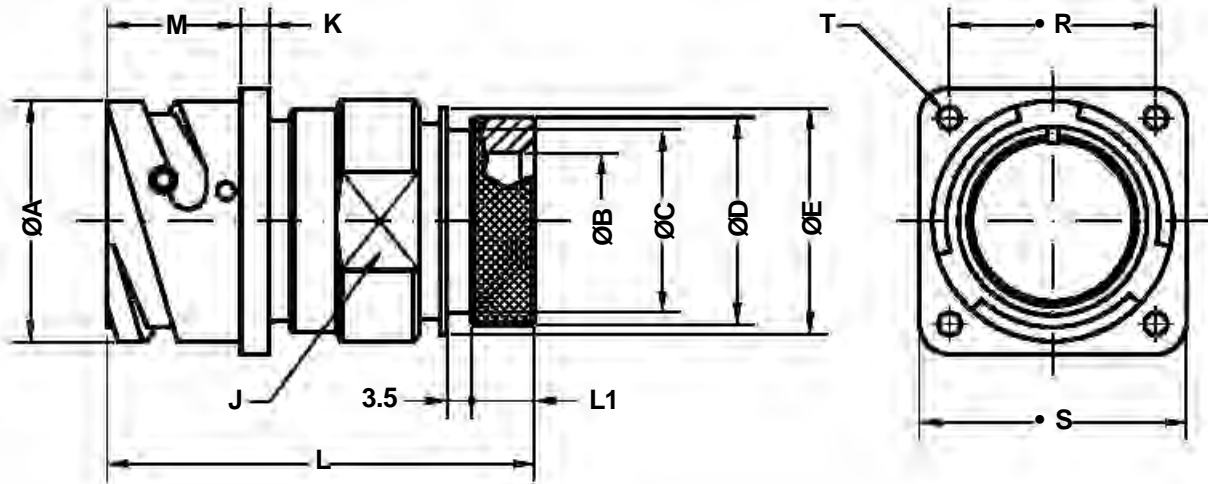
Ej./ Ex. : SCPB3100G20-27P

Dimensiones del conector Shell size	ØA +0 -0.1	ØB min.	ØC ±0.1	ØD ±0.2	ØE ±0.2	K ±0.2	L Max.	L1 Max.	M +0.2 -0	R ±0.1	S +0.2	ØT +0.1 -0
10 SL	18.2	8.5	13.0	15.5	17.0	2.8	52.7	8.2	14.3	18.25	25.4	3.2
14 S	24.5	12.0	16.5	19.1	20.1	3.3	53.4	8.2	14.5	23.00	30.4	3.2
16 S	27.2	14.5	21.5	23.9	23.5	3.3	53.4	8.2	14.5	24.60	32.5	3.2
16	27.2	14.5	21.5	23.9	23.5	3.3	65.8	8.0	19.1	24.60	32.5	3.2
18	30.7	17.5	21.7	23.9	26.5	4.0	65.8	8.0	19.1	27.00	35.0	3.2
20	34.0	19.5	26.0	29.6	30.5	4.0	66.1	8.9	19.1	29.40	38.0	3.2
22	37.3	22.0	26.0	29.6	33.6	4.0	66.1	8.9	19.6	31.75	41.0	3.2
24	40.9	25.0	34.5	37.8	36.1	4.0	65.7	9.2	20.6	34.90	44.5	3.7
28	46.7	29.0	34.5	37.8	41.4	4.0	66.2	9.2	20.7	39.70	50.9	3.7
32	53.4	34.0	43.6	47.8	48.6	4.0	73.8	11.7	22.3	44.45	57.0	4.3
36	59.6	38.5	43.6	47.8	54.8	4.0	83.8	11.7	22.3	49.20	63.5	4.3
40	65.5	48.0	52.6	57.8	60.9	4.0	83.8	11.7	22.3	55.55	69.9	4.3

Conector de base cuadrada para panel.
Incluye zócalo estanco (grommet) y adaptador
para bota termorretráctil.

Wall mounting receptacle.
Includes wire sealing grommet and backshell
for heat shrink tubing.

**Conector para panel
Wall mounting receptacle**



Ej. / Ex. : SCPB3100GR20-27P

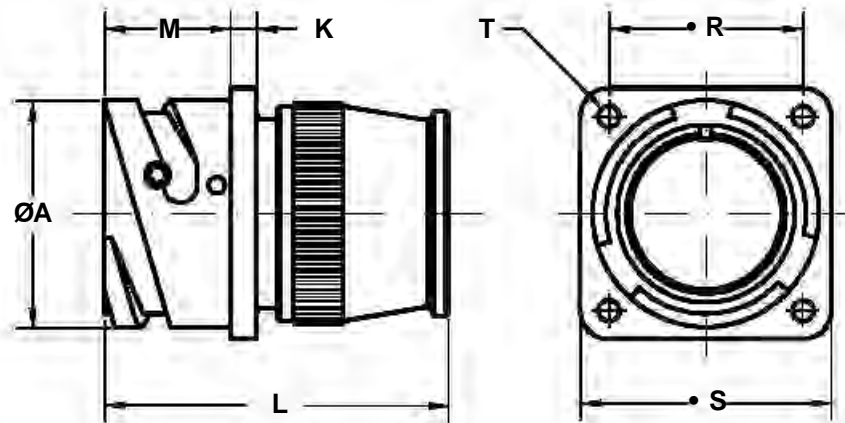
Dimensiones del conector Shell size	ØA +0 -0.1	ØB min.	ØC ±0.1	ØD ±0.2	ØE ±0.2	Ch. J J key	K ±0.2	L Max.	L1 Max.	M +0.2 -0	R ±0.1	S +0.2	ØT +0.1 -0
10 SL	18.2	8.5	13.0	15.5	17.0	20	2.8	52.7	8.2	14.3	18.25	25.4	3.2
14 S	24.5	12.0	16.5	19.1	20.1	23	3.3	53.4	8.2	14.5	23.00	30.4	3.2
16 S	27.2	14.5	21.5	23.9	23.5	26	3.3	53.4	8.2	14.5	24.60	32.5	3.2
16	27.2	14.5	21.5	23.9	23.5	26	3.3	65.8	8.0	19.1	24.60	32.5	3.2
18	30.7	17.5	21.7	23.9	26.5	28	4.0	65.8	8.0	19.1	27.00	35.0	3.2
20	34.0	19.5	26.0	29.6	30.5	32	4.0	66.1	8.9	19.1	29.40	38.0	3.2
22	37.3	22.0	26.0	29.6	33.6	36	4.0	66.1	8.9	19.6	31.75	41.0	3.2
24	40.9	25.0	34.5	37.8	36.1	39	4.0	65.7	9.2	20.6	34.90	44.5	3.7
28	46.7	29.0	34.5	37.8	41.4	46	4.0	66.2	9.2	20.7	39.70	50.9	3.7
32	53.4	34.0	43.6	47.8	48.6	52	4.0	73.8	11.7	22.3	44.45	57.0	4.3
36	59.6	38.5	43.6	47.8	54.8	58	4.0	83.8	11.7	22.3	49.20	63.5	4.3
40	65.5	48.0	52.6	57.8	60.9	65	4.0	83.8	11.7	22.3	55.55	69.9	4.3

Conector de base cuadrada para panel.
Incluye zócalo estanco (grommet) y adaptador
inspeccionable para bota termorretráctil.

Wall mounting receptacle.
Includes wire sealing grommet and backshell
with rotating clamp nut for heat shrink tubing.

Conector para panel

Wall mounting connector



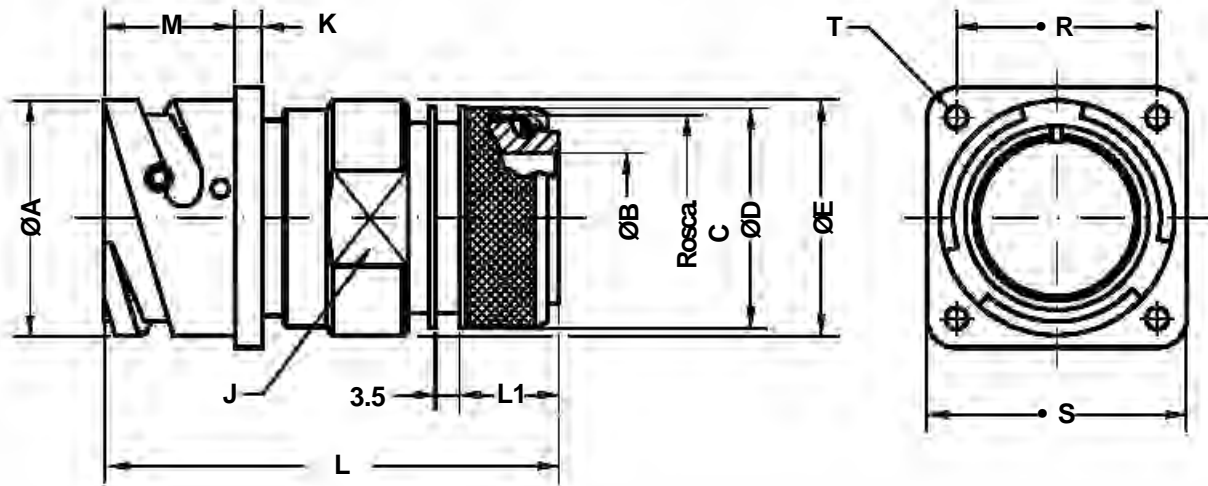
Ej. / Ex. : SCPB3100RS20-27P

Dimensiones del conector Shell size	ØA +0 -0.1	K ±0.2	L Max.	M +0.2 -0	R ±0.1	S +0.2	ØT +0.1 -0
10 S L	18.2	2.8	38.0	14.3	18.25	25.4	3.2
14 S	24.5	3.3	47.5	14.5	23.00	30.4	3.2
16 S	27.2	3.3	45.5	14.5	24.60	32.5	3.2
16	27.2	3.3	55.5	19.1	24.60	32.5	3.2
18	30.7	4.0	55.5	19.1	27.00	35.0	3.2
20	34.0	4.0	55.5	19.1	29.40	38.0	3.2
22	37.3	4.0	55.5	19.6	31.75	41.0	3.2
24	40.9	4.0	58.5	20.6	34.90	44.5	3.7
28	46.7	4.0	58.5	20.7	39.70	50.9	3.7
32	53.4	4.0	58.5	22.3	44.45	57.0	4.3
36	59.6	4.0	58.5	22.3	49.20	63.5	4.3
40	65.5	4.0	58.5	22.3	55.55	69.9	4.3

Conector de base cuadrada para panel.
 Incluye zócalo estanco (grommet) y cuello
 posterior.
 Para uso con conductores individuales.

Wall mounting receptacle.
 Includes insulating grommet and backshell.
 For use with individual wires.

**Conector para panel
Wall mounting receptacle**



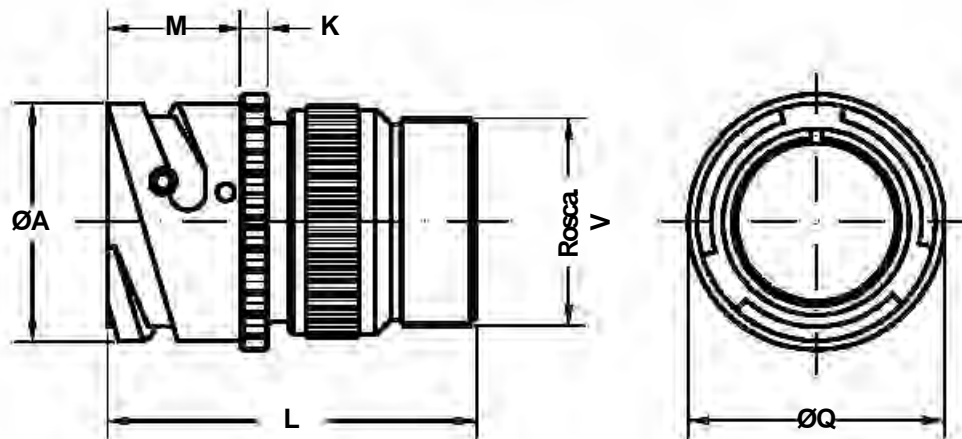
Ej. / Ex. : SCPB3100SP20-27P

Dimensiones de conector Shell size	ØA 0 -0.1	ØB min.	Rosca C C thread	ØD ±0.2	ØE ±0.2	LL. J J key	K ±0.2	L Max.	L1 Max.	M +0.2 0	R ±0.1	S +0.2	ØT +0.1 0
10 SL	18.2	8.5	M16 x 1	18.5	22.0	20	2.8	52.0	13.5	14.3	18.25	25.4	3.2
14 S	24.5	12.0	M20 x 1	22.3	25.0	23	3.3	52.0	13.5	14.5	23.00	30.4	3.2
16 S	27.2	14.5	M23 x 1	25.3	28.0	26	3.3	54.0	14.6	14.5	24.60	32.5	3.2
16	27.2	14.5	M23 x 1	25.3	28.0	26	3.3	63.0	14.6	19.1	24.60	32.5	3.2
18	30.7	17.5	M26 x 1	28.0	30.0	28	4.0	64.5	14.6	19.1	27.00	35.0	3.2
20	34.0	19.5	M30 x 1	32.3	34.5	32	4.0	64.5	14.6	19.1	29.40	38.0	3.2
22	37.3	22.0	M32 x 1	34.3	38.0	36	4.0	64.5	14.6	19.6	31.75	41.0	3.2
24	40.9	25.0	M36 x 1	38.3	41.0	39	4.0	66.0	14.6	20.6	34.90	44.5	3.7
28	46.7	29.0	M39 x 1	41.2	48.0	46	4.0	66.0	14.6	20.7	39.70	50.9	3.7
32	53.4	34.0	M45 x 1	48.3	54.0	52	4.0	67.5	14.6	22.3	44.45	57.0	4.3
36	59.6	38.5	M52 x 1	55.0	61.0	58	4.0	68.0	15.5	22.3	49.20	63.5	4.3
40	65.5	48.0	M59 x 1	62.0	68.0	65	4.0	68.0	15.5	22.3	55.55	69.9	4.3

Conector de base cuadrada para panel.
Incluye zócalo estanco (grommet) y adaptador inspeccionable para terminación de pantalla y bota termorretráctil.

Wall mounting receptacle.
Includes wire sealing grommet and backshell with rotating clamp nut.
Shielded cable is terminated with a "braid trap" nut and heat shrink tubing (optional).

Conector recto para prolongación aérea In-line receptacle



Ej./Ex. : SCPB3101A20-27P

Dimensiones de conector Shell size	Ø A	K	L	M	Ø Q	Rosca V en (pol.)
	+0 -0.1	±0.2	Max.	+0.2 -0	±0.1	V thread (inch.)
10 S L	18.2	2.8	44.0	14.3	21.8	0.6250 - 24UNEF
14 S	24.5	3.3	46.4	14.5	28.8	0.7500 - 20UNEF
16 S	27.2	3.3	46.4	14.5	30.5	0.8750 - 20UNEF
16	27.2	3.3	57.8	19.1	30.5	0.8750 - 20UNEF
18	30.7	4.0	57.8	19.1	33.8	1.0000 - 20UNEF
20	34.0	4.0	58.1	19.1	36.9	1.1875 - 18UNEF
22	37.3	4.0	58.1	19.6	39.5	1.1875 - 18UNEF
24	40.9	4.0	59.7	20.6	43.9	1.4375 - 18UNEF
28	46.7	4.0	66.2	20.7	48.4	1.4375 - 18UNEF
32	53.4	4.0	71.3	22.3	56.0	1.7500 - 18UNS
36	59.6	4.0	76.8	22.3	62.4	2.0000 - 18UNS
40	65.5	4.0	76.8	22.3	68.6	2.2500 - 16UN

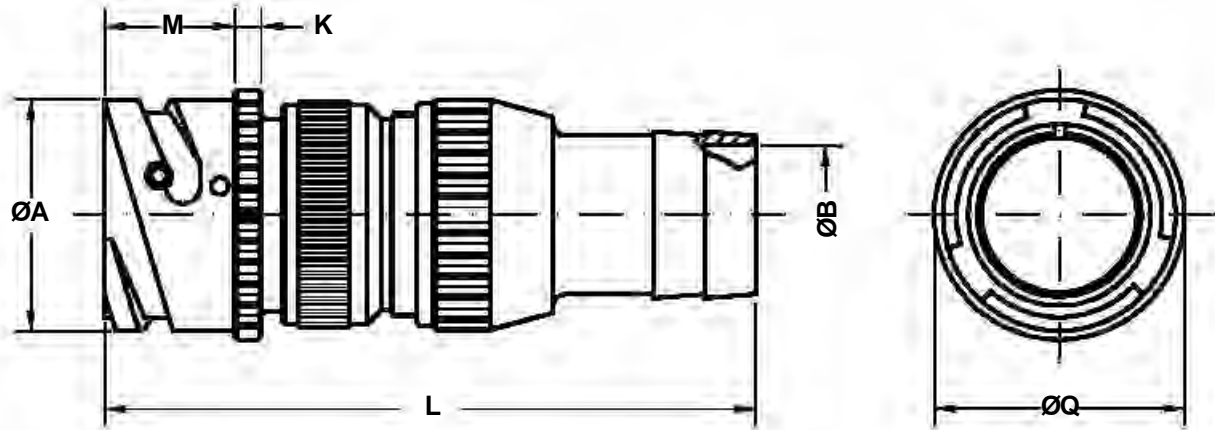
Conector recto para prolongación aérea. Incluye adaptador con mecanizado posterior para brida MS3057 - XX A/B/C
En la versión clase R se incluye zócalo estanco (grommet).

In-line receptacle.
Includes backshell for cable clamp MS3057-XX A/B/C.
The R class includes insulating grommet.

SCPB 3101 A ... BR__
 SCPB 4101 A ... BR__



Conector recto para prolongación aérea
In-line receptacle



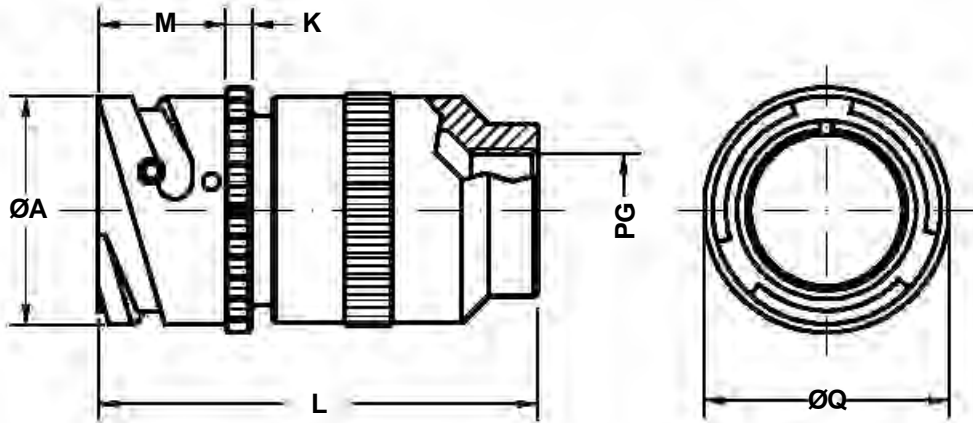
Ej. / Ex. : SCPB3101A20-27PBR2722

Dimensiones de conector Shell size	ØA +0 -0.1	ØB ±0.1	K ±0.2	L Max.	M +0.2 -0	ØQ ±0.1
10 SL	18.2	Vedi tabella a pagina 88 See the table on page 88	2.8	90.0	14.3	21.8
14 S	24.5		3.3	91.5	14.5	28.8
16 S	27.2		3.3	91.5	14.5	30.5
16	27.2		3.3	103.0	19.1	30.5
18	30.7		4.0	103.0	19.1	33.8
20	34.0		4.0	103.0	19.1	36.9
22	37.3		4.0	103.0	19.6	39.5
24	40.9		4.0	104.5	20.6	43.9
28	46.7		4.0	111.0	20.7	48.4
32	53.4		4.0	116.5	22.3	56.0
36	59.6		4.0	122.0	22.3	62.4
40	65.5		4.0	122.0	22.3	68.6

Conector recto para prolongación aérea.
 Incluye adaptador y terminación para tubo de goma UNI4883.
 Zócalo estanco (grommet) no incluido.

In-line receptacle.
 Includes backshell and termination for UNI4883 rubber conduits.
 No grommet supplied.

Conector recto para prolongación aérea In-line receptacle



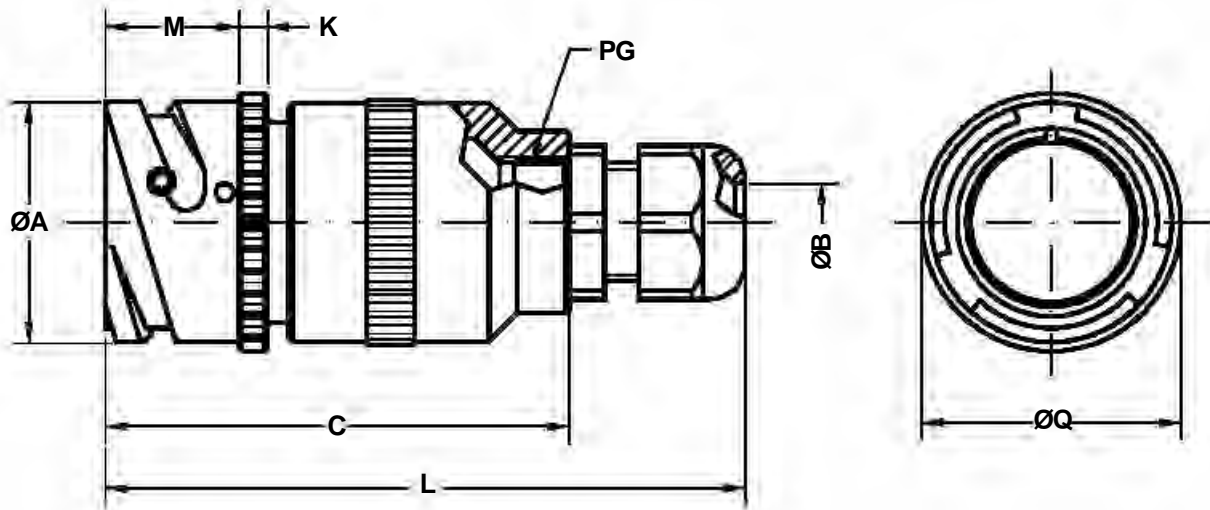
Ej. / Ex. : SCPB3101A20-27PPG16

Dimensiones del conector Shell size	ØA	K	L	M	Rosca PG (pol.)	ØQ
	+0 -0.1	±0.2	Max.	+0.2 -0	PG thread (inch)	±0.1
10 S L	18.2	2.8	50.0	14.3	7 / 9 / 11	21.8
14 S	24.5	3.3	52.5	14.5	11 / 13.5	28.8
16 S	27.2	3.3	52.5	14.5	9 / 11 / 16	30.5
16	27.2	3.3	61.0	19.1	9 / 11 / 16	30.5
18	30.7	4.0	66.5	19.1	9 / 11 / 16 / 21	33.8
20	34.0	4.0	69.5	19.1	11 / 16 / 21	36.9
22	37.3	4.0	69.5	19.6	13.5 / 16 / 21	39.5
24	40.9	4.0	71.5	20.6	13.5 / 16 / 21 / 29	43.9
28	46.7	4.0	76.5	20.7	16 / 21 / 29	48.4
32	53.4	4.0	82.5	22.3	21 / 29	56.0
36	59.6	4.0	87.5	22.3	21 / 29 / 36	62.4
40	65.5	4.0	92.5	22.3	29 / 36	68.6

Conector recto para prolongación aérea con adaptador para acoplar prensaestopas PG (no incluido).
 Otros tipos de adaptadores PG, para diferentes tamaños están disponibles, bajo pedido.
 Zócalo estanco (grommet) no incluido.

In-line receptacle for use with PG cable glands (not included).
 Other types of PG adaptors can be supplied in various sizes upon request.
 No grommet supplied.

Conector recto para prolongación aérea
In-line receptacle



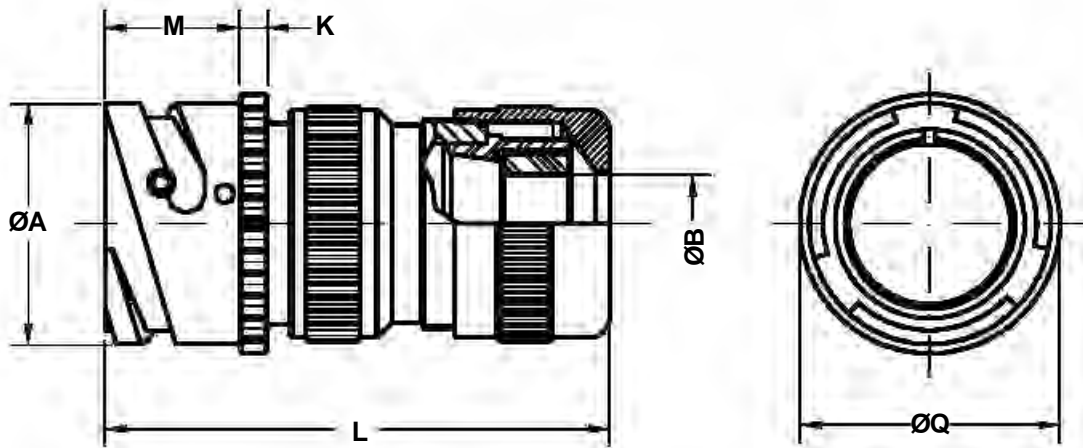
Ej./Ex.: SCPB3101A20-27PPH16

Dimensiones del conector Shell size	ØA +0 -0.1	ØB min. ÷ Max.	C Max.	K ±0.2	L Max.	M +0.2 -0	Rosca PG (pol.) PG thread (inch.)	Q ±0.1
10 SL	18.2	3÷6.5 / 4÷8 / 5÷10	50.0	2.8	76.0	14.3	7 / 9 / 11	21.8
14 S	24.5	5÷10 / 6÷12	52.5	3.3	81.5	14.5	11 / 13.5	28.8
16 S	27.2	4÷8 / 5÷10 / 9÷14	52.5	3.3	83.5	14.5	9 / 11 / 16	30.5
16	27.2	4÷8 / 5÷10 / 9÷14	61.0	3.3	92.0	19.1	9 / 11 / 16	30.5
18	30.7	4÷8 / 5÷10 / 9÷14 / 13÷18	66.5	4.0	101.5	19.1	9 / 11 / 16 / 21	33.8
20	34.0	5÷10 / 9÷14 / 13÷18	69.5	4.0	104.5	19.1	11 / 16 / 21	36.9
22	37.3	6÷12 / 9÷14 / 13÷18	69.5	4.0	104.5	19.6	13.5 / 16 / 21	39.5
24	40.9	6÷12 / 9÷14 / 13÷18 / 15÷25	71.5	4.0	110.5	20.6	13.5 / 16 / 21 / 29	43.9
28	46.7	9÷14 / 13÷18 / 15÷25	76.5	4.0	115.5	20.7	16 / 21 / 29	48.4
32	53.4	13÷18 / 15÷25	82.5	4.0	121.5	22.3	21 / 29	56.0
36	59.6	13÷18 / 15÷25 / 20÷32	87.5	4.0	136.5	22.3	21 / 29 / 36	62.4
40	65.5	15÷25 / 20÷32	92.5	4.0	141.5	22.3	29 / 36	68.6

Conector recto para prolongación aérea con adaptador para acoplar prensaestopas PG (éste incluido).
 Otros tipos de adaptadores PG, para diferentes tamaños están disponibles, bajo pedido.
 Zócalo estanco (grommet) no incluido.

In-line receptacle with backshell and PG cable gland.
 Other types of PG adaptors can be supplied in various sizes upon request.
 No grommet supplied.

Conector recto para prolongación aérea In-line receptacle



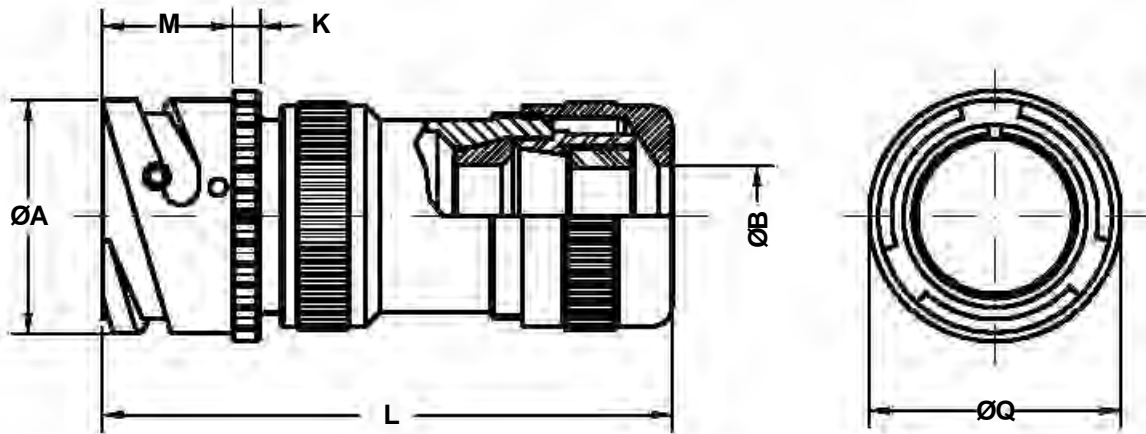
Ej. / Ex. : SCPB3101A20-27PPHM11

Dimensiones del conector Shell size	P.N. PHM	Ø A +0 -0.1	Ø B min. ÷ Max.	K ±0.2	L Max.	M +0.2 -0	Ø Q ±0.1
10 S L	11	18.2	2÷11	2.8	60	14.3	21.8
14 S	11	24.5	2÷11	3.3	60	14.5	28.8
16 S	11	27.2	2÷11	3.3	60	14.5	30.5
16	11	27.2	2÷11	3.3	70	19.1	30.5
18	11 / 18	30.7	2÷11 / 2÷16.5	4.0	70	19.1	33.8
20	11 / 18	34.0	2÷11 / 2÷16.5	4.0	70	19.1	36.9
22	18	37.3	2÷16.5	4.0	70	19.6	39.5
24	18 / 22 / 24	40.9	2÷16.5 / 15÷20 / 19÷24	4.0	80	20.6	43.9
28	18 / 22 / 24	46.7	2÷16.5 / 15÷20 / 19÷24	4.0	80	20.7	48.4
32	22 / 24	53.4	15÷20 / 19÷24	4.0	80	22.3	56.0
36	35	59.6	23÷35	4.0	95	22.3	62.4
40	35	65.5	23÷35	4.0	95	22.3	68.6

Conector recto para prolongación aérea.
Incluye adaptador PHM que asegura una buena sujeción mecánica del cable y garantiza la mejor estanqueidad si se usan los manguitos de neopreno adecuados.
Zócalo estanco (grommet) no incluido.

In-line receptacle.
Includes a PHM cable clamp that assures an excellent mechanical and waterproof seal if used with the correct neoprene sealing sleeves.
No grommet supplied.

Conector recto para prolongación aérea
In-line receptacle



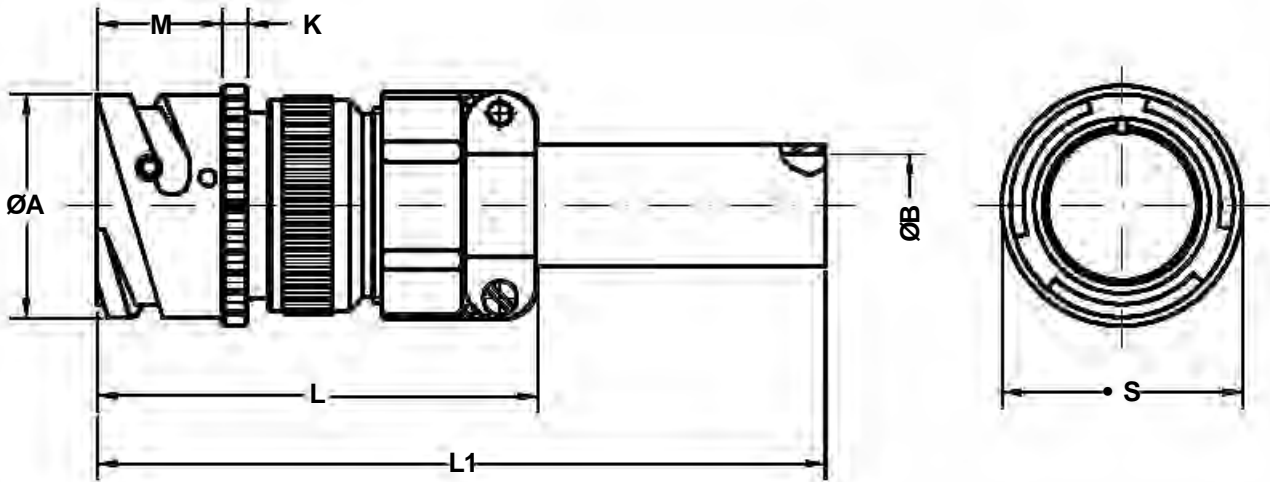
Ej./Ex. : SCPB3101A20-27PPHM11EMI

Dimensiones de conector Shell size	P.N. PHM	Ø A +0 -0.1	Ø B min. ÷ Max.	K ±0.2	L Max.	M +0.2 -0	Ø Q ±0.1
10 S L	11	18.2	2÷11	2.8	70	14.3	21.8
14 S	11	24.5	2÷11	3.3	70	14.5	28.8
16 S	11	27.2	2÷11	3.3	70	14.5	30.5
16	11	27.2	2÷11	3.3	80	19.1	30.5
18	11 / 18	30.7	2÷11 / 2÷16.5	4.0	80	19.1	33.8
20	11 / 18	34.0	2÷11 / 2÷16.5	4.0	80	19.1	36.9
22	18	37.3	2÷16.5	4.0	80	19.6	39.5
24	18 / 22 / 24	40.9	2÷16.5 / 15÷20 / 19÷24	4.0	90	20.6	43.9
28	18 / 22 / 24	46.7	2÷16.5 / 15÷20 / 19÷24	4.0	90	20.7	48.4
32	22 / 24	53.4	15÷20 / 19÷24	4.0	90	22.3	56.0
36	35	59.6	23÷35	4.0	105	22.3	62.4
40	35	65.5	23÷35	4.0	105	22.3	68.6

Conector recto para prolongación aérea.
 La salida PHM asegura una buena sujeción mecánica para cables multipolares apantallados y garantiza la mejor estanqueidad empleando los manguitos de neopreno adecuados.
 Zócalo estanco (grommet) no incluido.

In-line receptacle.
 Includes a PHM cable clamp that assures an excellent mechanical and waterproof seal with multipolar shielded cables if used with the correct neoprene sealing sleeves.
 No grommet supplied.

Conector recto para prolongación aérea In-line receptacle



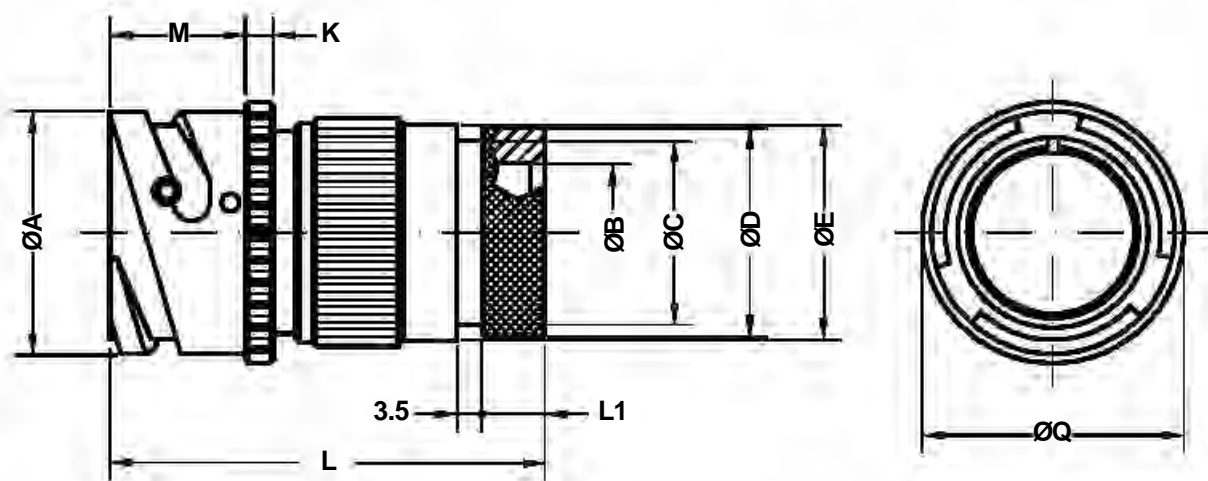
Ej. / Ex. : SCPB3101F20-27P

Dimensiones de conector Shell size	Ø A +0 -0.1	Ø B ±0.1	K ±0.2	L Max.	L 1 Max.	M +0.2 -0	Ø Q ±0.1
10 SL	18.2	5.58	2.8	55.0	125	14.3	21.8
14 S	24.5	7.92	3.3	58.4	125	14.5	28.8
16 S	27.2	11.09	3.3	60.4	125	14.5	30.5
16	27.2	11.09	3.3	71.8	135	19.1	30.5
18	30.7	14.27	4.0	77.8	140	19.1	33.8
20	34.0	15.87	4.0	74.0	130	19.1	36.9
22	37.3	15.87	4.0	74.0	130	19.6	39.5
24	40.9	19.05	4.0	76.7	130	20.6	43.9
28	46.7	19.05	4.0	83.2	135	20.7	48.4
32	53.4	23.79	4.0	90.3	140	22.3	56.0
36	59.6	31.75	4.0	96.8	145	22.3	62.4
40	65.5	34.92	4.0	115.8	160	22.3	68.6

Conector recto para prolongación aérea.
Incluye zócalo estanco (grommet), adaptador con mecanizado posterior, brida tipo A (MS3057) para cable y manguito reductor de neopreno.

In-line receptacle.
Includes insulating grommet, backshell, class A IT3057 cable clamp and neoprene sleeve.

Conector recto para prolongación aérea In-line receptacle



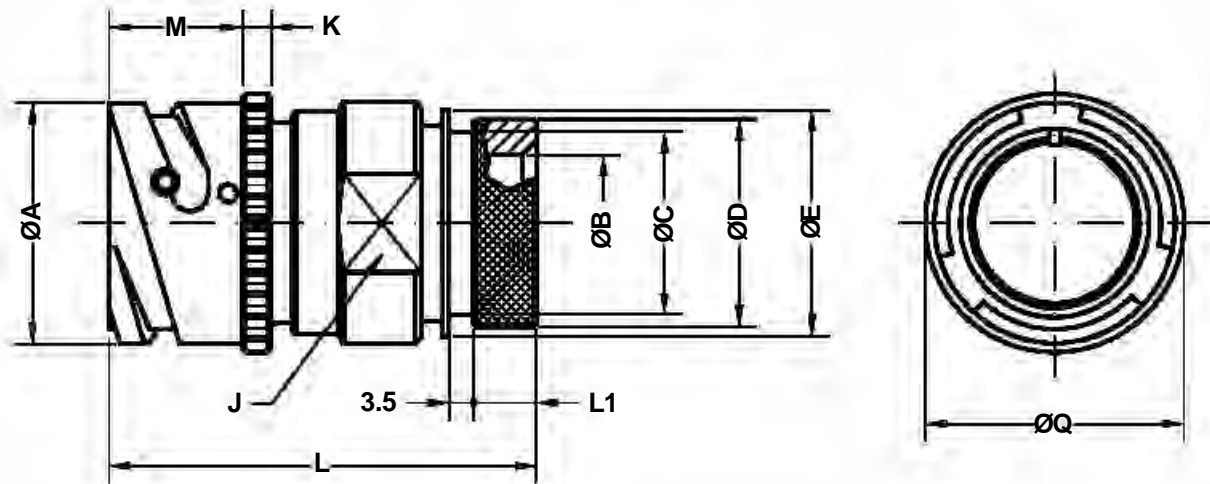
Ej. / Ex. : SCPB3101G20-27P

Dimensiones de conector Shell size	ØA +0 -0.1	ØB min.	ØC ±0.1	ØD ±0.2	ØE ±0.2	K ±0.2	L Max.	L1 Max.	M +0.2 -0	ØQ ±0.1
10 SL	18.2	8.5	13.0	15.5	17.0	2.8	52.7	8.2	14.3	21.8
14 S	24.5	12.0	16.5	19.1	20.1	3.3	53.4	8.2	14.5	28.8
16 S	27.2	14.5	21.5	23.9	23.5	3.3	53.4	8.2	14.5	30.5
16	27.2	14.5	21.5	23.9	23.5	3.3	65.8	8.0	19.1	30.5
18	30.7	17.5	21.7	23.9	26.5	4.0	65.8	8.0	19.1	33.8
20	34.0	19.5	26.0	29.6	30.5	4.0	66.1	8.9	19.1	36.9
22	37.3	22.0	26.0	29.6	33.6	4.0	66.1	8.9	19.6	39.5
24	40.9	25.0	34.5	37.8	36.1	4.0	65.7	9.2	20.6	43.9
28	46.7	29.0	34.5	37.8	41.4	4.0	66.2	9.2	20.7	48.4
32	53.4	34.0	43.6	47.8	48.6	4.0	73.8	11.7	22.3	56.0
36	59.6	38.5	43.6	47.8	54.8	4.0	83.8	11.7	22.3	62.4
40	65.5	48.0	52.6	57.8	60.9	4.0	83.8	11.7	22.3	68.6

Conector recto para prolongación aérea.
Incluye zócalo estanco (grommet) y adaptador
para bota termorretractil.

In-line receptacle.
Includes wire sealing grommet and backshell
for heat shrink tubing.

Conector recto para prolongación aérea In-line receptacle



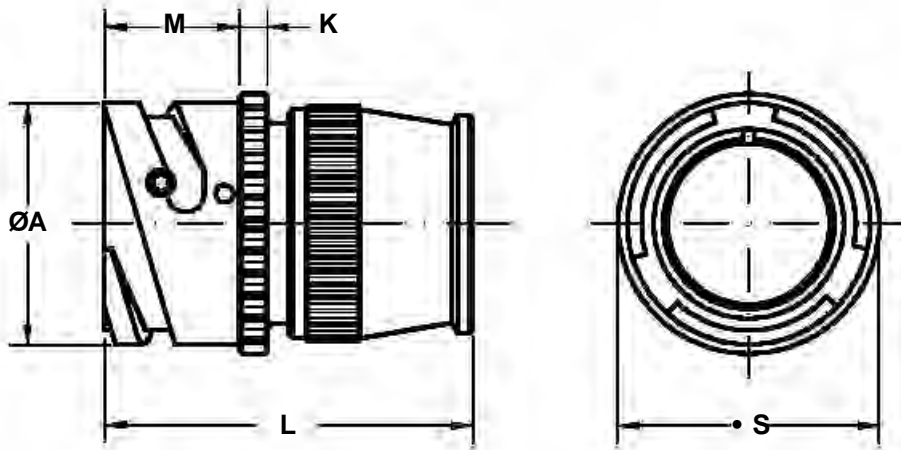
Ej. / Ex. : SCPB3101GR20-27P

Dimensiones de conector Shell size	ØA 0 -0.1	ØB min.	ØC ±0.1	ØD ±0.2	ØE ±0.2	LL. J J key	K ±0.2	L Max.	L1 Max.	M +0.2 0	ØQ ±0.1
10 SL	18.2	8.5	13.0	15.5	17.0	20	2.8	52.7	8.2	14.3	21.8
14 S	24.5	12.0	16.5	19.1	20.1	23	3.3	53.4	8.2	14.5	28.8
16 S	27.2	14.5	21.5	23.9	23.5	26	3.3	53.4	8.2	14.5	30.5
16	27.2	14.5	21.5	23.9	23.5	26	3.3	65.8	8.0	19.1	30.5
18	30.7	17.5	21.7	23.9	26.5	28	4.0	65.8	8.0	19.1	33.8
20	34.0	19.5	26.0	29.6	30.5	32	4.0	66.1	8.9	19.1	36.9
22	37.3	22.0	26.0	29.6	33.6	36	4.0	66.1	8.9	19.6	39.5
24	40.9	25.0	34.5	37.8	36.1	39	4.0	65.7	9.2	20.6	43.9
28	46.7	29.0	34.5	37.8	41.4	46	4.0	66.2	9.2	20.7	48.4
32	53.4	34.0	43.6	47.8	48.6	52	4.0	73.8	11.7	22.3	56.0
36	59.6	38.5	43.6	47.8	54.8	58	4.0	83.8	11.7	22.3	62.4
40	65.5	48.0	52.6	57.8	60.9	65	4.0	83.8	11.7	22.3	68.6

Conector recto para prolongación aérea.
Incluye zócalo estanco (grommet) y adaptador
inspeccionable para bota termorretractil.

In-line receptacle.
Includes wire sealing grommet and backshell
with rotating clamp nut for heat shrink tubing.

Conector recto para prolongación aérea
In-line receptacle



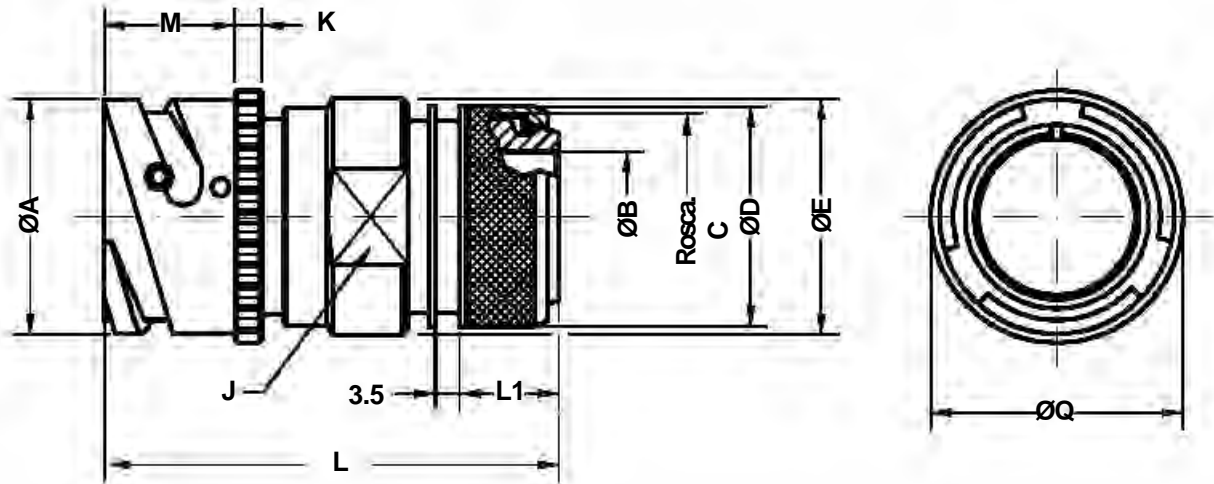
Ej. / Ex. : SCPB3101RS20-27P

Dimensiones de conector Shell size	ØA +0 -0.1	K ±0.2	L Max.	M +0.2 -0	ØQ ±0.1
10 SL	18.2	2.8	38.0	14.3	21.8
14 S	24.5	3.3	47.5	14.5	38.8
16 S	27.2	3.3	45.5	14.5	30.5
16	27.2	3.3	55.5	19.1	30.5
18	30.7	4.0	55.5	19.1	33.8
20	34.0	4.0	55.5	19.1	36.9
22	37.3	4.0	55.5	19.6	39.5
24	40.9	4.0	58.5	20.6	43.9
28	46.7	4.0	58.5	20.7	48.4
32	53.4	4.0	58.5	22.3	56.0
36	59.6	4.0	58.5	22.3	62.4
40	65.5	4.0	58.5	22.3	68.6

Conector recto para prolongación aérea.
Incluye zócalo estanco (grommet) y cuello
posterior.
Para uso con conductores individuales.

In-line receptacle.
Includes wire sealing grommet and
backshell. For use with individual wires.

Conector recto para prolongación aérea In-line receptacle



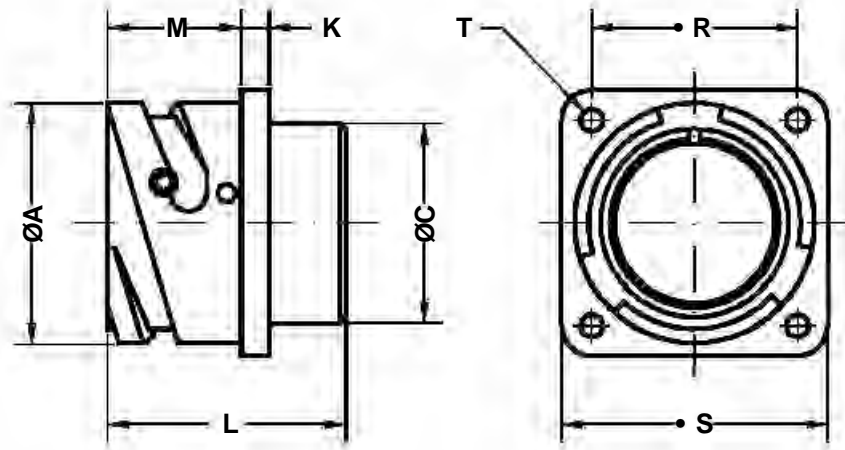
Ej. / Ex. : SCPB3101SP20-27P

Dimensiones de conector Shell size	Ø A 0 -0.1	Ø B m in.	Rosca C C thread	Ø D ±0.2	Ø E ±0.2	LL. J J key	K ±0.2	L Max.	L1 Max.	M +0.2 0	Ø Q ±0.1
10 S L	18.2	8.5	M16 x 1	18.5	22.0	20	2.8	52.0	13.5	14.3	21.8
14 S	24.5	12.0	M20 x 1	22.3	25.0	23	3.3	52.0	13.5	14.5	28.8
16 S	27.2	14.5	M23 x 1	25.3	28.0	26	3.3	54.0	14.6	14.5	30.5
16	27.2	14.5	M23 x 1	25.3	28.0	26	3.3	63.0	14.6	19.1	30.5
18	30.7	17.5	M26 x 1	28.0	30.0	28	4.0	64.5	14.6	19.1	33.8
20	34.0	19.5	M30 x 1	32.3	34.5	32	4.0	64.5	14.6	19.1	36.9
22	37.3	22.0	M32 x 1	34.3	38.0	36	4.0	64.5	14.6	19.6	39.5
24	40.9	25.0	M36 x 1	38.3	41.0	39	4.0	66.0	14.6	20.6	43.9
28	46.7	29.0	M39 x 1	41.2	48.0	46	4.0	66.0	14.6	20.7	48.4
32	53.4	34.0	M45 x 1	48.3	54.0	52	4.0	67.5	14.6	22.3	56.0
36	59.6	38.5	M52 x 1	55.0	61.0	58	4.0	68.0	15.5	22.3	62.4
40	65.5	48.0	M59 x 1	62.0	68.0	65	4.0	68.0	15.5	22.3	68.6

Conector recto para prolongación aérea.
Incluye zócalo estanco (grommet) y adaptador
inspeccionable para terminación de pantalla y
bota termorretráctil .

In-line receptacle.
Includes wire sealing grommet and backshell
with rotating clamp nut. Shielded cable is
terminated with a "braid trap" nut and heat
shrink tubing (optional).

Conector de base cuadrada para panel
Box mounting receptacle



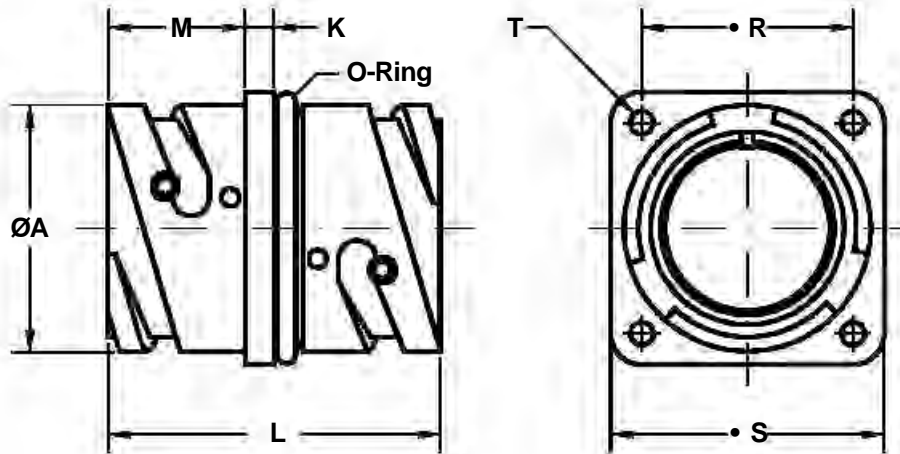
Ej./Ex.: SCPB3102A20-27P

Dimensiones de conector Shell size	ØA +0 -0.1	ØC Max.	K ±0.2	L Max.	M +0.2 -0	R ±0.1	S +0.2	ØT +0.1 -0
10 S L	18.2	16.2	2.8	24.7	14.3	18.25	25.4	3.2
14 S	24.5	19.2	3.3	24.7	14.5	23.00	30.4	3.2
16 S	27.2	22.4	3.3	24.7	14.5	24.60	32.5	3.2
16	27.2	22.4	3.3	33.8	19.1	24.60	32.5	3.2
18	30.7	25.6	4.0	34.5	19.1	27.00	35.0	3.2
20	34.0	29.0	4.0	34.5	19.1	29.40	38.0	3.2
22	37.3	32.2	4.0	34.5	19.6	31.75	41.0	3.2
24	40.9	35.3	4.0	35.7	20.6	34.90	44.5	3.7
28	46.7	41.4	4.0	35.7	20.7	39.70	50.9	3.7
32	53.4	47.8	4.0	37.3	22.3	44.45	57.0	4.3
36	59.6	54.1	4.0	37.3	22.3	49.20	63.5	4.3
40	65.5	59.0	4.0	37.3	22.3	55.55	69.9	4.3

Conector de base cuadrada para panel.
 Clase A: para uso general.
 Clase E, R: para aplicaciones que requieran
 un alto grado de estanqueidad.

Box mounting square flange receptacle.
 Class A: for general use,
 Class E, R: for environmental sealing.

Conector pasachasis Through-bulkhead receptacle



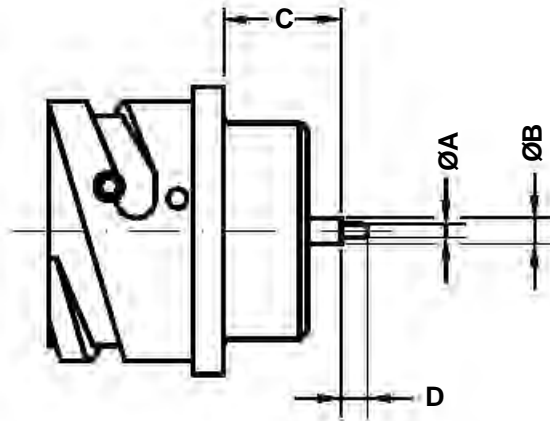
Ej. / Ex. : SCPB02PP20-27P/S

Dimensiones de conector Shell size	ØA +0 -0.1	K ±0.2	L ±0.3	M +0.2 -0	R ±0.1	S +0.2	Rosca T T thread
10 S L	18.2	2.8	37.5	14.3	18.25	25.4	M4
14 S	24.5	3.3	37.5	14.5	23.00	30.4	M4
16 S	27.2	3.3	37.5	14.5	24.60	32.5	M4
16	27.2	3.3	50.6	19.1	24.60	32.5	M4
18	30.7	4.0	51.4	19.1	27.00	35.0	M4
20	34.0	4.0	51.4	19.1	29.40	38.0	M4
22	37.3	4.0	51.4	19.6	31.75	41.0	M4
24	40.9	4.0	51.4	20.6	34.90	44.5	M4
28	46.7	4.0	51.4	20.7	39.70	50.9	M5
32	53.4	4.0	51.4	22.3	44.45	57.0	M5
36	59.6	4.0	51.4	22.3	49.20	63.5	M5
40	65.5	4.0	51.4	22.3	55.55	69.9	M5

Conector pasachasis macho-macho, con junta tórica de estanqueidad (O-Ring).

Through-bulkhead receptacle.

Conector de base cuadrada para panel
Box mounting receptacle



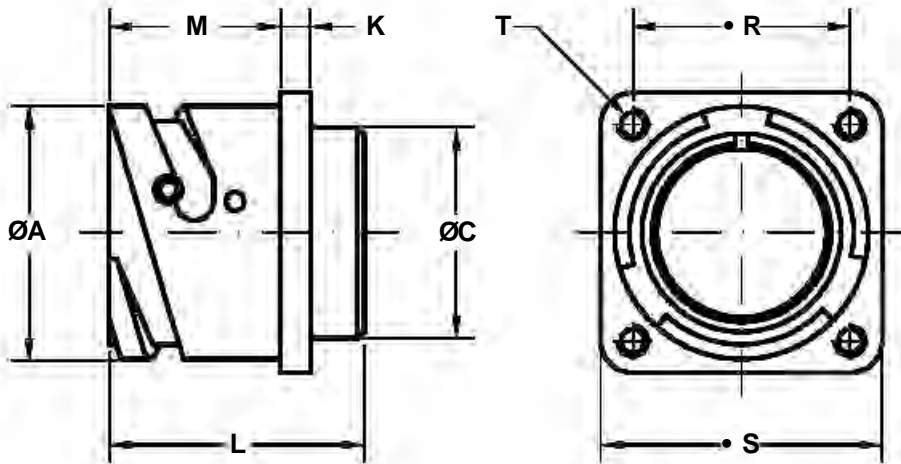
Ej. / Ex. : SCPB3102Y20-27P

Dimensiones del conector Shell size	DS 1				Y #16				Y #12				YL5			
	A	B	C	D	A	B	C	D	A	B	C	D	A	B	C	D
10 SL	0.8	1.8	13.80	3.6	-	-	-	-	-	-	-	-	-	-	-	-
14 S	0.8	1.8	12.40	3.6	-	-	-	-	-	-	-	-	-	-	-	-
16 S	0.8	1.8	12.40	3.6	-	-	-	-	-	-	-	-	-	-	-	-
16	0.8	1.8	14.60	3.6	0.8	1.8	17.85	3.5	1.8	3.4	17.85	3.5	0.8	1.8	17.85	5
18	0.8	1.8	13.80	3.6	0.8	1.8	17.05	3.5	1.8	3.4	17.05	3.5	0.8	1.8	17.05	5
20	0.8	1.8	13.80	3.6	0.8	1.8	17.05	3.5	1.8	3.4	17.05	3.5	0.8	1.8	17.05	5
22	0.8	1.8	13.30	3.6	0.8	1.8	16.55	3.5	1.8	3.4	16.55	3.5	0.8	1.8	16.55	5
24	0.8	1.8	12.20	3.6	0.8	1.8	15.45	3.5	1.8	3.4	15.45	3.5	0.8	1.8	15.45	5
28	0.8	1.8	13.00	3.6	0.8	1.8	16.25	3.5	1.8	3.4	16.25	3.5	0.8	1.8	16.25	5
32	-	-	-	-	0.8	1.8	13.85	3.5	1.8	3.4	13.85	3.5	0.8	1.8	16.70	5
36	-	-	-	-	0.8	1.8	13.85	3.5	1.8	3.4	13.85	3.5	0.8	1.8	16.70	5
40	-	-	-	-	0.8	1.8	13.85	3.5	1.8	3.4	13.85	3.5	0.8	1.8	16.70	5

Conector de base cuadrada para panel con contactos para circuito impreso. Solo disponible en disposición de contactos de tamaño 16. Para otro tipo de contactos consultar con nuestro servicio de ventas.

Box mounting square flange receptacle with PCB contacts. Available only with contact arrangement size 16. For different contact size, please consult our sales department.

Conector de base cuadrada para montaje trasero en panel
Box mounting receptacle



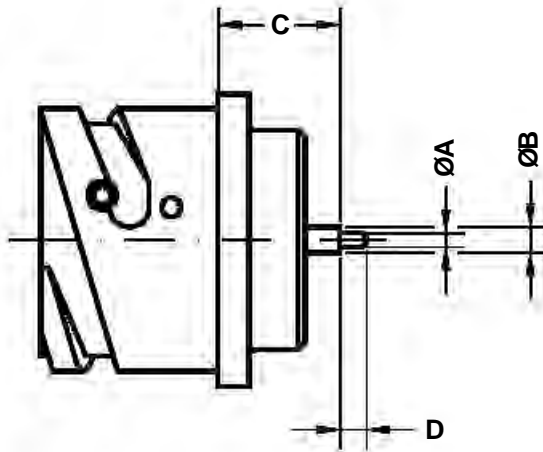
Ej./ Ex. : SCPB3103A20-27P

Dimensiones del conector Shell size	ØA 0 -0.1	ØC Max.	K ±0.2	L Max.	M +0.2 0	R ±0.1	S +0.2	Rosca T T thread
10 S L	18.2	16.2	2.8	24.7	18.5	18.25	25.4	M4
14 S	24.5	19.2	3.3	24.7	18.5	23.00	30.4	M4
16 S	27.2	22.4	3.3	24.7	18.5	24.60	32.5	M4
16	27.2	22.4	3.3	33.8	23.2	24.60	32.5	M4
18	30.7	25.6	4.0	34.2	23.2	27.00	35.0	M4
20	34.0	29.0	4.0	34.5	23.2	29.40	38.0	M4
22	37.3	32.2	4.0	33.8	23.2	31.75	41.0	M4
24	40.9	35.3	4.0	34.5	23.2	34.90	44.5	M4
28	46.7	41.4	4.0	34.5	24.4	39.70	50.9	M5
32	53.4	47.8	4.0	33.8	24.2	44.45	57.0	M5
36	59.6	54.1	4.0	33.8	24.2	49.20	63.5	M5
40	65.5	59.0	4.0	33.8	24.4	55.55	69.9	M5

Conector de base cuadrada para montaje trasero en panel.

Square flange receptacle for rear panel mounting.

Conector de base cuadrada para montaje trasero en panel
Box mounting receptacle



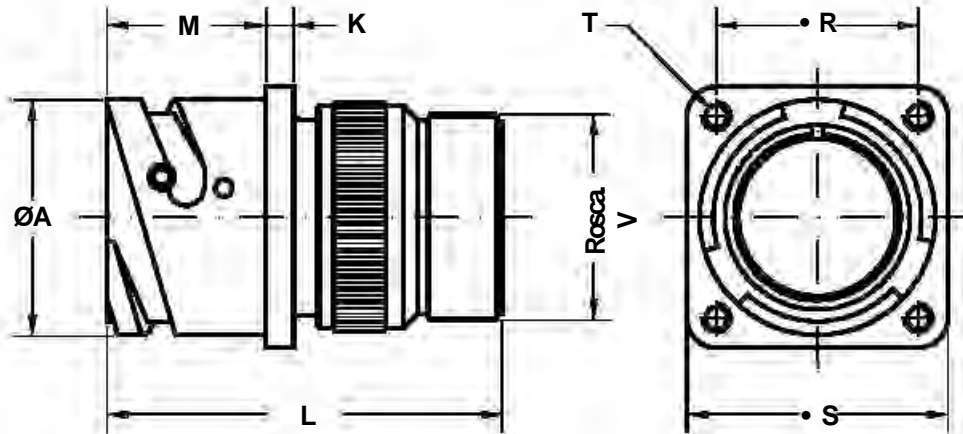
Ej. / Ex. : SCPB3103Y20-27P

Dimensiones del conector Shell size	DS 1				Y #16				Y #12				YL5			
	A	B	C	D	A	B	C	D	A	B	C	D	A	B	C	D
10 SL	0.8	1.8	12.40	3.6	-	-	-	-	-	-	-	-	-	-	-	-
14 S	0.8	1.8	11.70	3.6	-	-	-	-	-	-	-	-	-	-	-	-
16 S	0.8	1.8	11.70	3.6	-	-	-	-	-	-	-	-	-	-	-	-
16	0.8	1.8	13.60	3.6	0.8	1.8	16.85	3.5	1.8	3.4	16.85	3.5	0.8	1.8	16.85	5
18	0.8	1.8	13.60	3.6	0.8	1.8	16.85	3.5	1.8	3.4	16.85	3.5	0.8	1.8	16.85	5
20	0.8	1.8	13.60	3.6	0.8	1.8	16.85	3.5	1.8	3.4	16.85	3.5	0.8	1.8	16.85	5
22	0.8	1.8	13.60	3.6	0.8	1.8	16.85	3.5	1.8	3.4	16.85	3.5	0.8	1.8	16.85	5
24	0.8	1.8	13.60	3.6	0.8	1.8	16.85	3.5	1.8	3.4	16.85	3.5	0.8	1.8	16.85	5
28	0.8	1.8	13.30	3.6	0.8	1.8	16.55	3.5	1.8	3.4	16.55	3.5	0.8	1.8	16.55	5
32	-	-	-	-	0.8	1.8	15.95	3.5	1.8	3.4	15.95	3.5	0.8	1.8	18.80	5
36	-	-	-	-	0.8	1.8	15.95	3.5	1.8	3.4	15.95	3.5	0.8	1.8	18.80	5
40	-	-	-	-	0.8	1.8	15.75	3.5	1.8	3.4	15.75	3.5	0.8	1.8	18.60	5

Conector base para montaje trasero en panel. Contactos para circuito impreso.

Box mounting square flange receptacle for rear panel mounting with PCB contacts.

Conector de base cuadrada para montaje trasero en panel Rear box mounting receptacle



Ej. / Ex. : SCPB31030A20-27P

Dimensiones del conector Shell size	Ø A 0 -0.1	K ±0.2	L Max.	M +0.2 0	R ±0.1	S +0.2	Rosca T T thread	Rosca V V thread
10 S L	18.2	2.8	49.0	18.5	18.25	25.4	M4	0.6250 - 24UNEF
14 S	24.5	3.3	51.5	18.5	23.00	30.4	M4	0.7500 - 20UNEF
16 S	27.2	3.3	51.5	18.5	24.60	32.5	M4	0.8750 - 20UNEF
16	27.2	3.3	63.0	23.2	24.60	32.5	M4	0.8750 - 20UNEF
18	30.7	4.0	63.0	23.2	27.00	35.0	M4	1.0000 - 20UNEF
20	34.0	4.0	63.0	23.2	29.40	38.0	M4	1.1875 - 18UNEF
22	37.3	4.0	63.0	23.2	31.75	41.0	M4	1.1875 - 18UNEF
24	40.9	4.0	64.5	23.2	34.90	44.5	M4	1.4375 - 18UNEF
28	46.7	4.0	71.0	24.4	39.70	50.9	M5	1.4375 - 18UNEF
32	53.4	4.0	76.5	24.2	44.45	57.0	M5	1.7500 - 18UNS
36	59.6	4.0	82.0	24.2	49.20	63.5	M5	2.0000 - 18UNS
40	65.5	4.0	82.0	24.4	55.55	69.9	M5	2.2500 - 16UN

Conector de base cuadrada para montaje trasero en panel.

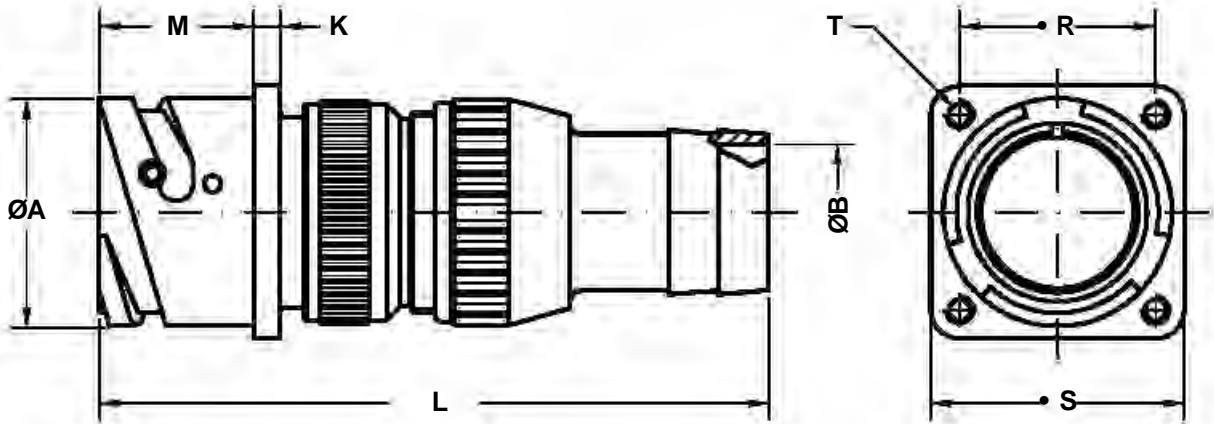
Suministrado con adaptador para brida SCP3057-XX A/B/C.

Square flange receptacle for rear panel mounting.

Includes backshell for cable clamp IT3057-XX A/B/C.

No grommet supplied.

Conector de base cuadrada para montaje trasero en panel
Rear box mounting receptacle



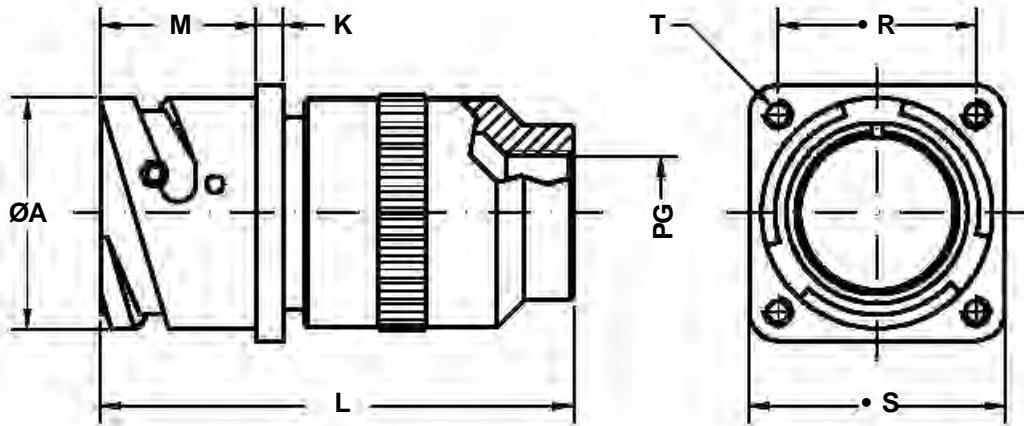
Ej. / Ex. : SCPB31030A20-27PBR2722

Dimensiones del conector Shell size	ØA +0 -0.1	ØB ±0.1	K ±0.2	L Max.	M +0.2 -0	R ±0.1	S +0.2	Rosca T T thread
10 SL	18.2	Ver tabla página 87 See the table on page 87	2.8	95.0	18.5	18.25	25.4	M4
14 S	24.5		3.3	96.5	18.5	23.00	30.4	M4
16 S	27.2		3.3	96.5	18.5	24.60	32.5	M4
16	27.2		3.3	108.0	23.2	24.60	32.5	M4
18	30.7		4.0	108.0	23.2	27.00	35.0	M4
20	34.0		4.0	108.0	23.2	29.40	38.0	M4
22	37.3		4.0	108.0	23.2	31.75	41.0	M4
24	40.9		4.0	109.5	23.2	34.90	44.5	M4
28	46.7		4.0	116.0	24.4	39.70	50.9	M5
32	53.4		4.0	121.5	24.2	44.45	57.0	M5
36	59.6		4.0	127.0	24.2	49.20	63.5	M5
40	65.5		4.0	127.0	24.4	55.55	69.9	M5

Conector de base cuadrada para montaje trasero en panel.
 Incluye adaptador y terminación para tubo de goma UNI4883.

Square flange receptacle for rear panel mounting.
 Includes backshell and termination for UNI4883 rubber conduits.
 No grommet supplied.

Conector de base cuadrada para montaje trasero en panel Rear box mounting receptacle



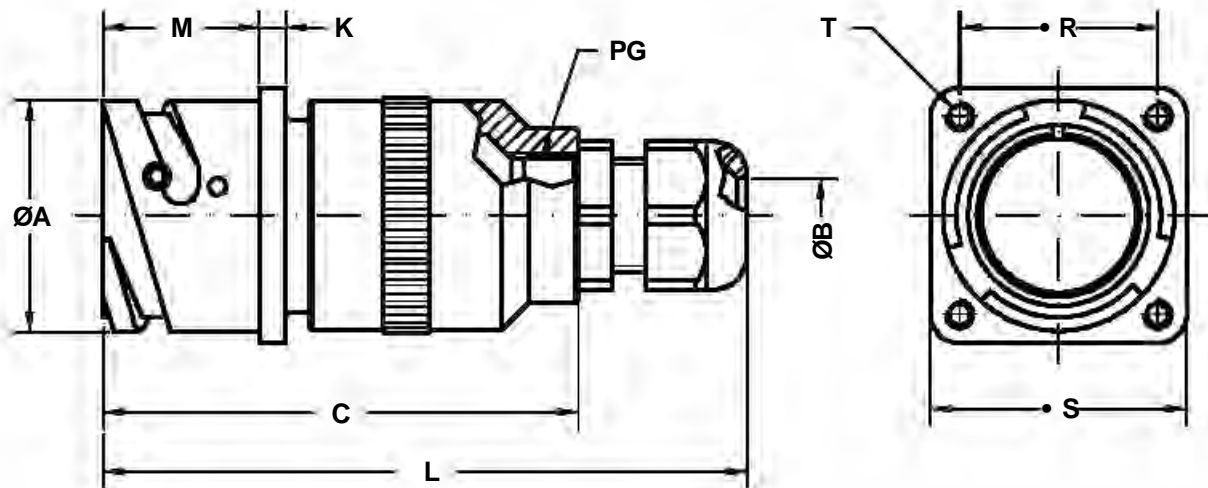
Ej. / Ex. : SCPB31030A20-27PPG16

Dimensiones del conector Shell size	ØA 0 -0.1	K ±0.2	L Max.	M +0.2 0	Rosca PG PG thread	R ±0.1	S +0.2	Rosca T T thread
10 S L	18.2	2.8	55.0	18.5	7 / 9 / 11	18.25	25.4	M4
14 S	24.5	3.3	57.5	18.5	11 / 13.5	23.00	30.4	M4
16 S	27.2	3.3	57.5	18.5	9 / 11 / 16	24.60	32.5	M4
16	27.2	3.3	66.0	23.2	9 / 11 / 16	24.60	32.5	M4
18	30.7	4.0	71.5	23.2	9 / 11 / 16 / 21	27.00	35.0	M4
20	34.0	4.0	74.5	23.2	11 / 16 / 21	29.40	38.0	M4
22	37.3	4.0	74.5	23.2	13.5 / 16 / 21	31.75	41.0	M4
24	40.9	4.0	76.5	23.2	13.5 / 16 / 21 / 29	34.90	44.5	M4
28	46.7	4.0	81.5	24.4	16 / 21 / 29	39.70	50.9	M5
32	53.4	4.0	87.5	24.2	21 / 29	44.45	57.0	M5
36	59.6	4.0	92.5	24.2	21 / 29 / 36	49.20	63.5	M5
40	65.5	4.0	97.5	24.4	29 / 36	55.55	69.9	M5

Conector base cuadrada para montaje trasero en panel con adaptador para acoplar prensaestopas PG (no incluido).
 Otros tipos de adaptadores PG, para diferentes tamaños están disponibles, bajo pedido.
 Zócalo estanco (grommet) no incluido.

Square flange receptacle for rear panel mounting for use with PG cable glands (not included).
 Other types of PG adaptors can be supplied in various sizes upon request.
 No grommet supplied.

Conector de base cuadrada para montaje trasero en panel Rear box mounting receptacle



Ej. / Ex. : SCPB31030A20-27PPH16

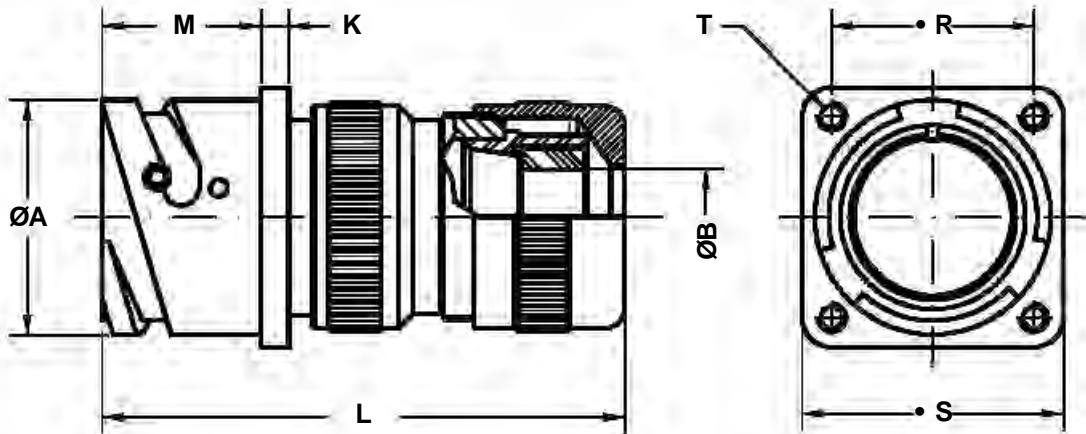
Dimensiones del conector Shell size	ØA 0 -0.1	ØB min. ÷ Max.	C Max.	K ±0.2	L Max.	M +0.2 0	Rosca PG PG thread	R ±0.1	S +0.2	Rosca T T thread
10 SL	18.2	3÷6.5 / 4÷8 / 5÷10	55.0	2.8	81.0	18.5	7 / 9 / 11	18.25	25.4	M4
14 S	24.5	5÷10 / 6÷12	57.5	3.3	86.5	18.5	11 / 13.5	23.00	30.4	M4
16 S	27.2	4÷8 / 5÷10 / 9÷14	57.5	3.3	88.5	18.5	9 / 11 / 16	24.60	32.5	M4
16	27.2	4÷8 / 5÷10 / 9÷14	66.0	3.3	97.0	23.2	9 / 11 / 16	24.60	32.5	M4
18	30.7	4÷8 / 5÷10 / 9÷14 / 13÷18	71.5	4.0	106.5	23.2	9 / 11 / 16 / 21	27.00	35.0	M4
20	34.0	5÷10 / 9÷14 / 13÷18	74.5	4.0	109.5	23.2	11 / 16 / 21	29.40	38.0	M4
22	37.3	6÷12 / 9÷14 / 13÷18	74.5	4.0	109.5	23.2	13.5 / 16 / 21	31.75	41.0	M4
24	40.9	6÷12 / 9÷14 / 13÷18 / 15÷25	76.5	4.0	115.5	23.2	13.5 / 16 / 21 / 29	34.90	44.5	M4
28	46.7	9÷14 / 13÷18 / 15÷25	81.5	4.0	120.5	24.4	16 / 21 / 29	39.70	50.9	M5
32	53.4	13÷18 / 15÷25	87.5	4.0	126.5	24.2	21 / 29	44.45	57.0	M5
36	59.6	13÷18 / 15÷25 / 20÷32	92.5	4.0	141.5	24.2	21 / 29 / 36	49.20	63.5	M5
40	65.5	15÷25 / 20÷32	97.5	4.0	145.5	24.4	29 / 36	55.55	69.9	M5

Conector base cuadrada para montaje trasero en panel con adaptador para acoplar prensaestopas PG (éste incluido). Otros tipos de adaptadores PG, para diferentes tamaños están disponibles, bajo pedido.
Zócalo estanco (grommet) no incluido.

Square flange receptacle for rear panel mounting with backshell and PG cable gland. Other types of PG adaptors can be supplied in various sizes upon request.
No grommet supplied.

Conector de base cuadrada para montaje trasero en panel

Rear box mounting receptacle



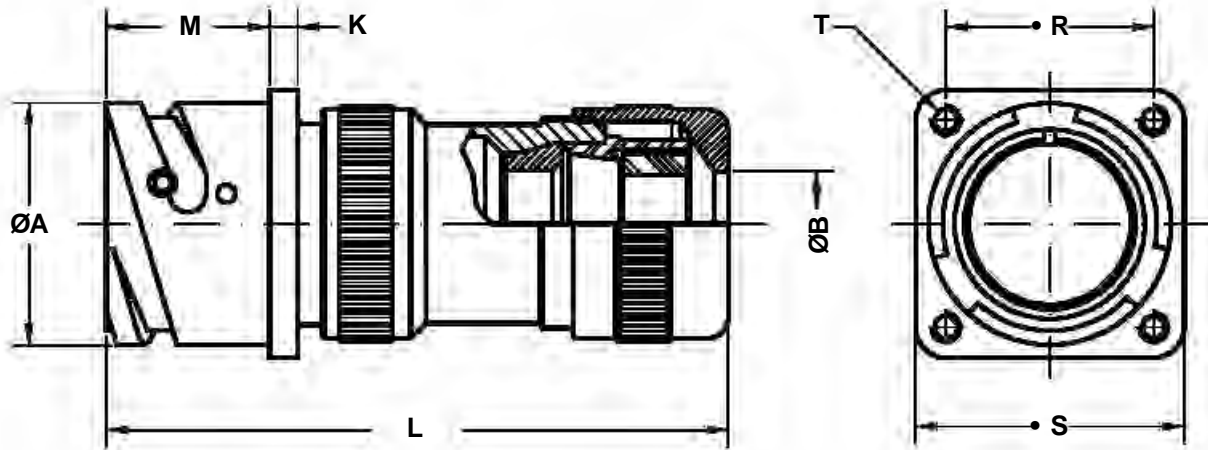
Ej./Ex. : SCPB31030A20-27PPHM11

Dimensiones del conector Shell size	P.N. PHM	ØA 0 -0.1	ØB min. ÷ Max.	K ±0.2	L Max.	M +0.2 0	R ±0.1	S +0.2	Rosca T T thread
10 SL	11	18.2	2÷11	2.8	65	18.5	18.25	25.4	M4
14 S	11	24.5	2÷11	3.3	65	18.5	23.00	30.4	M4
16 S	11	27.2	2÷11	3.3	65	18.5	24.60	32.5	M4
16	11	27.2	2÷11	3.3	75	23.2	24.60	32.5	M4
18	11 / 18	30.7	2÷11 / 2÷16.5	4.0	75	23.2	27.00	35.0	M4
20	11 / 18	34.0	2÷11 / 2÷16.5	4.0	75	23.2	29.40	38.0	M4
22	18	37.3	2÷16.5	4.0	75	23.2	31.75	41.0	M4
24	18 / 22 / 24	40.9	2÷16.5 / 15÷20 / 19÷24	4.0	85	23.2	34.90	44.5	M4
28	18 / 22 / 24	46.7	2÷16.5 / 15÷20 / 19÷24	4.0	85	24.4	39.70	50.9	M5
32	22 / 24	53.4	15÷20 / 19÷24	4.0	85	24.2	44.45	57.0	M5
36	35	59.6	23÷35	4.0	100	24.2	49.20	63.5	M5
40	35	65.5	23÷35	4.0	100	24.4	55.55	69.9	M5

Conector de base cuadrada para montaje trasero en panel.
 Incluye adaptador PHM que asegura una buena sujeción mecánica del cable y garantiza la mejor estanqueidad si se usan los manguitos de neopreno adecuados.
 Zócalo estanco (grommet) no incluido.

Square flange receptacle for rear panel mounting.
 Includes a PHM cable clamp that assures an excellent mechanical and waterproof seal if used with the correct neoprene sealing sleeves.
 No grommet supplied.

Conector de base cuadrada para montaje trasero en panel
Rear box mounting receptacle



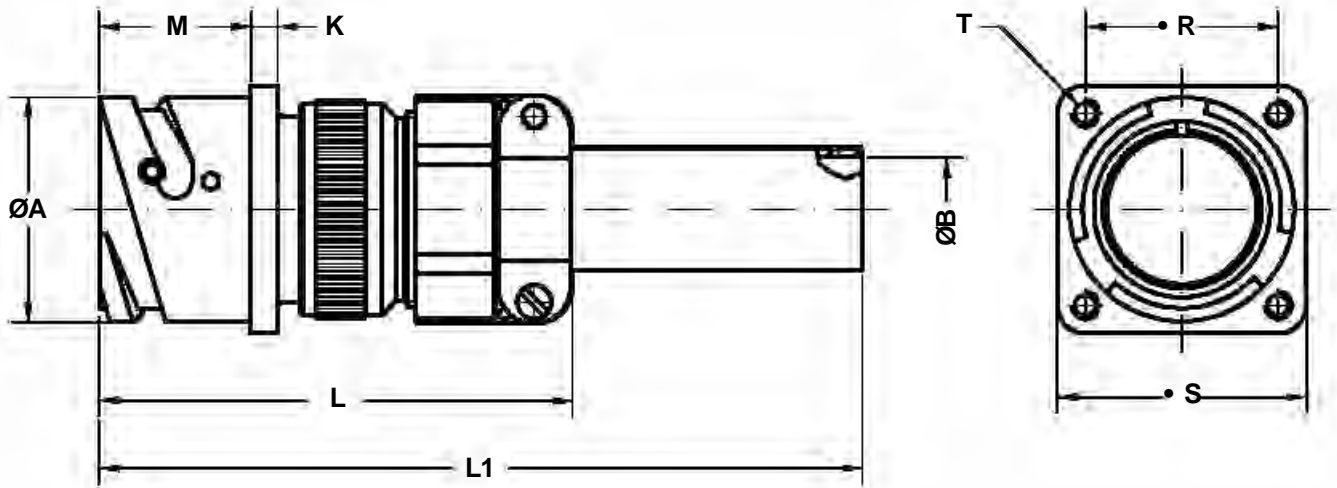
Ej./Ex. : SCPB31030A20-27PPHM11EMI

Dimensiones del conector Shell size	P.N. PHM	Ø A 0 -0.1	Ø B min. ÷ Max.	K ±0.2	L Max.	M +0.2 0	R ±0.1	S +0.2	Rosca T T thread
10 SL	11	18.2	2÷11	2.8	75	18.5	18.25	25.4	M4
14 S	11	24.5	2÷11	3.3	75	18.5	23.00	30.4	M4
16 S	11	27.2	2÷11	3.3	75	18.5	24.60	32.5	M4
16	11	27.2	2÷11	3.3	85	23.2	24.60	32.5	M4
18	11 / 18	30.7	2÷11 / 2÷16.5	4.0	85	23.2	27.00	35.0	M4
20	11 / 18	34.0	2÷11 / 2÷16.5	4.0	85	23.2	29.40	38.0	M4
22	18	37.3	2÷16.5	4.0	85	23.2	31.75	41.0	M4
24	18 / 22 / 24	40.9	2÷16.5 / 15÷20 / 19÷24	4.0	95	23.2	34.90	44.5	M4
28	18 / 22 / 24	46.7	2÷16.5 / 15÷20 / 19÷24	4.0	95	24.4	39.70	50.9	M5
32	22 / 24	53.4	15÷20 / 19÷24	4.0	95	24.2	44.45	57.0	M5
36	35	59.6	23÷35	4.0	110	24.2	49.20	63.5	M5
40	35	65.5	23÷35	4.0	110	24.4	55.55	69.9	M5

Conector base cuadrada para montaje trasero en panel.
 Incluye adaptador PHM que asegura una buena sujeción mecánica para cables multipolares apantallados y garantiza la mejor estanqueidad empleando los manguitos de neopreno adecuados.
 Zócalo estanco (grommet) no incluido.

Square flange receptacle for rear panel mounting.
 Includes a PHM cable clamp that assures an excellent mechanical and waterproof seal with multipolar shielded cables if used with the correct neoprene sealing sleeves.
 No grommet supplied.

Conector de base cuadrada para montaje trasero en panel Rear box mounting receptacle



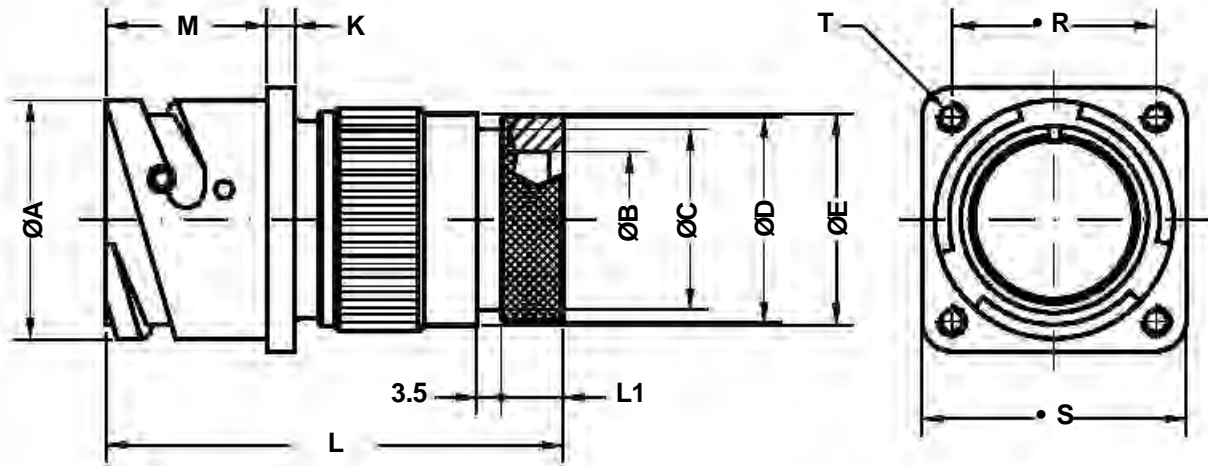
Ej./Ex. : SCPB31030F20-27P

Dimensiones del conector Shell size	ØA 0 -0.1	ØB ±0.1	K ±0.2	L Max.	L1 Max.	M +0.2 0	R ±0.1	S +0.2	Rosca T T thread
10 SL	18.2	5.58	2.8	60.0	130	18.5	18.25	25.4	M4
14 S	24.5	7.92	3.3	63.4	130	18.5	23.00	30.4	M4
16 S	27.2	11.09	3.3	65.4	130	18.5	24.60	32.5	M4
16	27.2	11.09	3.3	76.8	140	23.2	24.60	32.5	M4
18	30.7	14.27	4.0	82.8	145	23.2	27.00	35.0	M4
20	34.0	15.87	4.0	79.0	135	23.2	29.40	38.0	M4
22	37.3	15.87	4.0	79.0	135	23.2	31.75	41.0	M4
24	40.9	19.05	4.0	81.7	135	23.2	34.90	44.5	M4
28	46.7	19.05	4.0	88.2	140	24.4	39.70	50.9	M5
32	53.4	23.79	4.0	95.3	145	24.2	44.45	57.0	M5
36	59.6	31.75	4.0	101.8	150	24.2	49.20	63.5	M5
40	65.5	34.92	4.0	120.8	165	24.4	55.55	69.9	M5

Conector de base cuadrada para montaje trasero en panel.
Incluye zócalo estanco (grommet), adaptador con mecanizado posterior, brida tipo A (MS3057) para cable y manguito reductor de neopreno.

Square flange receptacle for rear panel mounting.
Includes insulating grommet, backshell, class A SCPB3057 cable clamp and neoprene sleeve.
No grommet supplied.

Conector de base cuadrada para montaje trasero en panel
Rear box mounting receptacle



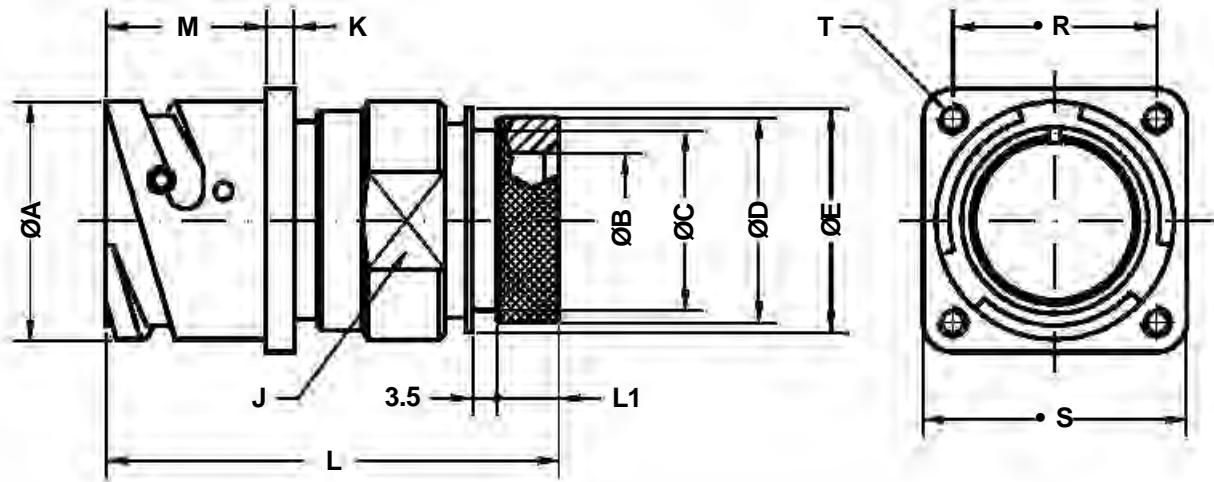
Ej. / Ex. : SCPB31030G20-27P

Dimensiones del conector Shell size	ØA +0 -0.1	ØB min.	ØC ±0.1	ØD ±0.2	ØE ±0.2	K ±0.2	L Max.	L1 Max.	M +0.2 0	R ±0.1	S +0.2	Rosca T T thread
10 SL	18.2	8.5	13.0	15.5	17.0	2.8	57.5	8.2	18.5	18.25	25.4	M4
14 S	24.5	12.0	16.5	19.1	20.1	3.3	58.4	8.2	18.5	23.00	30.4	M4
16 S	27.2	14.5	21.5	23.9	23.5	3.3	58.4	8.2	18.5	24.60	32.5	M4
16	27.2	14.5	21.5	23.9	23.5	3.3	70.8	8.0	23.2	24.60	32.5	M4
18	30.7	17.5	21.7	23.9	26.5	4.0	70.8	8.0	23.2	27.00	35.0	M4
20	34.0	19.5	26.0	29.6	30.5	4.0	71.1	8.9	23.2	29.40	38.0	M4
22	37.3	22.0	26.0	29.6	33.6	4.0	71.1	8.9	23.2	31.75	41.0	M4
24	40.9	25.0	34.5	37.8	36.1	4.0	70.7	9.2	23.2	34.90	44.5	M4
28	46.7	29.0	34.5	37.8	41.4	4.0	71.2	9.2	24.4	39.70	50.9	M5
32	53.4	34.0	43.6	47.8	48.6	4.0	78.8	11.7	24.2	44.45	57.0	M5
36	59.6	38.5	43.6	47.8	54.8	4.0	88.8	11.7	24.2	49.20	63.5	M5
40	65.5	48.0	52.6	57.8	60.9	4.0	88.8	11.7	24.4	55.55	69.9	M5

Conector de base cuadrada para montaje trasero en panel.
Incluye zócalo estanco (grommet) y adaptador para bota termorretráctil.

Square flange receptacle for rear panel mounting.
Includes wire sealing grommet and backshell for heat shrink tubing.

Conector de base cuadrada para montaje trasero en panel Rear box mounting receptacle



Ej./ Ex. : SCPB31030GR20-27P

Dimensiones del conector Shell size	ØA 0 -0.1	ØB min.	ØC ±0.1	ØD ±0.2	ØE ±0.2	LL. J J key	K ±0.2	L Max.	L1 Max.	M +0.2 0	R ±0.1	S +0.2	Rosca T T thread
10 SL	18.2	8.5	13.0	15.5	17.0	20	2.8	57.7	8.2	18.5	18.25	25.4	M4
14 S	24.5	12.0	16.5	19.1	20.1	23	3.3	58.4	8.2	18.5	23.00	30.4	M4
16 S	27.2	14.5	21.5	23.9	23.5	26	3.3	58.4	8.2	18.5	24.60	32.5	M4
16	27.2	14.5	21.5	23.9	23.5	26	3.3	70.8	8.0	23.2	24.60	32.5	M4
18	30.7	17.5	21.7	23.9	26.5	28	4.0	70.8	8.0	23.2	27.00	35.0	M4
20	34.0	19.5	26.0	29.6	30.5	32	4.0	71.1	8.9	23.2	29.40	38.0	M4
22	37.3	22.0	26.0	29.6	33.6	36	4.0	71.1	8.9	23.2	31.75	41.0	M4
24	40.9	25.0	34.5	37.8	36.1	39	4.0	70.7	9.2	23.2	34.90	44.5	M4
28	46.7	29.0	34.5	37.8	41.4	46	4.0	71.2	9.2	24.4	39.70	50.9	M5
32	53.4	34.0	43.6	47.8	48.6	52	4.0	78.8	11.7	24.2	44.45	57.0	M5
36	59.6	38.5	43.6	47.8	54.8	58	4.0	88.8	11.7	24.2	49.20	63.5	M5
40	65.5	48.0	52.6	57.8	60.9	65	4.0	88.8	11.7	24.4	55.55	69.9	M5

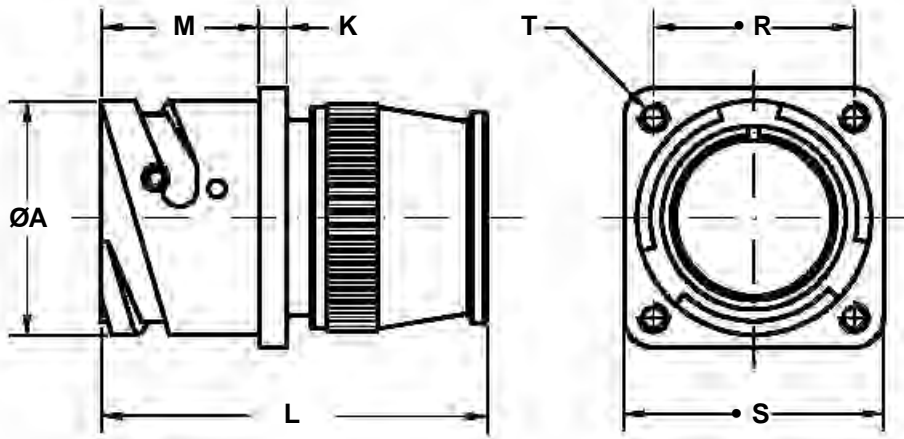
Conector de base cuadrada para montaje trasero en panel.

incluye zócalo estanco (grommet) y adaptador inspeccionable para bota termorretráctil.

Square flange receptacle for rear panel mounting.

Includes wire sealing grommet and backshell with rotating clamp nut for heat shrink tubing.

Conector de base cuadrada para montaje trasero en panel
Rear box mounting receptacle



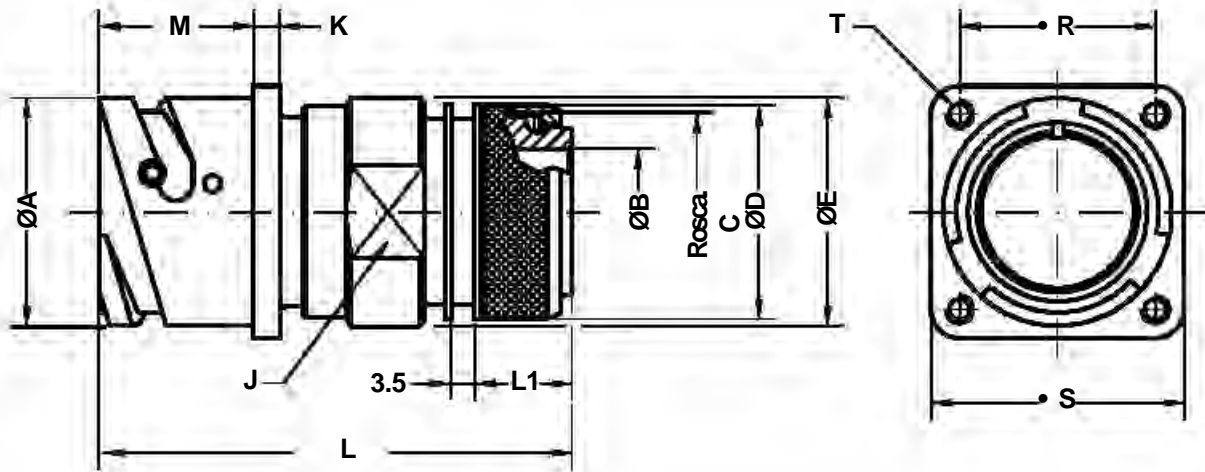
Ej. / Ex. : SCPB31030RS20-27P

Dimensiones del conector Shell size	Ø A 0 -0.1	K ±0.2	L Max.	M +0.2 0	R ±0.1	S +0.2	Rosca T T thread
10 S L	18.2	2.8	43.0	18.5	18.25	25.4	M 4
14 S	24.5	3.3	52.5	18.5	23.00	30.4	M 4
16 S	27.2	3.3	50.5	18.5	24.60	32.5	M 4
16	27.2	3.3	60.5	23.2	24.60	32.5	M 4
18	30.7	4.0	60.5	23.2	27.00	35.0	M 4
20	34.0	4.0	60.5	23.2	29.40	38.0	M 4
22	37.3	4.0	60.5	23.2	31.75	41.0	M 4
24	40.9	4.0	63.5	23.2	34.90	44.5	M 4
28	46.7	4.0	63.5	24.4	39.70	50.9	M 5
32	53.4	4.0	63.5	24.2	44.45	57.0	M 5
36	59.6	4.0	63.5	24.2	49.20	63.5	M 5
40	65.5	4.0	63.5	24.4	55.55	69.9	M 5

Conector de base cuadrada para montaje trasero en panel.
Incluye zócalo estanco (grommet) y cuello posterior.
Para uso con conductores individuales.

Square flange receptacle for rear panel mounting.
Includes wire sealing grommet and backshell. For use with individual wires.

Conector de base cuadrada para montaje trasero en panel Rear box mounting receptacle



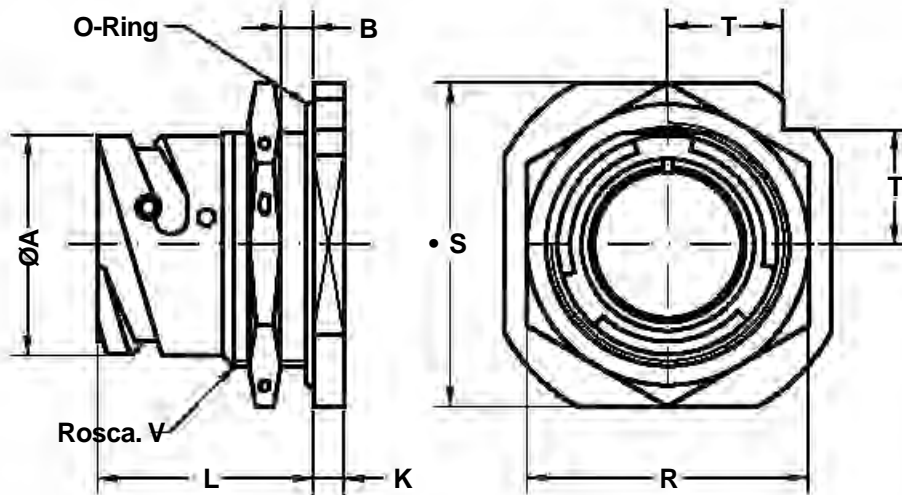
Ej. / Ex. : SCPB31030SP20-27P

Dimensiones del conector Shell size	ØA 0 -0.1	ØB min.	Rosca C C thread	ØD ±0.2	ØE ±0.2	LL. J J key	K ±0.2	L Max.	L1 Max.	M +0.2 0	R ±0.1	S +0.2	Rosca T T thread
10 SL	18.2	8.5	M16 x 1	18.5	22.0	20	2.8	57.0	13.5	18.5	18.25	25.4	M4
14 S	24.5	12.0	M20 x 1	22.3	25.0	23	3.3	57.0	13.5	18.5	23.00	30.4	M4
16 S	27.2	14.5	M23 x 1	25.3	28.0	26	3.3	59.0	14.6	18.5	24.60	32.5	M4
16	27.2	14.5	M23 x 1	25.3	28.0	26	3.3	68.0	14.6	23.2	24.60	32.5	M4
18	30.7	17.5	M26 x 1	28.0	30.0	28	4.0	69.5	14.6	23.2	27.00	35.0	M4
20	34.0	19.5	M30 x 1	32.3	34.5	32	4.0	69.5	14.6	23.2	29.40	38.0	M4
22	37.3	22.0	M32 x 1	34.3	38.0	36	4.0	69.5	14.6	23.2	31.75	41.0	M4
24	40.9	25.0	M36 x 1	38.3	41.0	39	4.0	71.0	14.6	23.2	34.90	44.5	M4
28	46.7	29.0	M39 x 1	41.2	48.0	46	4.0	71.0	14.6	24.4	39.70	50.9	M5
32	53.4	34.0	M45 x 1	48.3	54.0	52	4.0	72.5	14.6	24.2	44.45	57.0	M5
36	59.6	38.5	M52 x 1	55.0	61.0	58	4.0	73.0	15.5	24.2	49.20	63.5	M5
40	65.5	48.0	M59 x 1	62.0	68.0	65	4.0	73.0	15.5	24.4	55.55	69.9	M5

Conector de base cuadrada para montaje trasero en panel.
Incluye grommet y adaptador inspeccionable para terminación de pantalla y bota termorretráctil .

Square flange receptacle for rear panel mounting.
Includes wire sealing grommet and backshell with rotating clamp nut. Shielded cable is terminated with a "braid trap" nut and heat shrink tubing (optional).

**Conector base para montaje en panel
 Jam nut receptacle**



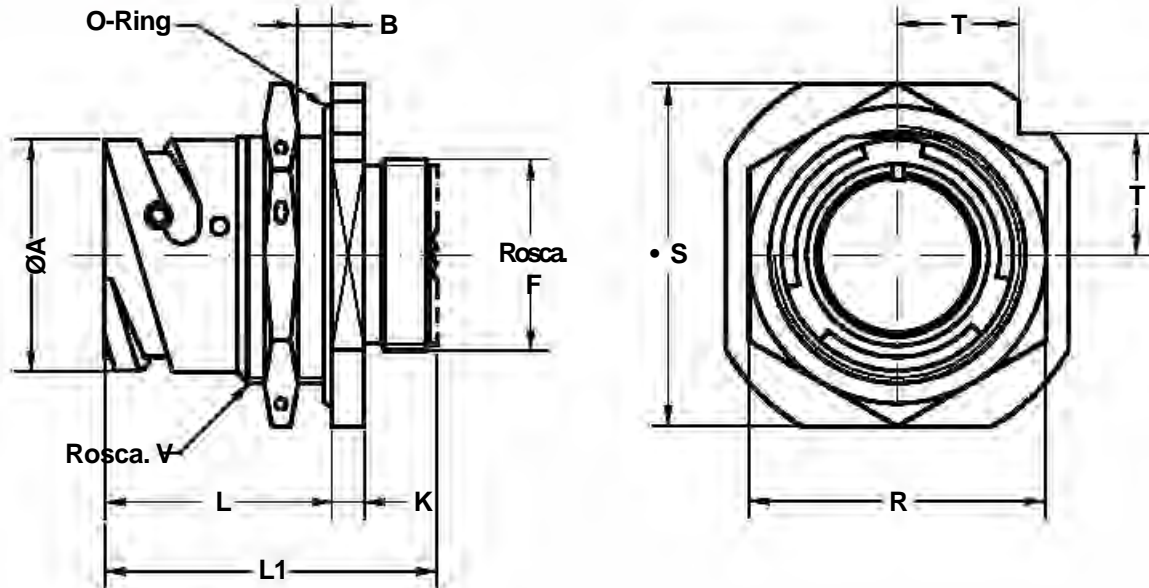
Ej./Ex.: SCPB3107A20-27P

Dimensiones del conector Shell size	Ø A 0 -0.1	Ø B		K ±0.2	L ±0.1	LL. R R key	S +0.2	T	Rosca V
		min.	Max.						V thread
10 SL	18.2	2.4	5.2	4.0	24.5	27	31.8	11.2	0.8750 - 20UNEF
14 S	24.5	2.4	7.5	4.8	26.8	33	41.3	14.6	1.1250 - 18UNEF
16 S	27.2	2.4	7.5	4.8	26.8	38	44.4	15.7	1.2500 - 18UNEF
16	27.2	2.4	7.5	4.8	32.2	38	44.4	15.7	1.2500 - 18UNEF
18	30.7	2.4	9.0	4.8	33.7	40	47.6	16.8	1.3750 - 18UNEF
20	34.0	2.4	9.0	4.8	33.7	44	50.8	18.0	1.5000 - 18UNEF
22	37.3	2.4	9.1	4.8	33.7	46	54.2	20.2	1.6250 - 18UNEF
24	40.9	2.4	9.1	4.8	33.7	51	57.2	20.2	1.7500 - 18UNS
28	46.7	2.4	8.5	5.6	35.2	55	63.5	22.5	2.0000 - 18UNS
32	53.4	2.4	6.5	5.6	35.2	62	69.8	24.7	2.2500 - 16UN
36	59.6	2.4	8.3	5.6	35.2	71	76.2	26.9	2.5000 - 16UN
40	65.5	2.4	8.3	5.6	35.2	75	83.5	29.6	2.7500 - 16UN

Conector base para montaje trasero en panel a través de un solo taladro. Se fija al panel mediante tuerca de sujeción incorporada en el conector. Incluye junta tórica (O-Ring).

Jam nut receptacle for rear panel single hole mounting. Includes O ring.

Conector base para montaje en panel Jam nut receptacle



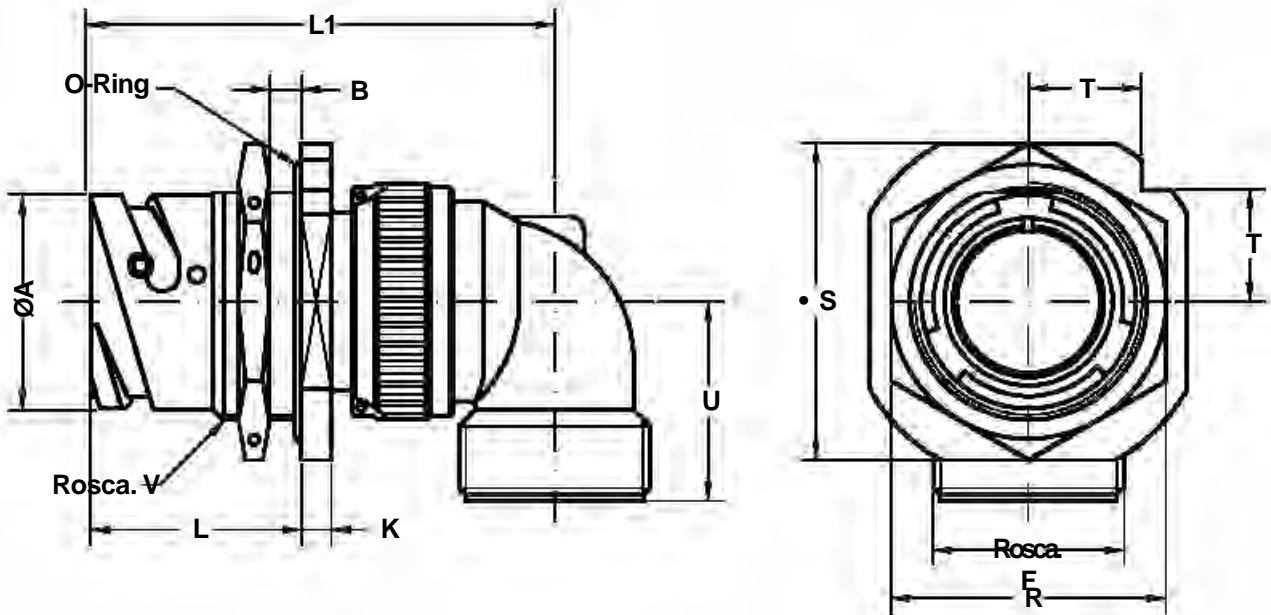
Ej. / Ex. : SCPB31070A20-27P

Dimensiones del conector Shell size	ØA	ØB		Rosca F	K	L	L1	LL. R	S	T	Rosca V
	0 -0.1	min.	Max.	F thread	±0.2	±0.1	±0.25	R key	+0.2		V thread
10 SL	18.2	2.4	5.2	0.6250 - 24UNEF	4.0	24.5	36.2	27	31.8	11.2	0.8750 - 20UNEF
14 S	24.5	2.4	7.5	0.7500 - 20UNEF	4.8	26.8	38.9	33	41.3	14.6	1.1250 - 18UNEF
16 S	27.2	2.4	7.5	0.8750 - 20UNEF	4.8	26.8	38.9	38	44.4	15.7	1.2500 - 18UNEF
16	27.2	2.4	7.5	0.8750 - 20UNEF	4.8	32.2	48.5	38	44.4	15.7	1.2500 - 18UNEF
18	30.7	2.4	9.0	1.0000 - 20UNEF	4.8	33.7	49.3	40	47.6	16.8	1.3750 - 18 UNEF
20	34.0	2.4	9.0	1.1250 - 18UNEF	4.8	33.7	49.3	44	50.8	18.0	1.5000 - 18UNEF
22	37.3	2.4	9.1	1.2500 - 18UNEF	4.8	33.7	49.3	46	54.2	20.2	1.6250 - 18UNEF
24	40.9	2.4	9.1	1.3750 - 18 UNEF	4.8	33.7	49.3	51	57.2	20.2	1.7500 - 18UNS
28	46.7	2.4	8.5	1.6250 - 18UNEF	5.6	35.2	51.9	55	63.5	22.5	2.0000 - 18UNS
32	53.4	2.4	6.5	1.8750 - 16UN	5.6	35.2	51.9	62	69.8	24.7	2.2500 - 16UN
36	59.6	2.4	8.3	2.0625 - 16UNS	5.6	35.2	51.9	71	76.2	26.9	2.5000 - 16UN
40	65.5	2.4	8.3	2.3125 - 16UNS	5.6	35.2	51.9	75	83.5	29.6	2.7500 - 16UN

Conector base para montaje trasero en panel a través de un solo taladro. Se fija al panel mediante tuerca de sujeción incorporada en el conector. Incluye junta tórica (O-Ring) y rosca posterior para utilización con diversos tipos de cuello.

Jam nut receptacle for rear panel single hole mounting with rear thread for the use of various types of backshells.

Conector base acodado para montaje en panel
Jam nut receptacle



Ej. / Ex. : SCPB31078A20-27P

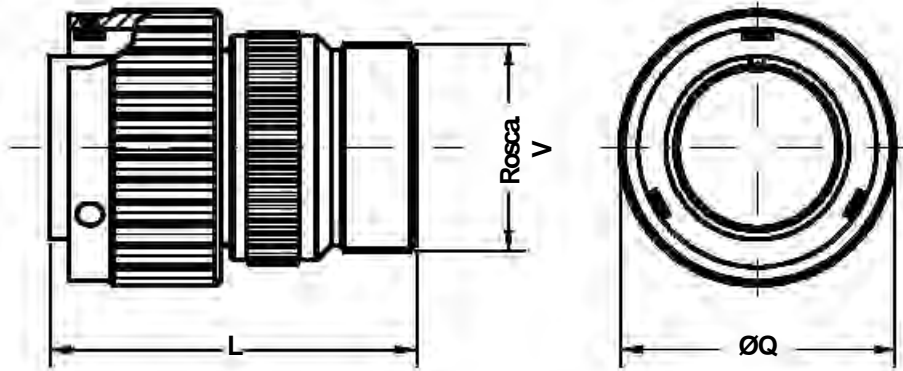
Dimensiones del conector Shell size	ØA 0 -0.1	ØB		Rosca F F thread	K ±0.2	L ±0.1	L1 Max.	LL. R R key	S +0.2	T	U ±0.2	Rosca V V thread
		min.	Max.									
10 SL	18.2	2.4	5.2	0.6250 - 24UNEF	4.0	24.5	50	27	31.8	11.2	25.0	0.8750 - 20UNEF
14 S	24.5	2.4	7.5	0.7500 - 20UNEF	4.8	26.8	55	33	41.3	14.6	26.5	1.1250 - 18UNEF
16 S	27.2	2.4	7.5	0.8750 - 20UNEF	4.8	26.8	58	38	44.4	15.7	27.0	1.2500 - 18UNEF
16	27.2	2.4	7.5	0.8750 - 20UNEF	4.8	32.2	68	38	44.4	15.7	27.0	1.2500 - 18UNEF
18	30.7	2.4	9.0	1.0000 - 20UNEF	4.8	33.7	70	40	47.6	16.8	30.0	1.3750 - 18 UNEF
20	34.0	2.4	9.0	1.1875 - 18UNEF	4.8	33.7	75	44	50.8	18.0	32.0	1.5000 - 18UNEF
22	37.3	2.4	9.1	1.1875 - 18UNEF	4.8	33.7	75	46	54.2	20.2	32.0	1.6250 - 18UNEF
24	40.9	2.4	9.1	1.4375 - 18UNEF	4.8	33.7	79	51	57.2	20.2	37.0	1.7500 - 18UNS
28	46.7	2.4	8.5	1.4375 - 18UNEF	5.6	35.2	81	55	63.5	22.5	38.0	2.0000 - 18UNS
32	53.4	2.4	6.5	1.7500 - 18UNS	5.6	35.2	85	62	69.8	24.7	45.5	2.2500 - 16UN
36	59.6	2.4	8.3	2.0000 - 18UNS	5.6	35.2	88	71	76.2	26.9	47.2	2.5000 - 16UN
40	65.5	2.4	8.3	2.2500 - 16UN	5.6	35.2	91	75	83.5	29.6	52.0	2.7500 - 16UN

Conector base acodado para montaje trasero en panel a través de un solo taladro
 Se fija al panel mediante tuerca de sujeción incorporada en el conector e incluye cuello posterior acodado.
 La versión de clase R se suministra con zócalo estanco (grommet).

Jam nut receptacle for rear panel single hole mounting.
 Includes a 90° backshell and a wire sealing grommet in class R.

Conector aéreo recto

Straight plug



Ej./Ex. : SCPB3106A20-27P

Dimensiones de conector Shell size	L Max.	ØQ ±0.2	Rosca V (pul.) V thread (inch)
10 SL	44.0	22.6	0.6250 - 24UNEF
14 S	46.4	29.0	0.7500 - 20UNEF
16 S	46.4	31.6	0.8750 - 20UNEF
16	57.8	31.6	0.8750 - 20UNEF
18	57.8	36.2	1.0000 - 20UNEF
20	58.1	39.8	1.1875 - 18UNEF
22	58.1	43.0	1.1875 - 18UNEF
24	59.7	46.4	1.4375 - 18UNEF
28	66.2	53.0	1.4375 - 18UNEF
32	71.3	60.0	1.7500 - 18UNS
36	76.8	66.2	2.0000 - 18UNS
40	76.8	72.3	2.2500 - 16UN

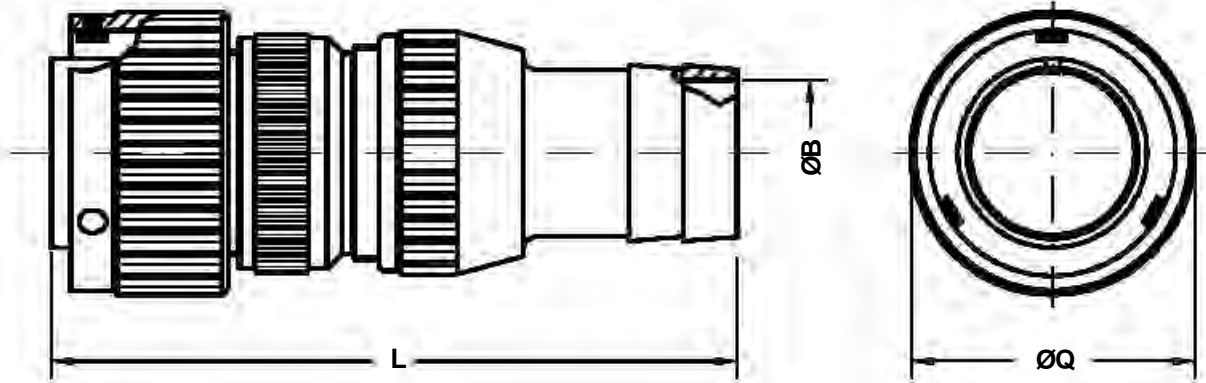
Conector aéreo recto.
 Incluye adaptador con mecanizado posterior para brida MS3057 - XX A/B/C.
 En la versión de clase R se incluye zócalo estanco (grommet).

Straight plug.
 Includes backshell for cable clamp MS3057-XX A/B/C.
 The class R includes an insulating grommet.

SCPB 3106 A ... BR__
 SCPB 4106 A ... BR__



Conector aéreo recto
Straight plug



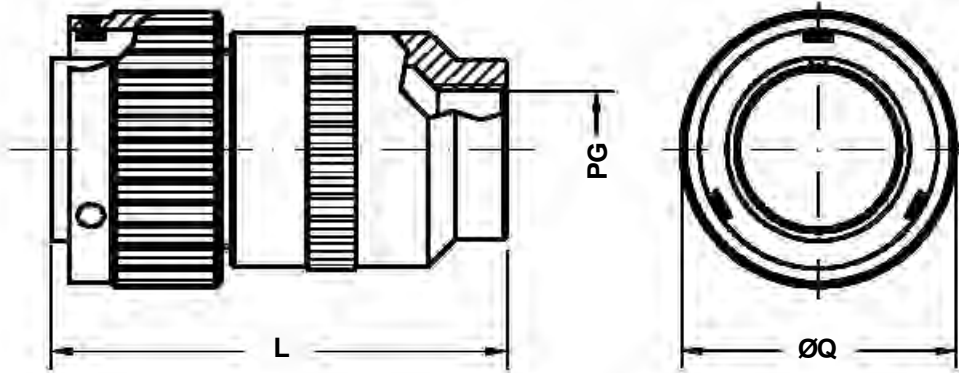
Ej. / Ex. : SCPB3106A20-27PBR2722

Dimensiones de conector Shell size	ØB ±0.1	L Max.	ØQ ±0.2
10 SL	Vedi tabella a pagina 88 See the table on page 88	90.0	22.6
14 S		91.5	29.0
16 S		91.5	31.6
16		103.0	31.6
18		103.0	36.2
20		103.0	39.8
22		103.0	43.0
24		104.5	46.4
28		111.0	53.0
32		116.5	60.0
36		122.0	66.2
40		122.0	72.3

Conector aéreo recto.
 Incluye adaptador y terminación para tubo de goma UNI4883.
 Zócalo estanco (grommet) no incluido.

Straight plug.
 Includes backshell and termination for UNI4883 rubber conduits.
 No grommet supplied.

Conector aéreo recto Straight plug



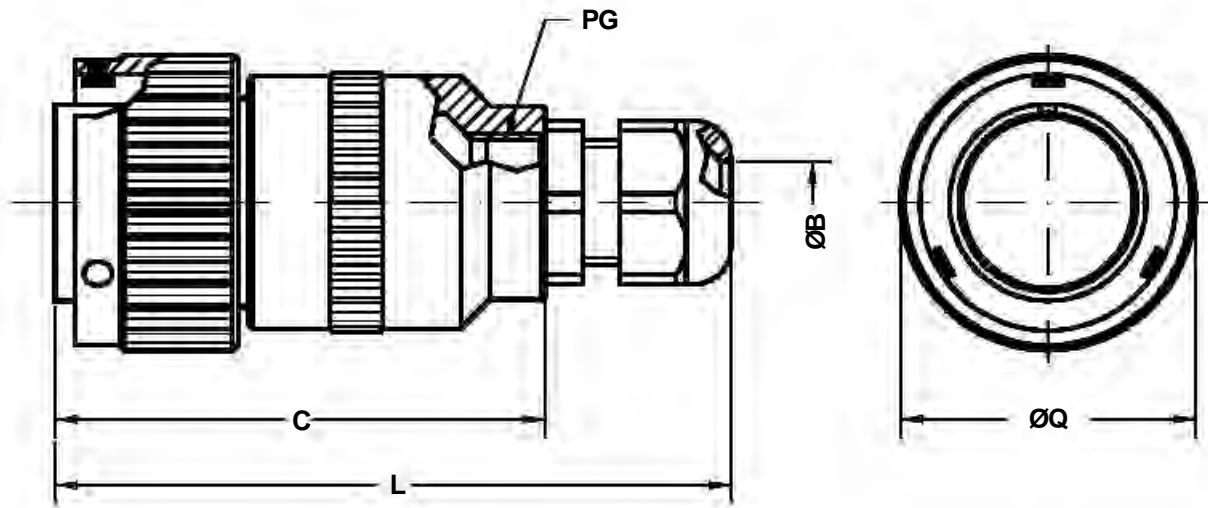
Ej. / Ex. : SCPB3106A20-27PPG16

Dimensiones de conector Shell size	L Max.	Rosca PG (pul.) PG thread (inch)	ØQ ±0.2
10 SL	50.0	7 / 9 / 11	22.6
14 S	52.5	11 / 13.5	29.0
16 S	52.5	9 / 11 / 16	31.6
16	61.0	9 / 11 / 16	31.6
18	66.5	9 / 11 / 16 / 21	36.2
20	69.5	11 / 16 / 21	39.8
22	69.5	13.5 / 16 / 21	43.0
24	71.5	13.5 / 16 / 21 / 29	46.4
28	76.5	16 / 21 / 29	53.0
32	82.5	21 / 29	60.0
36	87.5	21 / 29 / 36	66.2
40	92.5	29 / 36	72.3

Conector aéreo recto con adaptador para acoplar prensaestopas PG (no incluido). Otros tipos de adaptadores PG, para diferentes tamaños están disponibles, bajo pedido.
Zócalo estanco (grommet) no incluido.

Straight plug with backshell for use with PG cable glands (not included). Other types of PG adaptors can be supplied in various sizes upon request.
No grommet supplied.

Conector aéreo recto
Straight plug



Ej. / Ex. : SCPB3106A20-27PPH16

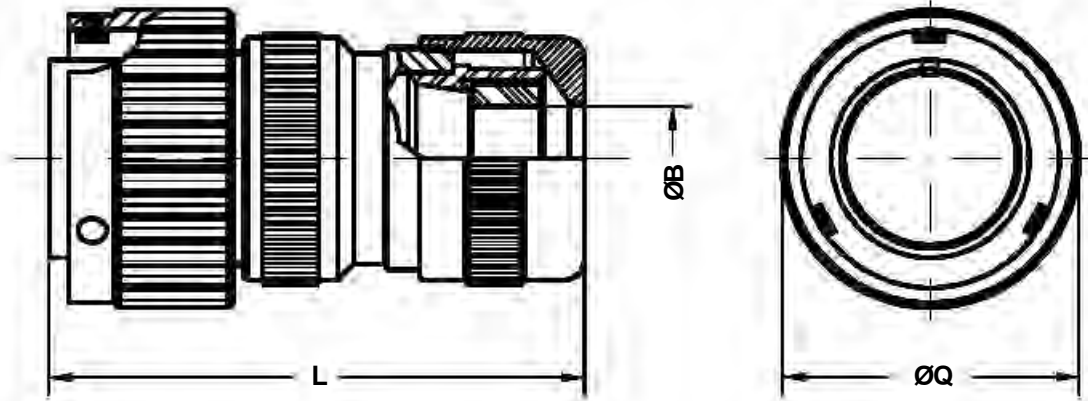
Dimensiones de conector Shell size	ØB min. ÷ Max.	C Max.	L Max.	Rosca PG (pul.) PG thread (inch)	ØQ ±0.2
10 SL	3÷6.5 / 4÷8 / 5÷10	50.0	76.0	7 / 9 / 11	22.6
14 S	5÷10 / 6÷12	52.5	81.5	11 / 13.5	29.0
16 S	4÷8 / 5÷10 / 9÷14	52.5	83.5	9 / 11 / 16	31.6
16	4÷8 / 5÷10 / 9÷14	61.0	92.0	9 / 11 / 16	31.6
18	4÷8 / 5÷10 / 9÷14 / 13÷18	66.5	101.5	9 / 11 / 16 / 21	36.2
20	5÷10 / 9÷14 / 13÷18	69.5	104.5	11 / 16 / 21	39.8
22	6÷12 / 9÷14 / 13÷18	69.5	104.5	13.5 / 16 / 21	43.0
24	6÷12 / 9÷14 / 13÷18 / 15÷25	71.5	110.5	13.5 / 16 / 21 / 29	46.4
28	9÷14 / 13÷18 / 15÷25	76.5	115.5	16 / 21 / 29	53.0
32	13÷18 / 15÷25	82.5	121.5	21 / 29	60.0
36	13÷18 / 15÷25 / 20÷32	87.5	136.5	21 / 29 / 36	66.2
40	15÷25 / 20÷32	92.5	141.5	29 / 36	72.3

Conector aéreo recto con adaptador para acoplar prensaestopas PG (éste incluido).
 Otros tipos de adaptadores PG, para diferentes tamaños están disponibles, bajo pedido.
 Zócalo estanco (grommet) no incluido.

Straight plug with backshell and PG cable gland.
 Other types of PG adaptors can be supplied in various sizes upon request.
 No grommet supplied.

Conector aéreo recto

Straight plug



Ej. / Ex. : SCPB3106A20-27PPHM11

Dimensiones de conector Shell size	P.N. PHM	Ø B	L	Ø Q
		min. ÷ Max.	Max.	±0.2
10 S L	11	2÷11	60	22.6
14 S	11	2÷11	60	29.0
16 S	11	2÷11	60	31.6
16	11	2÷11	70	31.6
18	11 / 18	2÷11 / 2÷16.5	70	36.2
20	11 / 18	2÷11 / 2÷16.5	70	39.8
22	18	2÷16.5	70	43.0
24	18 / 22 / 24	2÷16.5 / 15÷20 / 19÷24	80	46.4
28	18 / 22 / 24	2÷16.5 / 15÷20 / 19÷24	80	53.0
32	22 / 24	15÷20 / 19÷24	80	60.0
36	35	23÷35	95	66.2
40	35	23÷35	95	72.3

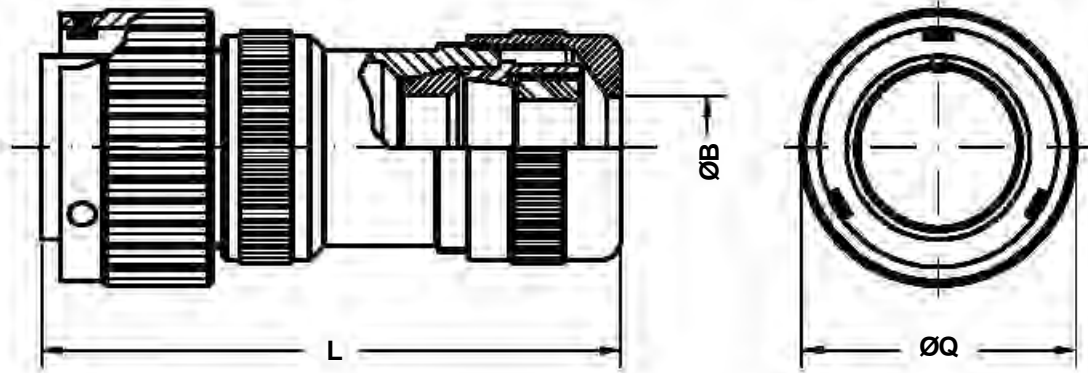
Conector aéreo recto.
 Incluye adaptador PHM que asegura una buena sujeción mecánica del cable y garantiza la mejor estanqueidad si se usan los manguitos de neopreno adecuados.
 Zócalo estanco (grommet) no incluido.

Straight plug complete with a PHM cable clamp that assures an excellent mechanical and waterproof seal if used with the correct neoprene sealing sleeves.
 No grommet supplied.

SCPB 3106 A ... PHM_ _ EMI
 SCPB 4106 A ... PHM_ _ EMI



Conector aéreo recto
Straight plug

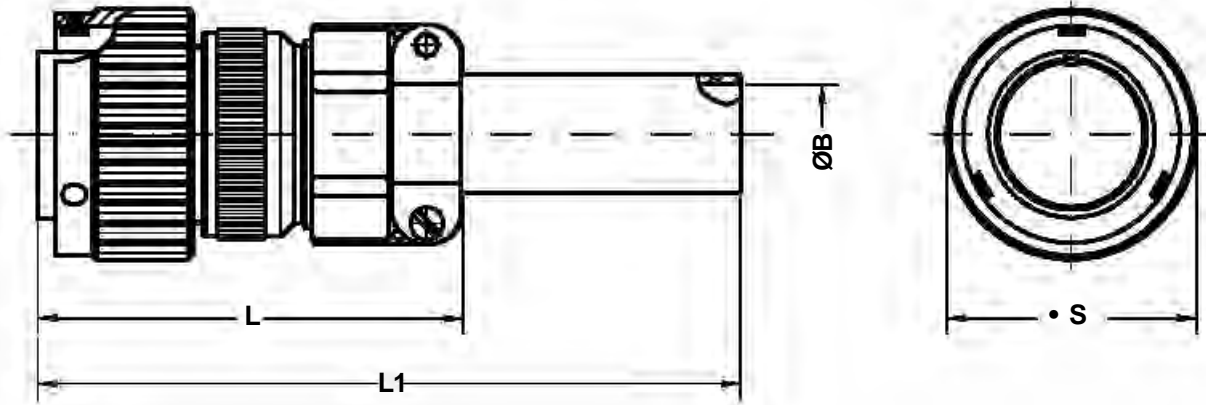


Ej./Ex. : SCPB3106A20-27PPHM11EMI

Dimensiones de conector Shell size	P.N. PHM	ØB	L	ØQ
		min. ÷ Max.	Max.	±0.2
10 SL	11	2÷11	70	22.6
14 S	11	2÷11	70	29.0
16 S	11	2÷11	70	31.6
16	11	2÷11	80	31.6
18	11 / 18	2÷11 / 2÷16.5	80	36.2
20	11 / 18	2÷11 / 2÷16.5	80	39.8
22	18	2÷16.5	80	43.0
24	18 / 22 / 24	2÷16.5 / 15÷20 / 19÷24	90	46.4
28	18 / 22 / 24	2÷16.5 / 15÷20 / 19÷24	90	53.0
32	22 / 24	15÷20 / 19÷24	90	60.0
36	35	23÷35	105	66.2
40	35	23÷35	105	72.3

Conector aéreo recto.
 Incluye adaptador PHM que asegura una buena sujeción mecánica para cables multipolares apantallados y garantiza la mejor estanqueidad empleando los manguitos de neopreno adecuados.
 Zócalo estanco (grommet) no incluido.

Straight plug complete with a PHM cable clamp that assures an excellent mechanical and waterproof seal with multipolar shielded cables if used with the correct neoprene sealing sleeves.
 No grommet supplied.

Conector aéreo recto
Straight plug


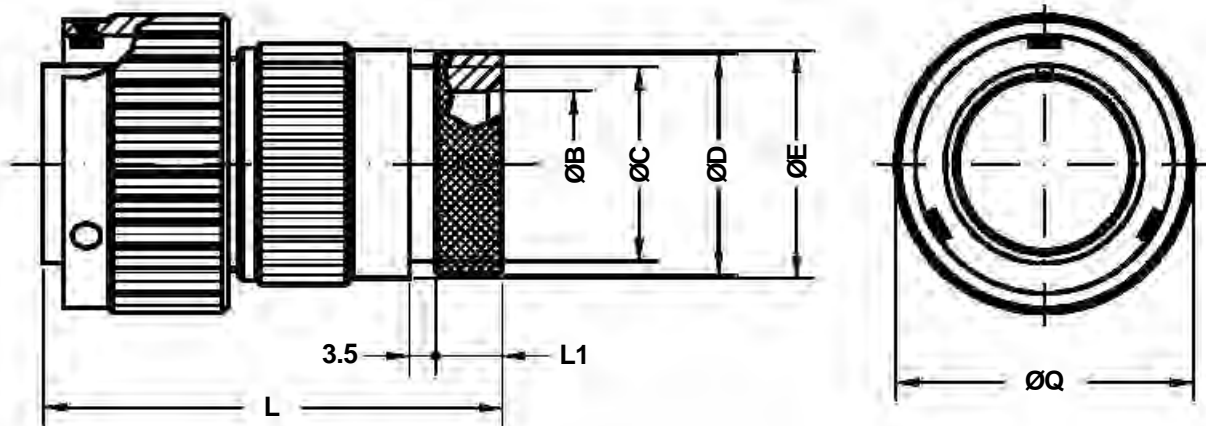
Ej. / Ex. : SCPB3106F20-27P

Dimensiones de conector Shell size	Ø B ±0.1	L Max.	L 1 Max.	Ø Q ±0.2
10 S L	5.58	55.0	125	22.6
14 S	7.92	58.4	125	29.0
16 S	11.09	60.4	125	31.6
16	11.09	71.8	135	31.6
18	14.27	77.8	140	36.2
20	15.87	74.0	130	39.8
22	15.87	74.0	130	43.0
24	19.05	76.7	130	46.4
28	19.05	83.2	135	53.0
32	23.79	90.3	140	60.0
36	31.75	96.8	145	66.2
40	34.92	115.8	160	72.3

Conector aéreo recto.
 Incluye zócalo estanco (grommet), adaptador
 con mecanizado posterior, brida tipo A
 (SCPB3057-XXA) para cable y manguito
 reductor de neopreno.

Straight plug.
 Includes insulating grommet, backshell,
 class A SCPB3057-XXA cable clamp and
 neoprene sleeve.

Conector aéreo recto
Straight plug



Ej./ Ex. : SCPB3106G20-27P

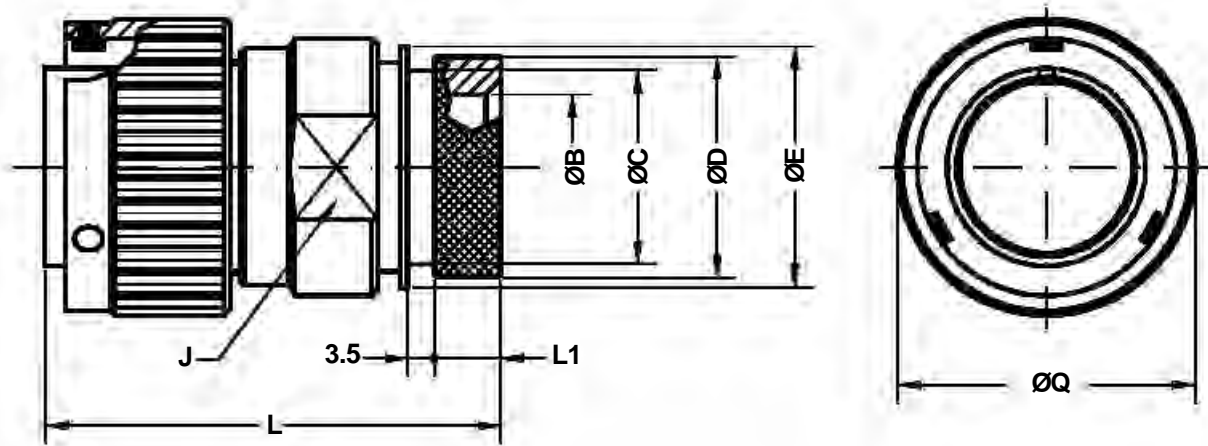
Dimensiones de conector Shell size	ØB min.	ØC ±0.1	ØD ±0.2	ØE ±0.2	L Max.	L1 Max.	ØQ ±0.2
10 SL	8.5	13.0	15.5	17.0	52.7	8.2	22.6
14 S	12.0	16.5	19.1	20.1	53.4	8.2	29.0
16 S	14.5	21.5	23.9	23.5	53.4	8.2	31.6
16	14.5	21.5	23.9	23.5	65.8	8.0	31.6
18	17.5	21.7	23.9	26.5	65.8	8.0	36.2
20	19.5	26.0	29.6	30.5	66.1	8.9	39.8
22	22.0	26.0	29.6	33.6	66.1	8.9	43.0
24	25.0	34.5	37.8	36.1	65.7	9.2	46.4
28	29.0	34.5	37.8	41.4	66.2	9.2	53.0
32	34.0	43.6	47.8	48.6	73.8	11.7	60.0
36	38.5	43.6	47.8	54.8	83.8	11.7	66.2
40	48.0	52.6	57.8	60.9	83.8	11.7	72.3

Conector aéreo recto.
Incluye zócalo estanco (grommet) y adaptador
para bota termorretractil.

Straight plug.
Includes wire sealing grommet and backshell
for heat shrink tubing.

Conector aéreo recto

Straight plug



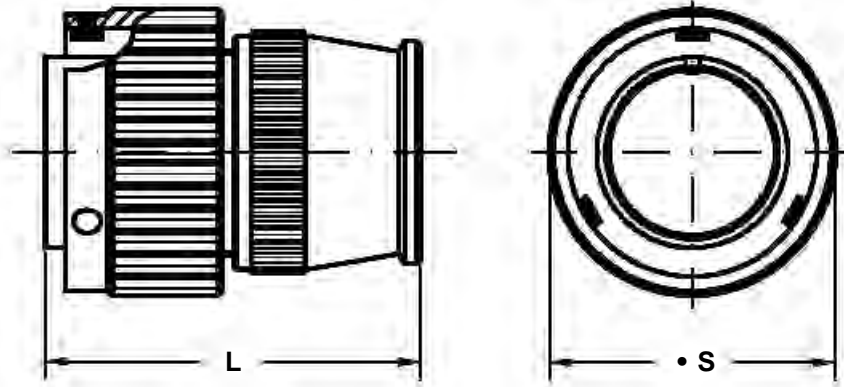
Ej. / Ex. : SCPB3106GR20-27P

Dimensione Guscio Shell size	ØB min.	ØC ±0.1	ØD ±0.2	ØE ±0.2	LL : J J key	L Max.	L1 Max.	ØQ ±0.2
10 SL	8.5	13.0	15.5	17.0	20	50.0	8.2	22.6
14 S	12.0	16.5	19.1	20.1	23	50.0	8.2	29.0
16 S	14.5	21.5	23.9	23.5	26	50.0	8.2	31.6
16	14.5	21.5	23.9	23.5	26	56.5	8.0	31.6
18	17.5	21.7	23.9	26.5	28	59.5	8.0	36.2
20	19.5	26.0	29.6	30.5	32	59.5	8.9	39.8
22	22.0	26.0	29.6	33.6	36	59.5	8.9	43.0
24	25.0	34.5	37.8	36.1	39	60.5	9.2	46.4
28	29.0	34.5	37.8	41.4	46	61.5	9.2	53.0
32	34.0	43.6	47.8	48.6	52	65.5	11.7	60.0
36	38.5	43.6	47.8	54.8	58	65.5	11.7	66.2
40	48.0	52.6	57.8	60.9	65	65.5	11.7	72.3

Conector aéreo recto.
 Incluye zócalo estanco (grommet) y adaptador
 inspeccionable para bota termorretractil.

Straight plug.
 Includes wire sealing grommet and backshell
 with rotating clamp nut for heat shrink tubing.

Conector aéreo recto
Straight plug



Ej. / Ex. : SCPB3106RS20-27P

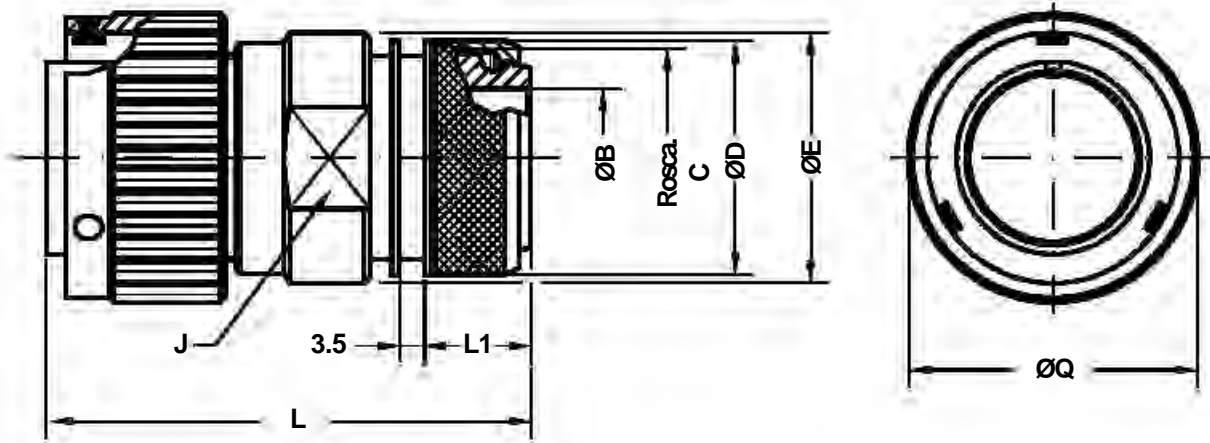
Dimensiones del conector Shell size	L Max.	ØQ ±0.2
10 SL	38.0	22.6
14 S	47.5	29.0
16 S	45.5	31.6
16	55.5	31.6
18	55.5	36.2
20	55.5	39.8
22	55.5	43.0
24	58.5	46.4
28	58.5	53.0
32	58.5	60.0
36	58.5	66.2
40	58.5	72.3

Conector aéreo recto.
Incluye zócalo estanco (grommet) y cuello posterior.
Para uso con conductores individuales.

Straight plug.
Includes wire sealing grommet and backshell. For use with individual wires.

Conector aéreo recto

Straight plug



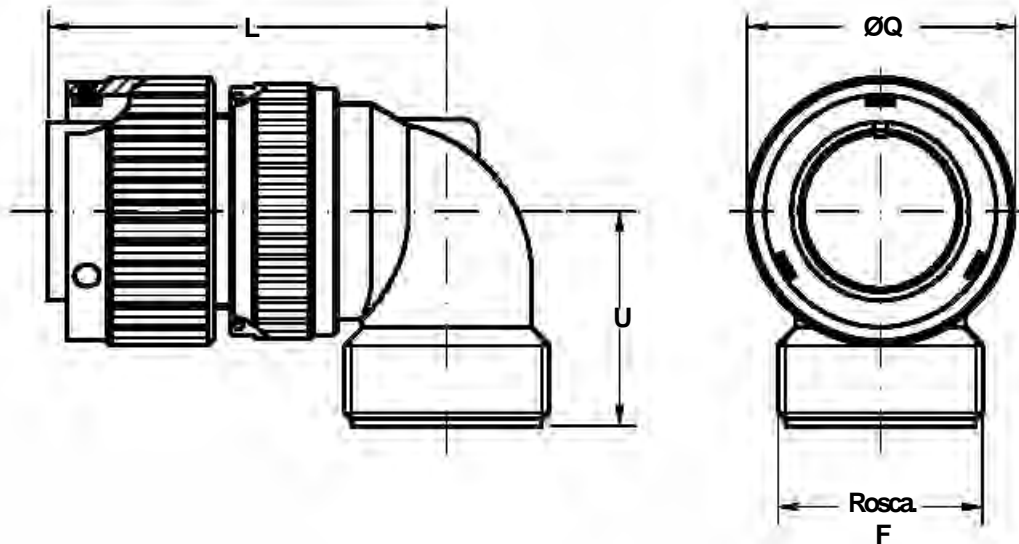
Ej. / Ex. : SCPB3106SP20-27P

Dimensiones del conector Shell size	ØB min.	Rosca C C thread	ØD ±0.2	ØE ±0.2	LL. J J key	L Max.	L1 ±0.1	ØQ ±0.2
10 SL	8.6	M16 x 1	18.5	22.0	20	52.0	13.5	22.6
14 S	10.7	M20 x 1	22.3	25.0	23	52.0	13.5	29.0
16 S	13.9	M23 x 1	25.3	28.0	26	52.0	14.6	31.6
16	13.9	M23 x 1	25.3	28.0	26	63.5	14.6	31.6
18	15.0	M26 x 1	28.0	30.0	28	63.5	14.6	36.2
20	18.8	M30 x 1	32.3	34.5	32	64.5	14.6	39.8
22	22.8	M32 x 1	34.3	38.0	36	64.5	14.6	43.0
24	25.4	M36 x 1	38.3	41.0	39	66.0	14.6	46.4
28	28.3	M39 x 1	41.2	48.0	46	66.0	14.6	53.0
32	35.0	M45 x 1	48.3	54.0	52	67.5	14.6	60.0
36	40.5	M52 x 1	55.0	61.0	58	68.0	15.5	66.2
40	48.0	M59 x 1	62.0	68.0	65	68.0	15.5	72.3

Conector aéreo recto.
 Incluye zócalo estanco (grommet) y adaptador inspeccionable para terminación de pantalla y bota termorretráctil .

Straight plug.
 Includes wire sealing grommet and backshell with rotating clamp nut. Shielded cable is terminated with a "braid trap" nut and heat shrink tubing.

**Conector aéreo acodado
 90° plug**



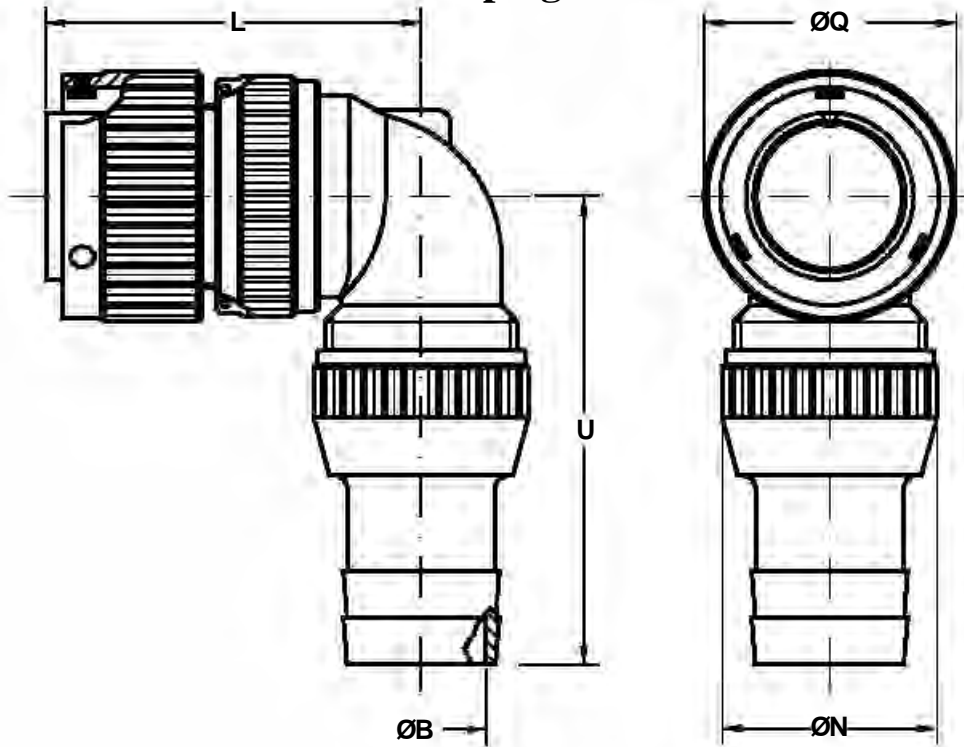
Ej./Ex. : SCPB3108A20-27P

Dimensiones del conector Shell size	Rosca V V thread	L Max.	ØQ ±0.2	U ±0.2
10 SL	0.6250 - 24UNEF-2A	40	22.6	25.0
14 S	0.7500 - 20UNEF-2A	42	29.0	26.5
16 S	0.8750 - 20UNEF-2A	46	31.6	27.0
16	0.8750 - 20UNEF-2A	55	31.6	27.0
18	1.0000 - 20UNEF-2A	57	36.2	30.0
20	1.1875 - 18UNEF-2A	62	39.8	32.0
22	1.1875 - 18UNEF-2A	62	43.0	32.0
24	1.4375 - 18UNEF-2A	67	46.4	37.0
28	1.4375 - 18UNEF-2A	67	53.0	38.0
32	1.7500 - 18UNS-2A	72	60.0	45.5
36	2.0000 - 18UNS-2A	75	66.2	47.2
40	2.2500 - 16UN-2A	78	72.3	52.0

Conector aéreo con salida de cable acodada a 90°. Incluye junta tórica (O-Ring) trasero. En la versión de clase R se incluye zócalo estanco (grommet).

Plug with 90° backshell. R class includes a wire sealing grommet.

Conector aéreo acodado 90° plug



Ej./ Ex. : SCPB3108A20-27PBR2722

Dimensiones del conector Shell size	ØB ±0.1	L Max.	ØN	ØQ ±0.2	U Max.
10 SL	Ver tabla pagina 88 See the table on page 88	40	Ver tabla pagina 88 See the table on page 88	22.6	75.0
14 S		42		29.0	76.5
16 S		46		31.6	77.0
16		55		31.6	77.0
18		57		36.2	80.0
20		62		39.8	82.0
22		62		43.0	82.0
24		67		46.4	87.0
28		67		53.0	88.0
32		72		60.0	95.5
36		75		66.2	97.2
40		78		72.3	102.0

Conector aéreo con salida de cable acodada a 90°.

Incluye adaptador y terminación para tubo de goma UNI4883.

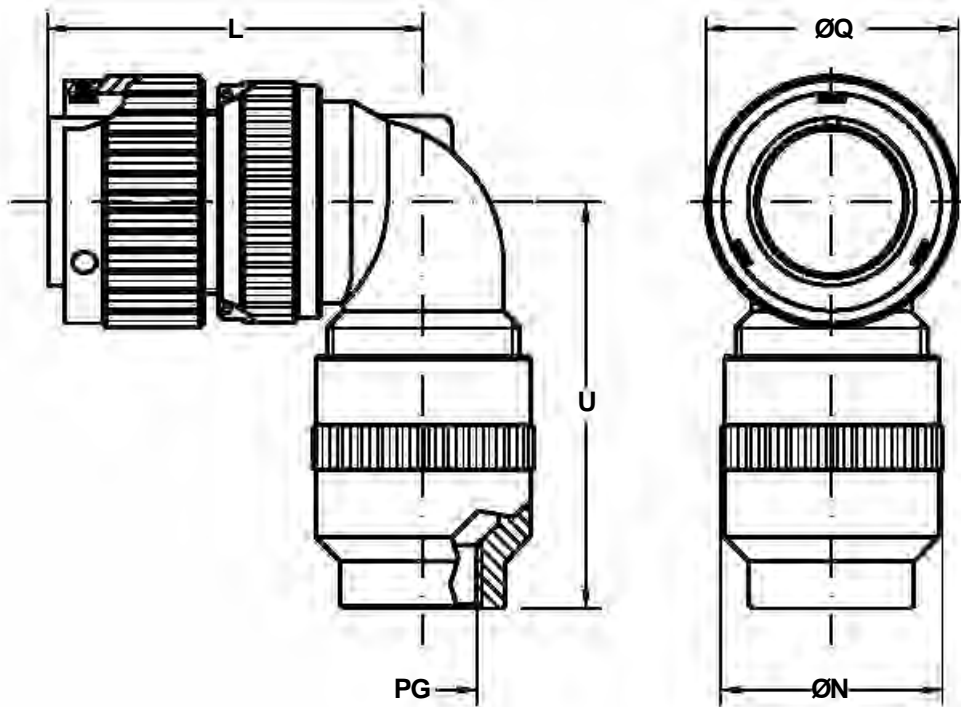
Zócalo estanco (grommet) no incluido.

Plug with 90° backshell.

Includes backshell and termination for UNI4883 rubber conduits.

No grommet supplied.

**Conector aéreo acodado
 90° plug**



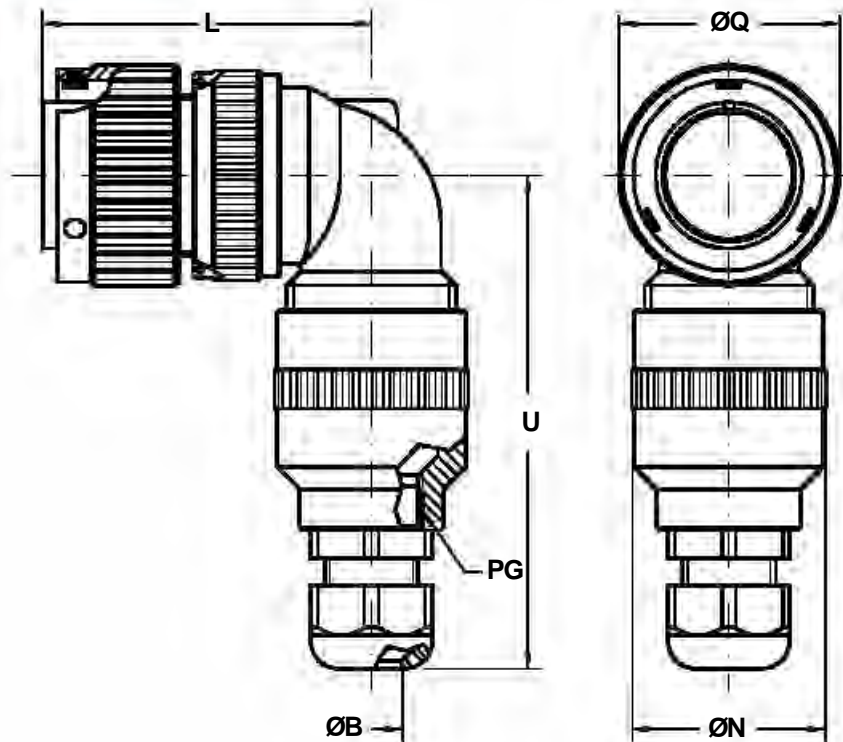
Ej./Ex. : SCPB3108A20-27PPG16

Dimensiones del conector Shell size	L Max.	ØN Max.	Rosca PG PG thread	ØQ ±0.2	U Max.
10 S L	40	25	7 / 9 / 11	22.6	50.0
14 S	42	26	11 / 16	29.0	51.0
16 S	46	26	11 / 16	31.6	51.5
16	55	26	11 / 16	31.6	51.5
18	57	33	11 / 13.5 / 16 / 21	36.2	54.5
20	62	43	16 / 21 / 29	39.8	56.5
22	62	43	16 / 21 / 29	43.0	56.5
24	67	45	16 / 21 / 29	46.4	61.5
28	67	45	16 / 21 / 29	53.0	62.5
32	72	51	21 / 29	60.0	75.0
36	75	58	21 / 29	66.2	82.7
40	78	63	21 / 29 / 36	72.3	87.5

Conector aéreo con salida de cable acodada a 90° con adaptador para acoplar prensaestopas PG (no incluido).
 Otros tipos de adaptadores PG, para diferentes tamaños están disponibles, bajo pedido.
 Zócalo estanco (grommet) no incluido.

Plug with 90° backshell and adaptor for use with PG cable glands (not included). Other types of PG adaptors can be supplied in various sizes upon request.
 No grommet supplied.

Conector aéreo acodado 90° plug



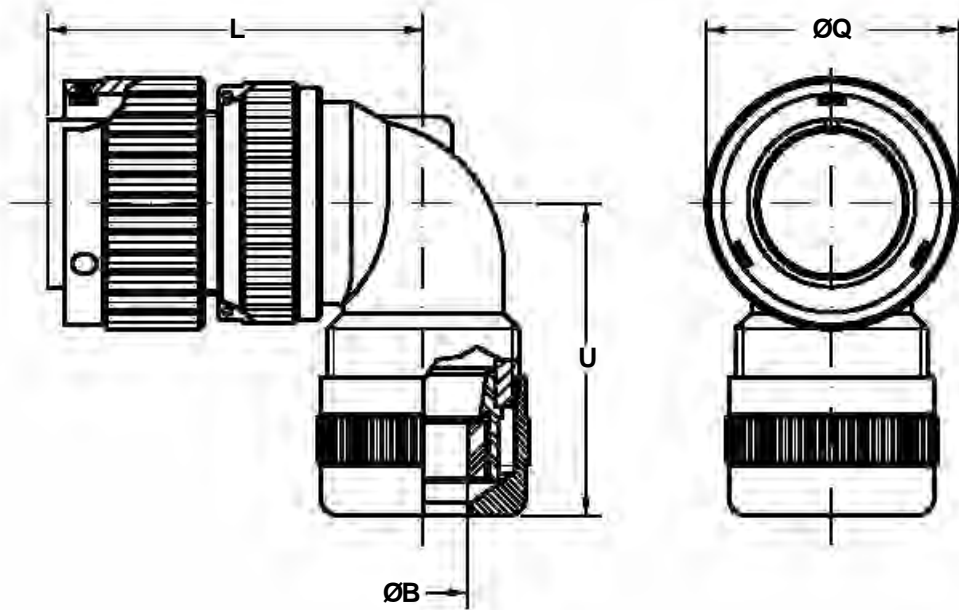
Ej./Ex. : SCPB3108A20-27PPH16

Dimensiones del conector Shell size	ØB	L	ØN	Rosca PG	ØQ	U
	min. ÷ Max.	Max.	Max.	PG thread	±0.2	Max.
10 S L	3÷6.5 / 4÷8 / 5÷10	40	25	7 / 9 / 11	22.6	80.0
14 S	5÷10 / 9÷14	42	26	11 / 16	29.0	82.0
16 S	5÷10 / 9÷14	46	26	11 / 16	31.6	82.5
16	5÷10 / 9÷14	55	26	11 / 16	31.6	82.5
18	5÷10 / 6÷12 / 9÷14 / 13÷18	57	33	11 / 13.5 / 16 / 21	36.2	89.5
20	9÷14 / 13÷18 / 15÷25	62	43	16 / 21 / 29	39.8	95.5
22	9÷14 / 13÷18 / 15÷25	62	43	16 / 21 / 29	43.0	95.5
24	9÷14 / 13÷18 / 15÷25	67	45	16 / 21 / 29	46.4	100.5
28	9÷14 / 13÷18 / 15÷25	67	45	16 / 21 / 29	53.0	101.5
32	13÷18 / 15÷25	72	51	21 / 29	60.0	114.0
36	13÷18 / 15÷25	75	58	21 / 29	66.2	121.7
40	13÷18 / 15÷25 / 20÷32	78	63	21 / 29 / 36	72.3	136.5

Conector acodado con salida de cable acodada a 90° con adaptador para acoplar prensaestopas PG (éste incluido). Otros tipos de adaptadores PG, para diferentes tamaños están disponibles, bajo pedido. Zócalo estanco (grommet) no incluido.

Plug with 90° backshell, adaptor and plastic PG cable gland. Other types of PG adaptors can be supplied in various sizes upon request. No grommet supplied.

Conector aéreo acodado 90° plug



Ej. / Ex. : SCPB3108A20-27PPHM11

Dimensiones del conector Shell size	P.N. PHM	ØB min. ÷ Max.	L Max.	ØQ ±0.2	U Max.
10 SL	11	2÷11	40	22.6	40.0
14 S	11	2÷11	42	29.0	41.5
16 S	11	2÷11	46	31.6	40.0
16	11	2÷11	55	31.6	40.0
18	11 / 18	2÷11 / 2÷16.5	57	36.2	47.0
20	11 / 18	2÷11 / 2÷16.5	62	39.8	49.0
22	18	2÷16.5	62	43.0	49.0
24	18 / 22 / 24	2÷16.5 / 15÷20 / 19÷24	67	46.4	58.0
28	18 / 22 / 24	2÷16.5 / 15÷20 / 19÷24	67	53.0	59.0
32	22 / 24	15÷20 / 19÷24	72	60.0	70.5
36	35	23÷35	75	66.2	72.2
40	35	23÷35	78	72.3	77.0

Conctor aéreo con salida de cable acodada a 90°.

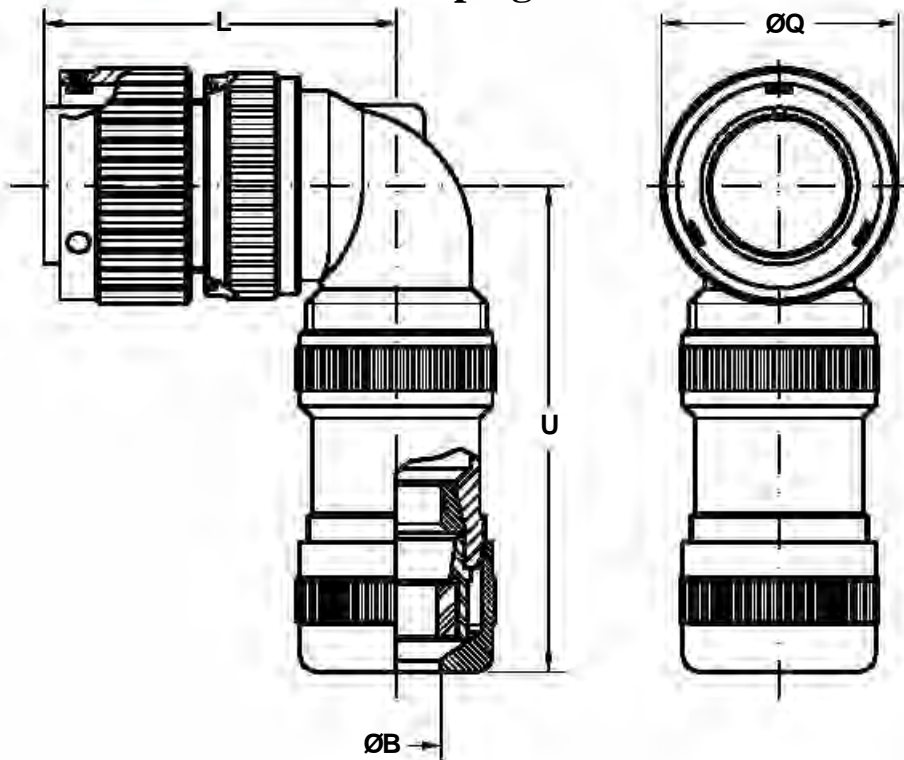
Incluye adaptador PHM que asegura una buena sujeción mecánica del cable y garantiza la mejor estanqueidad si se usan los manguitos de neopreno adecuados. Zócalo estanco (grommet) no incluido.

Plug with 90° backshell.

Includes a PHM cable clamp that assures an excellent mechanical and waterproof seal if used with the correct neoprene sealing sleeves.

No grommet supplied.

Conector aéreo acodado 90° plug



Ej./Ex. : SCPB3108A20-27PPHM11EMI

Dimensiones del conector Shell size	P.N. PHM	ØB min. ÷ Max.	L Max.	ØQ ±0.2	U Max.
10 SL	11	2÷11	40	22.6	60.0
14 S	11	2÷11	42	29.0	61.5
16 S	11	2÷11	46	31.6	60.0
16	11	2÷11	55	31.6	60.0
18	11 / 18	2÷11 / 2÷16.5	57	36.2	67.0
20	11 / 18	2÷11 / 2÷16.5	62	39.8	69.0
22	18	2÷16.5	62	43.0	69.0
24	18 / 22 / 24	2÷16.5 / 15÷20 / 19÷24	67	46.4	78.0
28	18 / 22 / 24	2÷16.5 / 15÷20 / 19÷24	67	53.0	79.0
32	22 / 24	15÷20 / 19÷24	72	60.0	90.5
36	35	23÷35	75	66.2	92.2
40	35	23÷35	78	72.3	97.0

Conector aéreo con salida de cable acodada a 90°.

Incluye adaptador PHM que asegura una buena sujeción mecánica para cables multipolares apantallados y garantiza la mejor estanqueidad empleando los manguitos de neopreno adecuados.

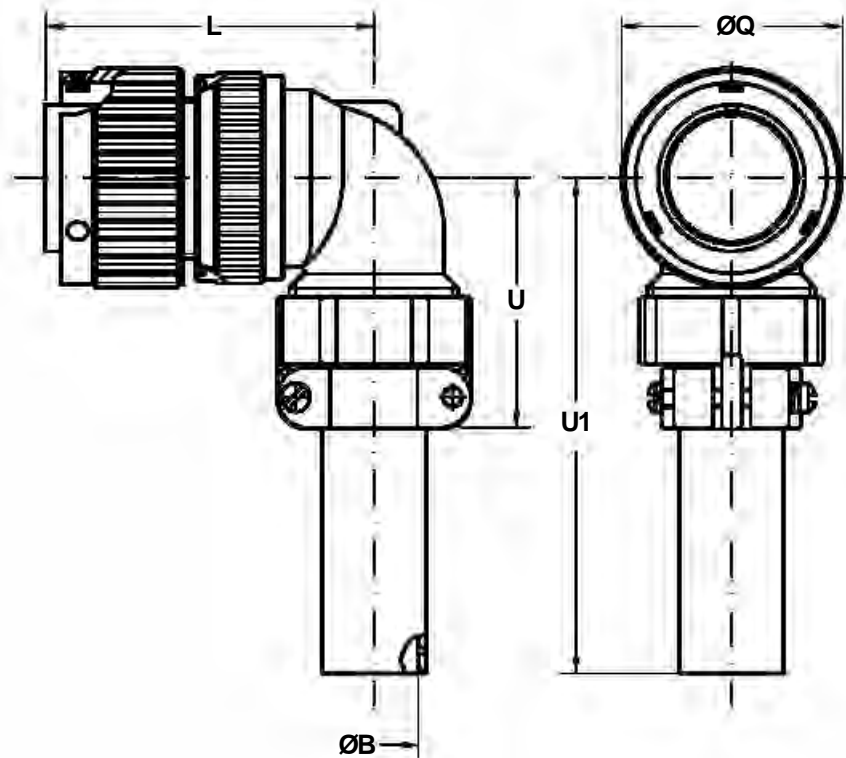
Zócalo estanco (grommet) no incluido.

Plug with 90° backshell.

Includes a PHM cable clamp that assures an excellent mechanical and waterproof seal with multipolar shielded cables if used with the correct neoprene sealing sleeves.

No grommet supplied.

**Conector aéreo acodado
90° plug**



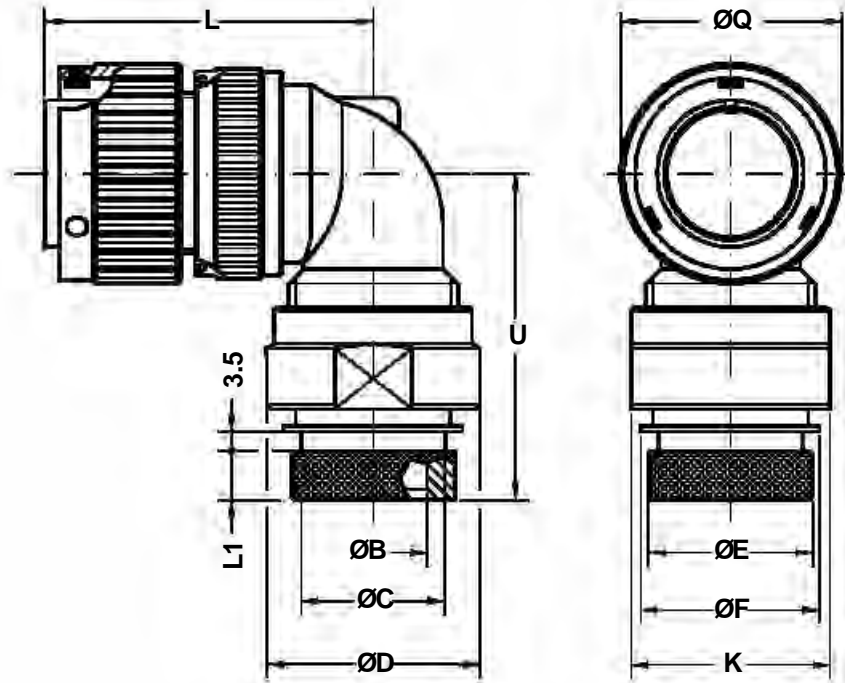
Ej./ Ex. : SCPБ3108F20-27P

Dimensiones del conector Shell size	ØB ±0.1	L Max.	ØQ ±0.2	U Max.	U 1 Max.
10 SL	5.58	40	22.6	36.0	105
14 S	7.92	42	29.0	38.5	105
16 S	11.09	46	31.6	41.0	105
16	11.09	55	31.6	41.0	105
18	14.27	57	36.2	50.0	112
20	15.87	62	39.8	48.0	105
22	15.87	62	43.0	48.0	105
24	19.05	67	46.4	54.0	107
28	19.05	67	53.0	55.0	107
32	23.79	72	60.0	64.5	115
36	31.75	75	66.2	67.2	115
40	34.92	78	72.3	91.0	135

Conector aéreo con salida acodada a 90°. Incluye zócalo estanco (gommet), adaptador con mecanizado posterior, brida tipo A (MS3057) para cable y manguito reductor de neopreno.

Plug complete with a 90° backshell. Includes insulating grommet, class A cable clamp SCPБ3057 and neoprene sleeve.

Conector aéreo acodado 90° plug



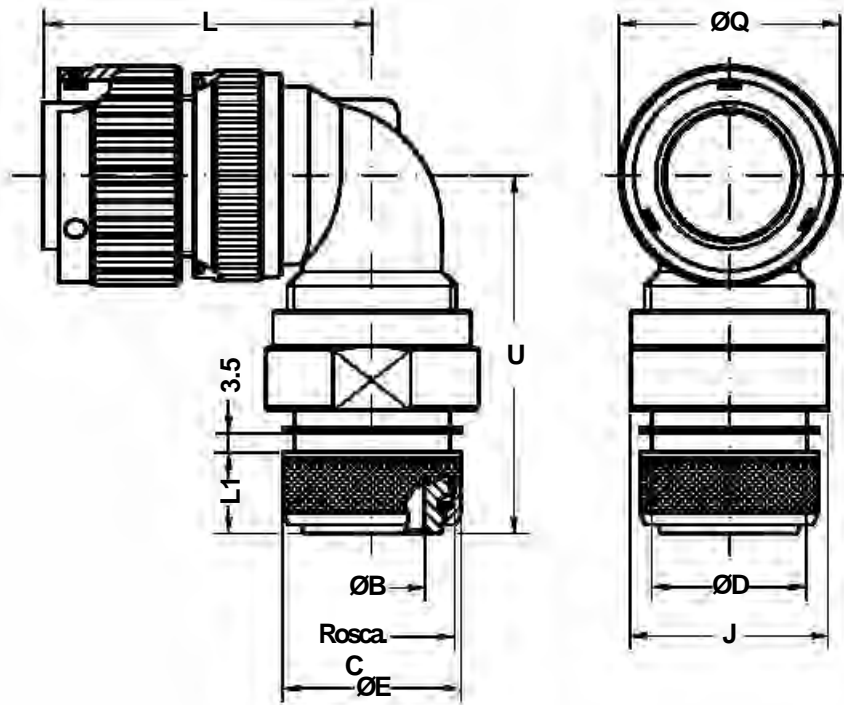
Ej./Ex. : SCPB3108GR20-27P

Dimensiones del conector Shell size	ØB	ØC	ØD	ØE	ØF	LL. K	L	L1	ØQ	U
	min.	±0.1	0 -0.1	±0.2	±0.2	k key	Max.	Max.	±0.2	Max.
10 SL	8.5	13.0	22.0	15.5	17.0	20	40	8.2	22.6	51.0
14 S	12.0	16.5	25.0	19.1	20.1	23	42	8.2	29.0	52.5
16 S	14.5	21.5	28.0	23.9	23.5	26	46	8.2	31.6	53.0
16	14.5	21.5	28.0	23.9	23.5	26	55	8.0	31.6	50.0
18	17.5	21.7	31.0	23.9	26.5	29	57	8.0	36.2	56.0
20	19.5	26.0	36.0	29.6	30.5	34	62	8.9	39.8	57.5
22	22.0	26.0	38.0	29.6	33.6	36	62	8.9	43.0	57.5
24	25.0	34.5	41.0	37.8	36.1	39	67	9.2	46.4	62.5
28	29.0	34.5	48.0	37.8	41.4	46	67	9.2	53.0	64.5
32	34.0	43.6	54.0	47.8	48.6	52	72	11.7	60.0	72.0
36	38.5	43.6	61.0	47.8	54.8	59	75	11.7	66.2	76.0
40	48.0	52.6	68.0	57.8	60.9	66	78	11.7	72.3	81.0

Conector aéreo con salida acodada a 90°.
Incluye zócalo estanco (grommet) y adaptador
inspeccionable para bota termorretráctil.

Plug complete with a 90° backshell.
Includes wire sealing grommet and backshell
with rotating clamp nut for heat shrink tubing.

**Conector aéreo acodado
90° plug**



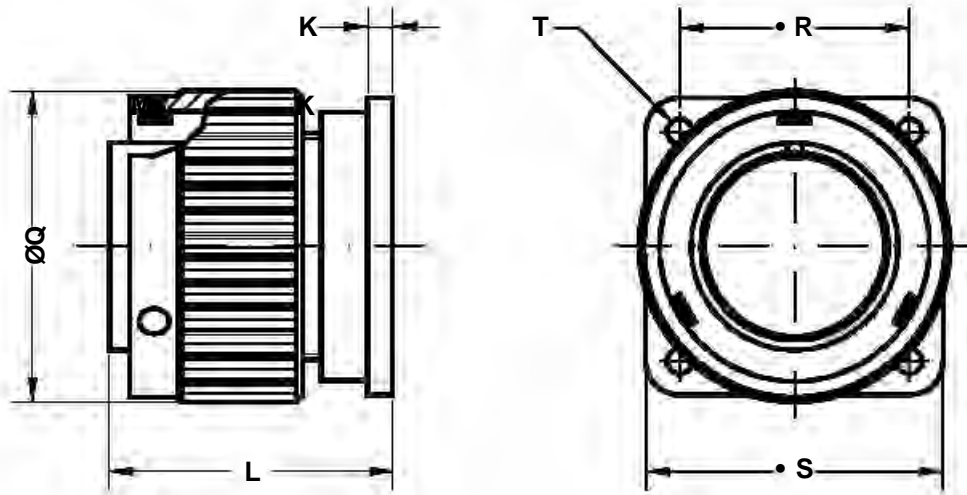
Ej. / Ex. : SCPB3108SP20-27P

Dimensiones del conector Shell size	ØB min.	Rosca C C thread	ØD ±0.1	ØE ±0.2	LL. J J key	L Max.	L1 ±0.1	ØQ ±0.2	U Max.
10 SL	8.6	M16 x 1	13.0	18.5	20	40	13.5	22.6	53.0
14 S	10.7	M20 x 1	16.5	22.3	23	42	13.5	29.0	54.5
16 S	13.9	M23 x 1	21.5	25.3	26	46	14.6	31.6	55.0
16	13.9	M23 x 1	21.5	25.3	26	55	14.6	31.6	57.0
18	15.0	M26 x 1	21.7	28.0	28	57	14.6	36.2	60.0
20	18.8	M30 x 1	26.0	32.3	32	62	14.6	39.8	63.0
22	22.8	M32 x 1	26.0	34.3	36	62	14.6	43.0	63.0
24	25.4	M36 x 1	34.5	38.3	39	67	14.6	46.4	68.0
28	28.3	M39 x 1	34.5	41.2	46	67	14.6	53.0	69.0
32	35.0	M45 x 1	43.6	48.3	52	72	14.6	60.0	76.5
36	40.5	M52 x 1	43.6	55.0	58	75	15.5	66.2	78.5
40	48.0	M59 x 1	52.6	62.0	65	78	15.5	72.3	83.0

Conector aéreo con salida acodada a 90°. Incluye zócalo estanco (grommet) y adaptador inspeccionable para terminación de pantalla y bota termorretráctil.

Plug complete with a 90° backshell. Includes wire sealing grommet and backshell with rotating clamp nut. Shielded cable is terminated with a "braid trap" nut and heat shrink tubing.

Conector base de prolongación aérea Box mounting plug



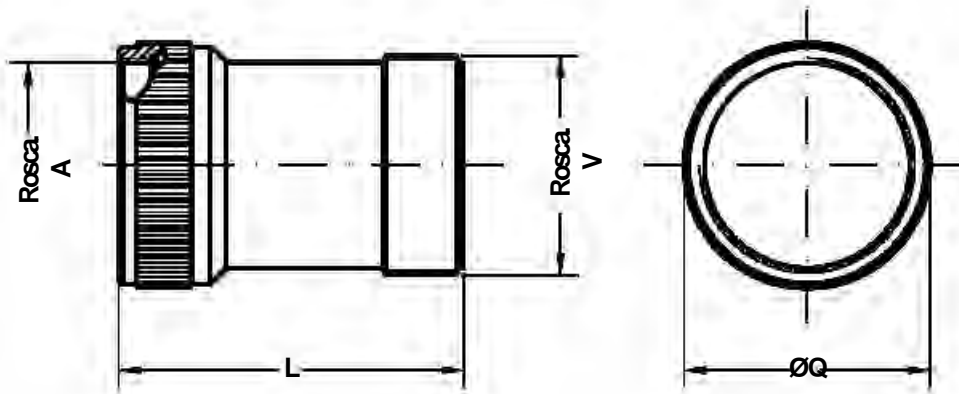
Ej./ Ex. : SCPB3126A20-27P

Dimensiones del conector Shell size	K ±0.2	L Max.	ØQ ±0.2	R ±0.1	S +0.2	ØT +0.1 -0
10 SL	2.8	29.9	22.6	18.25	25.4	3.2
14 S	3.3	29.9	29.0	23.00	30.4	3.2
16 S	3.3	35.1	31.6	24.60	32.5	3.2
16	3.3	35.1	31.6	24.60	32.5	3.2
18	4.0	40.2	36.2	27.00	35.0	3.2
20	4.0	43.8	39.8	29.40	38.0	3.2
22	4.0	43.8	43.0	31.75	41.0	3.2
24	4.0	43.8	46.4	34.90	44.5	3.7
28	4.0	44.0	53.0	39.70	50.9	3.7
32	4.0	45.1	60.0	44.45	57.0	4.3
36	4.0	45.1	66.2	49.20	63.5	4.3
40	4.0	45.1	72.3	55.55	69.9	4.3

Conector para panel con tuerca de cierre a bayoneta.
Acoplamiento con conector SCPB3101... o SCPB4101...

Box mounting plug with coupling nut for SCPB3101... or SCPB4101... receptacles.

Cuello largo para conector aéreo
Long backshell for plug connectors

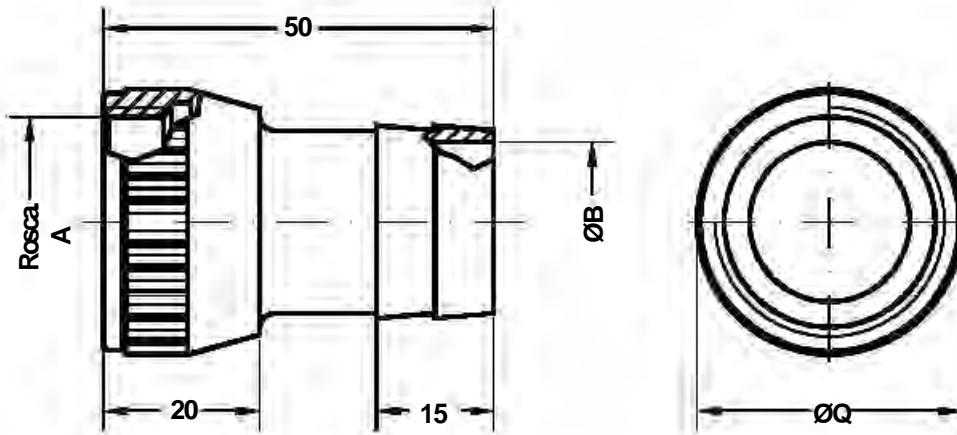


Codigo	Dimensiones del conector	Rosca A (pul.)	L	Q	Rosca V (pul.)
P/N	Shell size	A thread (inch)	Max.	±0.2	V thread (inch)
SCPB 101393-123	10 SL	0.6250 - 24UNEF	50.0	20.0	0.6250 - 24UNEF
SCPB 101393-143	14 S	0.7500 - 20UNEF	50.0	23.0	0.7500 - 20UNEF
SCPB 101393-163	16 S	0.8750 - 20UNEF	50.0	25.0	0.8750 - 20UNEF
SCPB 101393-173	16	0.8750 - 20UNEF	54.0	25.0	0.8750 - 20UNEF
SCPB 101393-183	18	1.0000 - 20UNEF	56.0	29.5	1.0000 - 20UNEF
SCPB 101393-203	20	1.1250 - 18UNEF	56.0	32.0	1.1875 - 18UNEF
SCPB 101393-223	22	1.2500 - 18UNEF	56.0	35.0	1.1875 - 18UNEF
SCPB 101393-243	24	1.3750 - 18UNEF	56.0	38.5	1.4375 - 18UNEF
SCPB 101393-283	28	1.6250 - 18UNEF	61.0	45.0	1.4375 - 18UNEF
SCPB 101393-323	32	1.8750 - 16UN	61.0	53.2	1.7500 - 18UNS
SCPB 101393-363	36	2.0625 - 16UN	61.0	57.4	2.0000 - 18UNS
SCPB 101393-403	40	2.3125 - 16UN	61.0	63.2	2.2500 - 16UN

Sustituye la utilización del cuello standard.
 Facilita el trabajo con cable multiconductor.
 Disponible para el uso con brida MS3057 -
 XX A/B/C.

To make wiring easier a longer backshell is
 available for use with cable clamp MS3057-
 XX A/B/C.

Rácor BR BR adaptor

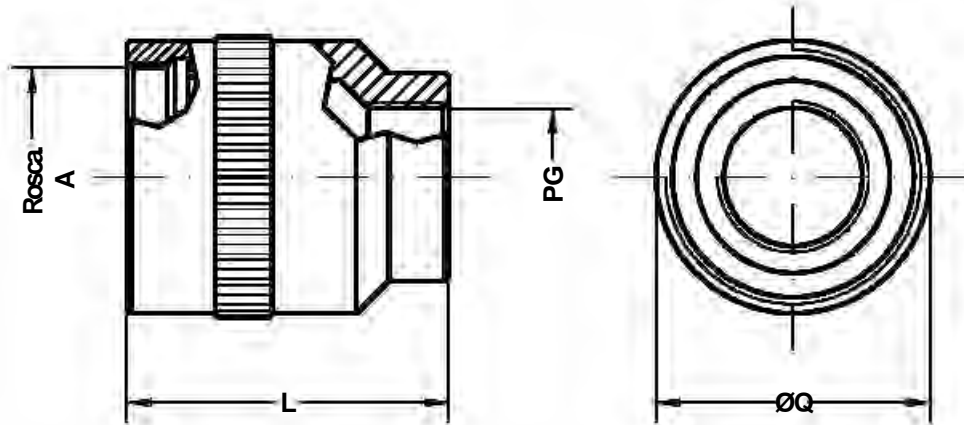


Codigo P /N	Dim. Conector Shell size	Rosca A (pul.) A thread (inch)	ØB ±0.1	ØQ ±0.2
SCP B 37267-10BR 1712	10SL	0.6250 - 24UNEF	10.5	20.0
SCP B 37267-18BR 2722	18	1.0000 - 20UNEF	20.5	30.0
SCP B 37267-20BR 1712	20 - 22	1.1875 - 18UNEF	10.5	34.0
SCP B 37267-20BR 2722	20 - 22	1.1875 - 18UNEF	20.5	34.0
SCP B 37267-20BR 2833	20 - 22	1.1875 - 18UNEF	31.5	42.0
SCP B 37267-28BR 2520	24 - 28	1.4375 - 18UNEF	16.5	45.0
SCP B 37267-28BR 2722	24 - 28	1.4375 - 18UNEF	20.5	45.0
SCP B 37267-28BR 3126	24 - 28	1.4375 - 18UNEF	22.5	45.0
SCP B 37267-28BR 3328	24 - 28	1.4375 - 18UNEF	26.5	45.0
SCP B 37267-28BR 3530	24 - 28	1.4375 - 18UNEF	26.5	45.0
SCP B 37267-28BR 3833	24 - 28	1.4375 - 18UNEF	31.5	45.0
SCP B 37267-28BR 5045	24 - 28	1.4375 - 18UNEF	36.2	45.0
SCP B 37267-32BR 3126	32	1.7500 - 18UNS	24.5	53.0
SCP B 37267-32BR 3328	32	1.7500 - 18UNS	26.5	53.0
SCP B 37267-32BR 3833	32	1.7500 - 18UNS	31.5	53.0
SCP B 37267-32BR 4035	32	1.7500 - 18UNS	31.5	53.0
SCP B 37267-32BR 5045	32	1.7500 - 18UNS	40.0	53.0
SCP B 37267-36BR 3530	36	2.0000 - 18UNS	26.5	57.4
SCP B 37267-36BR 3833	36	2.0000 - 18UNS	31.5	57.4
SCP B 37267-36BR 4035	36	2.0000 - 18UNS	31.5	57.4
SCP B 37267-36BR 5045	36	2.0000 - 18UNS	43.5	57.4
SCP B 37267-40BR 4136	40	2.2500 - 16UN	31.5	63.0
SCP B 37267-40BR 4540	40	2.2500 - 16UN	38.5	63.0
SCP B 37267-40BR 5045	40	2.2500 - 16UN	43.5	63.0
SCP B 37267-40BR 5550	40	2.2500 - 16UN	48.5	63.0

Terminación para tubo de goma UNI4883.

Termination for UNI4883 rubber conduits.

Rácor PG PG adaptor



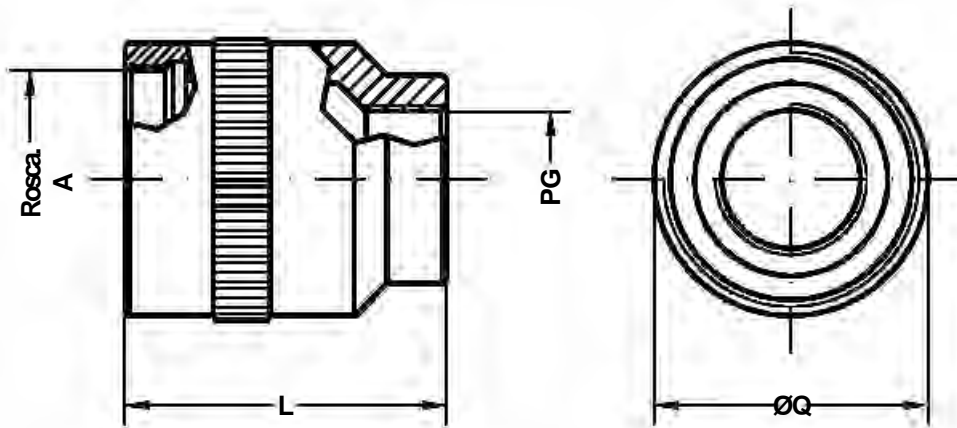
Ej./Ex. : SCPB101393-20PG16

Dimensiones del conector Shell Size	Rosca A (pul.) A thread (inch)	L Max.	Q Max.	Rosca PG (pul.) PG thread (inch)
10 SL	0.6250 - 24UNEF	30.0	22.5	7 / 9 / 11
14 S	0.7500 - 20UNEF	32.0	23.5	11 / 13.5
16 S	0.8750 - 20UNEF	32.0	25.5	9 / 11 / 16
16	0.8750 - 20UNEF	32.0	25.5	9 / 11 / 16
18	1.0000 - 20UNEF	40.0	30.5	9 / 11 / 16 / 21
20	1.1250 - 18UNEF	42.0	35.5	11 / 16 / 21
22	1.2500 - 18UNEF	42.0	35.5	13.5 / 16 / 21
24	1.3750 - 18UNEF	42.0	40.5	13.5 / 16 / 21 / 29
28	1.6250 - 18UNEF	47.0	45.5	16 / 21 / 29
32	1.8750 - 16UN	52.0	52.5	21 / 29
36	2.0625 - 16UN	57.0	60.0	21 / 29 / 36
40	2.3125 - 16UN	62.0	63.5	29 / 36

Adaptador para acoplar prensaestopas PG.
Para el uso en conectores aéreos rectos de
clase A.

Adaptor for PG cable gland.
For use with class A straight plugs.

Rácor PG PG adaptor



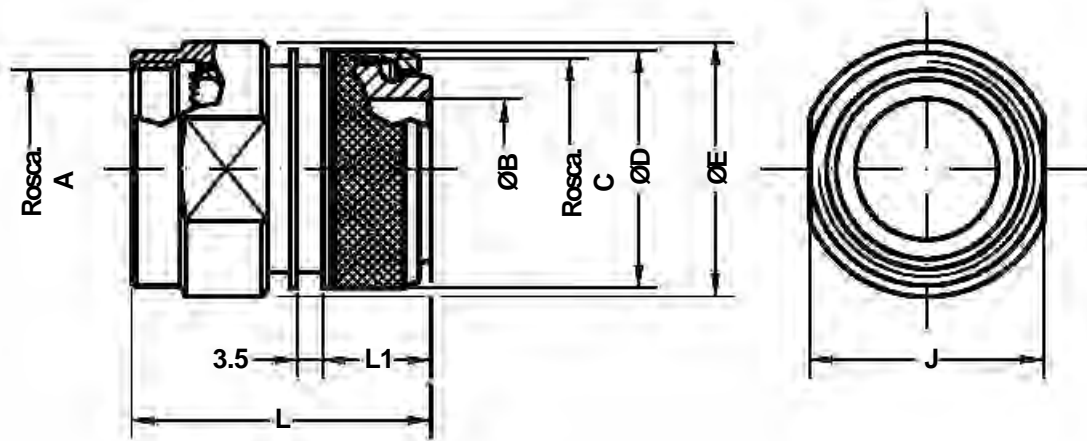
Ej. / Ex. : SCPB40581-20PG16

Dimensiones del conector Shell Size	Rosca A (pul.) A thread (inch)	L Max.	Q Max.	Rosca PG (pul.) PG thread (inch)
10 SL	0.6250 - 24UNEF	30.0	22.5	7 / 9 / 11
14 S	0.7500 - 20UNEF	32.0	23.5	11 / 13.5
16 S	0.8750 - 20UNEF	32.0	25.5	9 / 11 / 16
16	0.8750 - 20UNEF	32.0	25.5	9 / 11 / 16
18	1.0000 - 20UNEF	40.0	30.5	9 / 11 / 16 / 21
20	1.1875 - 18UNEF	42.0	35.5	11 / 16 / 21
22	1.1875 - 18UNEF	42.0	35.5	13.5 / 16 / 21
24	1.4375 - 18UNEF	42.0	40.5	13.5 / 16 / 21 / 29
28	1.4375 - 18UNEF	47.0	45.5	16 / 21 / 29
32	1.7500 - 18UNS	52.0	52.5	21 / 29
36	2.0000 - 18UNS	57.0	60.0	21 / 29 / 36
40	2.2500 - 16UN	62.0	63.5	29 / 36

Adaptador para acoplar prensaestopas PG.
Para el uso en conectores acodados a 90° de
clase A.

Adaptor for PG cable gland.
For use with class A 90° plugs.

Cuello para conector aéreo
Backshell for plug connectors

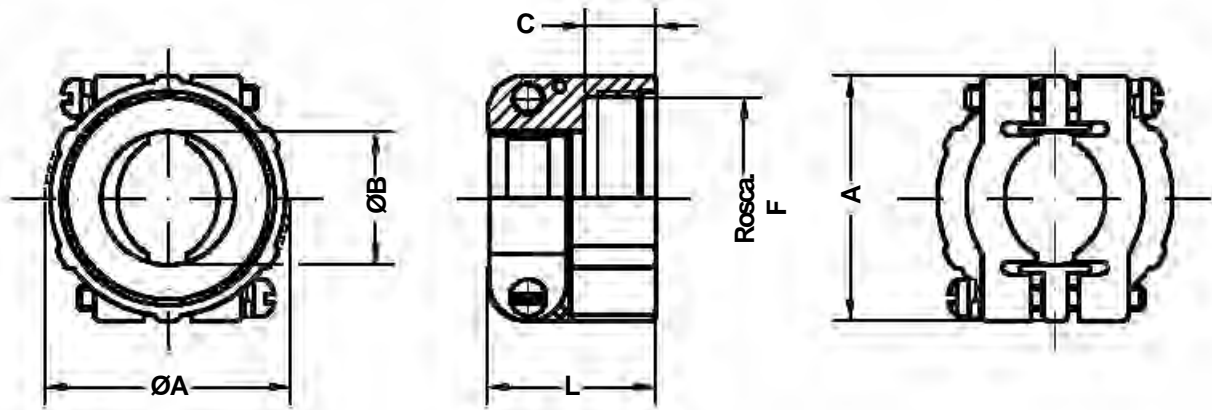


Codigo P/N	Dim. Conector Shell size	Rosca A (pul.) A thread (inch)	ØB min.	Rosca C C thread	ØD ±0.2	ØE ±0.2	LL. J J key	L Max.	L1 Max.
SCP B 37264-10SL	10 SL	0.6250 - 24UNEF	8.5	M16 x 1	18.5	22.0	20	35	13.5
SCP B 37264-14S	14 S	0.7500 - 20UNEF	12.0	M20 x 1	22.3	25.0	23	35	13.5
SCP B 37264-16S	16 S	0.8750 - 20UNEF	14.5	M23 x 1	25.3	28.0	26	35	14.6
SCP B 37264-16S	16	0.8750 - 20UNEF	14.5	M23 x 1	25.3	28.0	26	40	14.6
SCP B 37264-18	18	1.0000 - 20UNEF	17.5	M26 x 1	28.0	30.0	28	40	14.6
SCP B 37264-20	20	1.1250 - 18UNEF	19.5	M30 x 1	32.3	34.5	32	40	14.6
SCP B 37264-22	22	1.2500 - 18UNEF	22.0	M32 x 1	34.3	38.0	36	40	14.6
SCP B 37264-24	24	1.3750 - 18UNEF	25.0	M36 x 1	38.3	41.0	39	40	14.6
SCP B 37264-28	28	1.6250 - 18UNEF	29.0	M39 x 1	41.2	48.0	46	40	14.6
SCP B 37264-32	32	1.8750 - 16UN	34.0	M45 x 1	48.3	54.0	52	43	14.6
SCP B 37264-36	36	2.0625 - 16UN	38.5	M52 x 1	55.0	61.0	58	43	15.5
SCP B 37264-40	40	2.3125 - 16UN	48.0	M59 x 1	62.0	68.0	65	45	15.5

Adaptador inspeccionable para conector aéreo con terminación de pantalla y bota termorretráctil .

Backshell with rotating clamp nut for terminating shielded cable with a “braid trap” nut and heat shrink tubing.

Brida tipo A Cable clamp

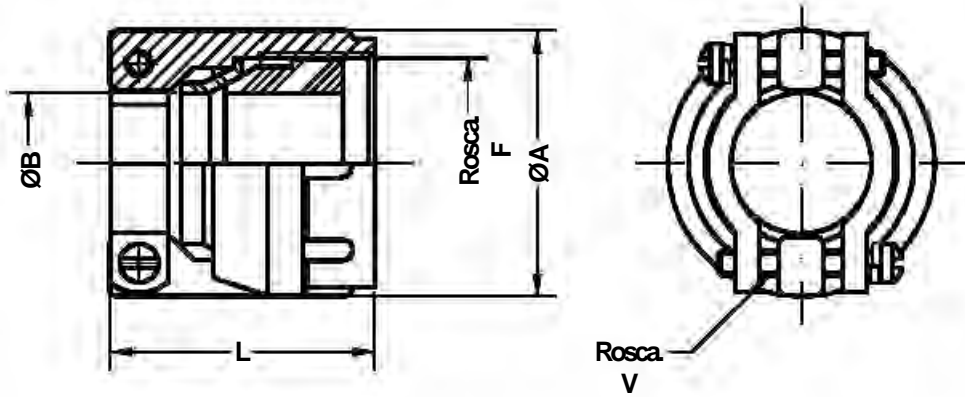


Codigo P/N	Dim. Conector Shell size	Manguito a utilizar Sleeve to use	A	B	C	Rosca F (pul.) F thread (inch)	L Max.
SCPB 3057- 4A	10 SL	IT 3420- 4	25	8.2	10.2	0.6250 - 24UNEF	21.0
SCPB 3057- 6A	14 S	IT 3420- 6	27	11.2	10.2	0.7500 - 20UNEF	22.2
SCPB 3057- 8A	16 S - 16	IT 3420- 8	28	14.2	10.2	0.8750 - 20UNEF	24.0
SCPB 3057-10A	18	IT 3420-10	33	16.0	10.2	1.0000 - 20UNEF	28.5
SCPB 3057-12A	20 - 22	IT 3420-12	35	19.0	10.2	1.1875 - 18UNEF	24.0
SCPB 3057-16A	24 - 28	IT 3420-16	43	23.8	10.5	1.4375 - 18UNEF	26.0
SCPB 3057-20A	32	IT 3420-20	51	31.7	12.5	1.7500 - 18UNS	28.0
SCPB 3057-24A	36	IT 3420-24	58	35.0	14.0	2.0000 - 18UNS	29.4
SCPB 3057-28A	40	IT 3420-28	65	41.2	14.0	2.2500 - 16UN	42.8

Brida de uso general para sujeción mecánica de cables multipolares con o sin cubierta.

General duty cable clamp suitable for jacketed or multipolar cable or wires protected by tubing.

Brida tipo C
Cable clamp



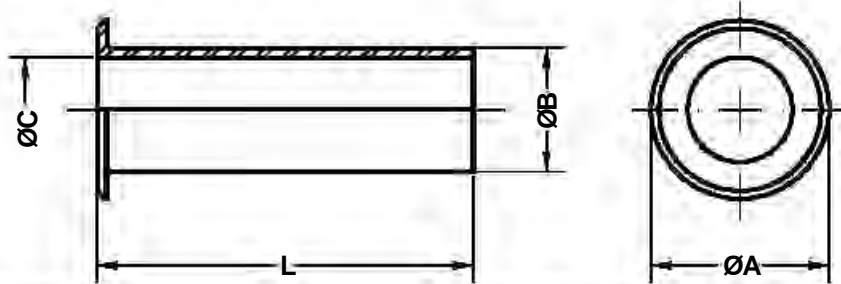
Codigo P/N	Dim. Rosca Shell size	Manguito a utilizar Sleeve to use	A	B		Rosca F (pul.) F thread (inch)	L	Rosca V V thread
				min.	Max.			
SCP3057- 4C	10 SL	IT 3420 - 4A	22.6	2.38	7.93	0.6250 - 24UNEF	32.3	6 - 32NC
SCP3057- 6C	14 S	IT 3420 - 4A / 6A	25.8	5.84	11.12	0.7500 - 20UNEF	32.3	6 - 32NC
SCP3057- 8C	16 S - 16	IT 3420 - 6A / 8A	28.1	8.00	13.84	0.8750 - 20UNEF	32.3	6 - 32NC
SCP3057-10C	18	IT 3420 - 6A / 10A	31.0	9.60	15.87	1.0000 - 20UNEF	35.3	6 - 32NC
SCP3057-12C	20 - 22	IT 3420 - 8A / 12A	37.3	11.30	19.00	1.1875 - 18UNEF	35.7	8 - 32NC
SCP3057-16C	24 - 28	IT 3420 - 8A / 12A / 16A	42.0	15.50	23.80	1.4375 - 18UNEF	38.5	8 - 32NC
SCP3057-20C	32	IT 3420 - 12A / 16A / 20A	54.0	23.40	31.75	1.7500 - 18UNS	44.8	250 - 20NC
SCP3057-24C	36	IT 3420 - 16A / 18A / 24A	57.1	23.40	35.00	2.0000 - 18UNS	51.6	250 - 20NC
SCP3057-28C	40	IT 3420 - 16A / 20A / 28A	63.5	29.90	41.25	2.2500 - 16UN	51.6	250 - 20NC

Brida de uso general para sujeción mecánica de cables con cubierta ó protegidos con tubo.
Asegura estanqueidad en la parte trasera del conector.

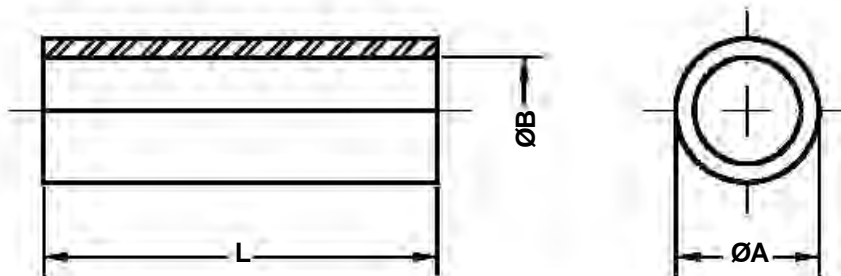
Waterproof cable clamp suitable for jacketed cable or wires protected by tubing. Assures watertight integrity of connector.

Manguito de neopreno

Neoprene sleeve



Código P/N	A ±0.1	B ±0.1	C ±0.1	L ±0.1
SCPB3420 - 4	12.8	7.67	5.58	69.8
SCPB3420 - 6	15.7	10.84	7.92	66.8
SCPB3420 - 8	18.8	14.02	11.09	63.5
SCPB3420 - 10	22.0	15.62	14.27	60.3
SCPB3420 - 12	27.0	18.79	15.87	57.1
SCPB3420 - 16	33.3	23.54	19.05	53.9
SCPB3420 - 20	40.5	31.49	23.79	50.8
SCPB3420 - 24	46.9	34.67	31.75	47.6
SCPB3420 - 28	52.9	40.99	34.92	44.4



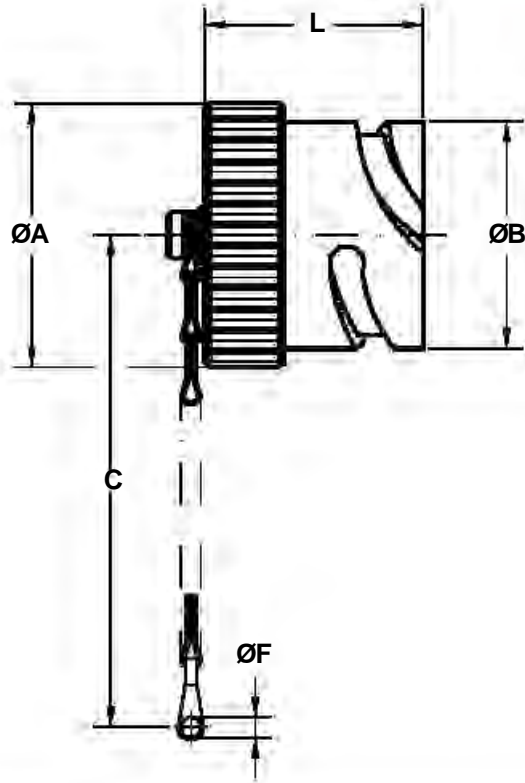
Código P/N	A ±0.1	B ±0.1	L ±0.1
SCPB3420 - 4A	7.63	5.56	50.5
SCPB3420 - 6A	10.50	7.93	50.5
SCPB3420 - 8A	13.50	11.10	50.5
SCPB3420 - 10A	15.70	11.10	50.5
SCPB3420 - 12A	18.50	13.74	50.9
SCPB3420 - 16A	23.60	19.00	50.9
SCPB3420 - 20A	31.10	23.80	50.2
SCPB3420 - 24A	33.90	28.50	51.1
SCPB3420 - 28A	40.60	31.80	50.2
SCPB3420 - 29A	45.00	41.00	50.5

MS3420-XX : Manguito de protección y reducción a utilizar con brida calse A.
 MS3420-XXA : Manguito de protección y reducción a utilizar con brida calse C.

SCPB3420-XX : Neoprene sleeve for protection and reduction, used with calss A cable clamps.

SCPB3420-XXA : Neoprene sleeve for protection and reduction, used with class C cable clamps.

Tapón a bayoneta para conector aéreo
Cap for plug connectors

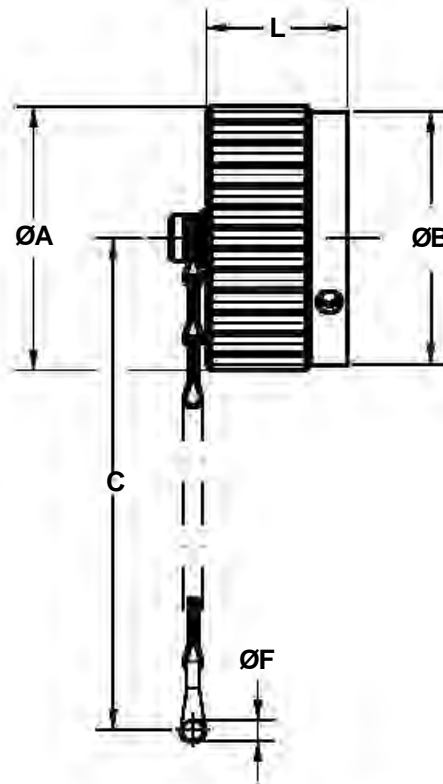


Codigo Part Number	Conector Connector size	ØA Max	ØB ±0.1	C min	ØF +0.2 -0	L Max
SCPB 06T-10	10SL	22.7	18.2	108	4.3	24.0
SCPB 06T-14	14S	30.0	24.6	123	4.3	24.0
SCPB 06T-16	16S	32.5	27.4	123	4.3	24.0
SCPB 06T-17	16	32.5	27.4	123	4.3	33.0
SCPB 06T-18	18	36.4	30.8	123	4.3	33.0
SCPB 06T-20	20	40.5	34.2	138	4.8	33.0
SCPB 06T-22	22	43.5	37.4	138	4.8	33.0
SCPB 06T-24	24	46.5	40.9	138	4.8	33.0
SCPB 06T-28	28	54.0	46.7	206	4.8	33.0
SCPB 06T-32	32	60.0	53.4	206	5.6	34.2
SCPB 06T-36	36	66.2	59.6	206	5.6	34.2
SCPB 06T-40	40	73.0	65.5	206	5.6	34.2

Tapón metálico con cadena de acero inoxidable.

Metal cap with stainless steel chain .

Tapón a bayoneta para conector de panel Cap for receptacle connectors

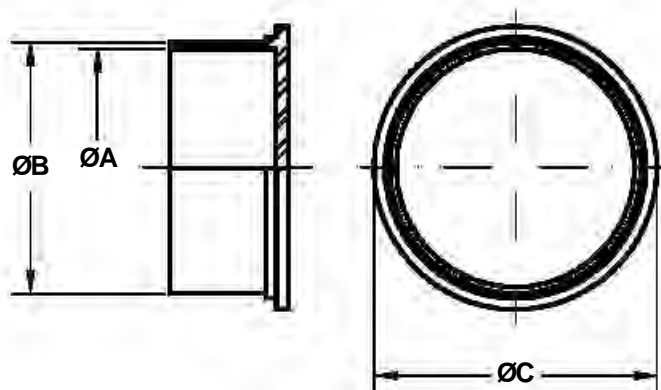


Codigo Part Number	Conector Connector size	ØA Max	ØB ±0.1	C min	ØF +0.2 -0	L Max
SCPB 02T-10	10SL	22.7	22.4	108	4.3	15.5
SCPB 02T-14	14S	29.1	28.8	108	4.3	15.5
SCPB 02T-16	16S	32.5	31.6	108	4.3	15.5
SCPB 02T-17	16	32.5	31.6	123	4.3	21.2
SCPB 02T-18	18	36.4	35.1	123	4.3	21.2
SCPB 02T-20	20	39.8	38.5	123	4.3	21.2
SCPB 02T-22	22	43.0	41.7	123	4.3	21.2
SCPB 02T-24	24	46.5	45.2	123	4.3	21.2
SCPB 02T-28	28	53.3	52.0	206	5.6	21.2
SCPB 02T-32	32	60.0	58.7	206	5.6	21.2
SCPB 02T-36	36	66.2	64.9	206	5.6	21.2
SCPB 02T-40	40	72.3	71.3	206	5.6	21.2

Tapón metálico com cadena de acero
inoxidable.

Metal cap with stainless steel chain .

Tapón de plástico antipolvo
Protective plastic cap



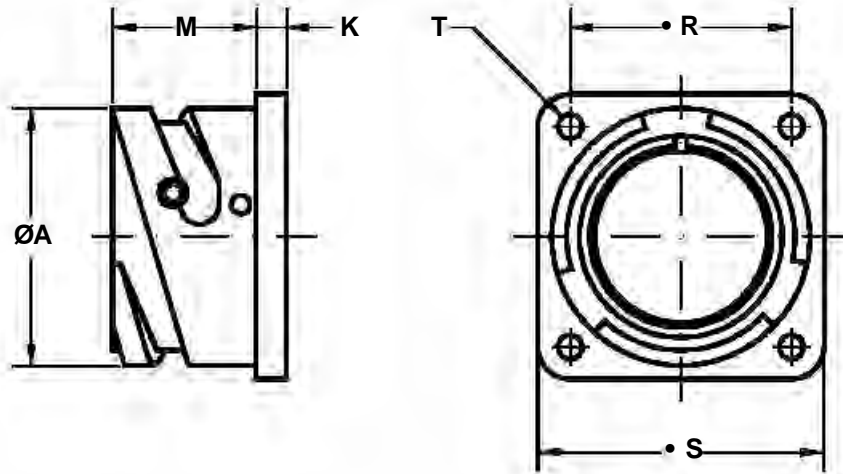
Código P.N.	Dimens. conector Shell size	Ø A ±0.25	Ø B ±0.25	Ø C ±0.78
TP02-10SL	Receptacle 10SL	18.00	20.60	25.00
TP02-14S	Receptacle 14S	24.40	27.05	30.00
SCP B 90376-18Y	Receptacle 16S - 16	26.11	27.63	31.75
TP02-18	Receptacle 18	30.40	33.15	37.00
SCP B 90376-22R	Receptacle 20	34.04	35.81	40.38
SCP B 90376-24R	Receptacle 22	37.16	38.94	43.18
TP02-24	Receptacle 24	40.65	43.20	47.00
TP02-28	Receptacle 28	46.45	49.05	52.00
TP02-32	Receptacle 32	53.15	55.75	60.00
TP02-36	Receptacle 36	59.35	61.95	66.00
TP02-40	Receptacle 40	65.25	67.85	72.00

Código P.N.	Dimens. Conector Shell size	Ø A ±0.25	Ø B ±0.25	Ø C ±0.78
SCP B 90376-10R	Plug 10SL	15.37	16.89	21.33
SCP B 90376-14R	Plug 14S	21.59	22.99	28.57
SCP B 90376-16R	Plug 16S - 16	23.80	26.29	30.99
SCP B 90376-18R	Plug 18	27.76	29.34	33.78
SCP B 90376-20R	Plug 20	31.28	33.04	37.21
SCP B 90376-22R	Plug 22	34.04	35.81	40.38
SCP B 90376-24R	Plug 24	37.16	38.94	43.18
SCP B 90376-28R	Plug 28	43.56	45.46	49.53
SCP B 90376-32R	Plug 32	49.91	51.82	56.39
SCP B 90376-36R	Plug 36	56.26	58.16	61.85
SCP B 90376-40R	Plug 40	61.98	64.26	67.56

Tapón de protección contra el polvo.

Cap for protection against dust.

Conector de reposo para panel Dummy receptacle



Ej./Ex. : SCPB05-20

Dimensiones Conector Shell size	Ø A + 0 - 0.1	K ± 0.2	M + 0.2 - 0	R ± 0.1	S + 0.2	Ø T + 0.1 - 0
10 S L	18.2	2.8	14.3	18.25	25.4	3.2
14 S	24.5	3.3	14.5	23.00	30.4	3.2
16 S	27.2	3.3	14.5	24.60	32.5	3.2
16	27.2	3.3	19.1	24.60	32.5	3.2
18	30.7	4.0	19.1	27.00	35.0	3.2
20	34.0	4.0	19.1	29.40	38.0	3.2
22	37.3	4.0	19.6	31.75	41.0	3.2
24	40.9	4.0	20.6	34.90	44.5	3.7
28	46.7	4.0	20.7	39.70	50.9	3.7
32	53.4	4.0	22.3	44.45	57.0	4.3
36	59.6	4.0	22.3	49.20	63.5	4.3
40	65.5	4.0	22.3	55.55	69.9	4.3

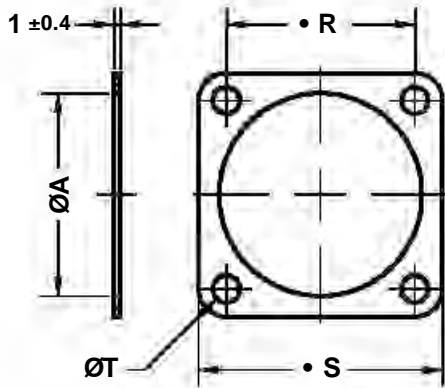
Conector de panel vacío, para acoplar un conector cableado cuando no está en uso y así protegerlo de golpes, suciedad, etc.

Dummy receptacle.
Protects the plug connector when not in use.

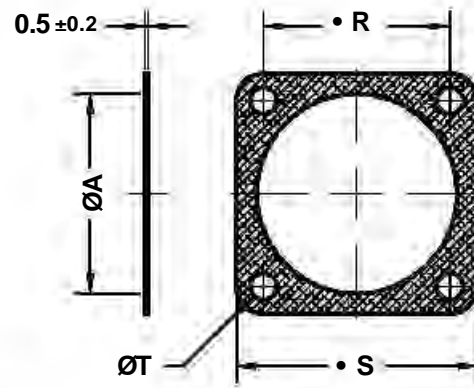
SCPB 40450 - XX
SCPB 40450 - XXS



Junta para conector base de montaje frontal en panel
Gasket for fixed connectors



SCPB 40450-XX



SCPB 40450-XXS

Código P / N	Dim. Conector Shell size	Ø A +1	R ±0.2	S ±0.5	Ø T +0.5
SCP B 40450 - 10	10SL	15.7	18.2	25.4	4.2
SCP B 40450 - 14	14S	22.1	23.0	30.0	4.2
SCP B 40450 - 16	16S - 16	25.3	24.6	32.5	4.2
SCP B 40450 - 18	18	28.4	27.0	35.0	4.2
SCP B 40450 - 20	20	31.6	29.4	38.0	4.2
SCP B 40450 - 22	22	34.8	31.8	41.0	4.2
SCP B 40450 - 24	24	38.0	34.9	44.5	4.2
SCP B 40450 - 28	28	44.3	39.7	50.8	5.1
SCP B 40450 - 32	32	50.7	44.5	57.0	5.1
SCP B 40450 - 36	36	57.0	49.2	63.5	5.1
SCP B 40450 - 40	40	61.9	55.5	69.9	5.1

Junta plana para conector con base cuadrada y montaje frontal en panel.

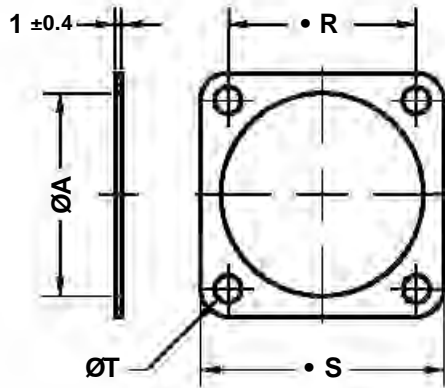
SCP B40450-XX : no conductiva,
SCP B40450-XXS : conductiva.

Gasket for square flange receptacle for front panel mounting.

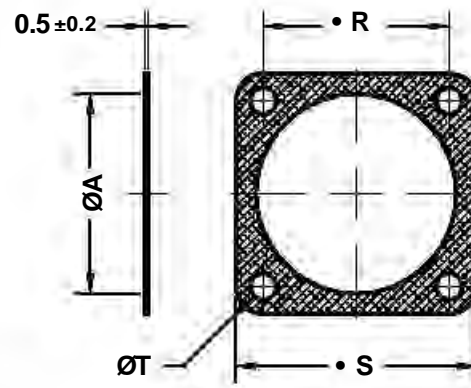
SCP B40450-XX : non conductive,
SCP B40450-XXS : conductive.

Junta para conector base de montaje trasero en panel

Gasket for fixed connectors



SCP B 40460-XX



SCP B 40460-XXS

Código P / N	Dim. Conector Shell size	Ø A + 0.3	R ± 0.2	S ± 0.5	Ø T + 0.5
SCP B 40460 - 10	10SL	18.2	18.2	25.4	4.2
SCP B 40460 - 14	14S	24.6	23.0	30.0	4.2
SCP B 40460 - 16	16S - 16	27.4	24.6	32.5	4.2
SCP B 40460 - 18	18	30.8	27.0	35.0	4.2
SCP B 40460 - 20	20	34.2	29.4	38.0	4.2
SCP B 40460 - 22	22	37.4	31.8	41.0	4.2
SCP B 40460 - 24	24	40.9	34.9	44.5	4.2
SCP B 40460 - 28	28	46.7	39.7	50.8	5.1
SCP B 40460 - 32	32	53.4	44.5	57.0	5.1
SCP B 40460 - 36	36	59.6	49.2	63.5	5.1
SCP B 40460 - 40	40	65.5	55.5	69.9	5.1

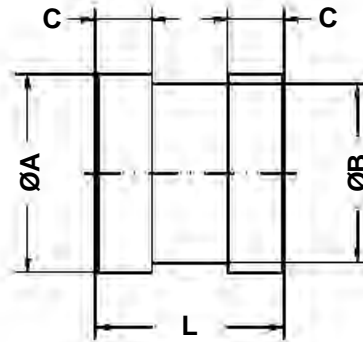
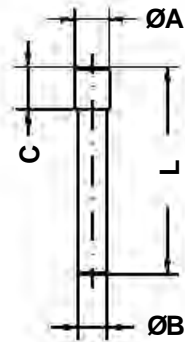
Junta plana para conector con base cuadrada y montaje trasero en panel.

SCP40460 : non conductiva,
SCP40460-XXS : conductiva.

Gasket for square flange receptacle for rear panel mounting.

SCP40460-XX : non conductive,
SCP40460-XXS : conductive.

Obturador Wire hole plug



10-305045-16

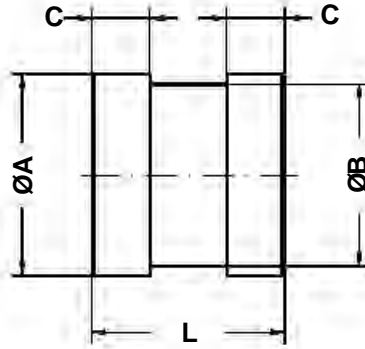
Otros / Others

Código P / N	Dim. Contacto Contact size	Ø A	Ø B	C	L	Color Color
10 - 305045 - 16	16S - 16	2.6	2.2	3.2	15.7	Azul / Blue
10 - 101033 - 13	12	4.6	3.7	3.2	11.9	Amarillo / Yellow
10 - 305045 - 8	8	7.6	6.4	3.1	11.8	Blanco / White
10 - 305045 - 4	4	10.9	9.7	3.1	11.8	Verde / Green
10 - 305045 - 0	0	15.0	13.5	4.3	14.3	Negro / Black
10 - 305045 - 01	0M	16.0	14.5	4.3	14.5	Negro / Black

Obturador. Su función es la de sellar alojamientos del inserto no utilizados.

Wire hole plugs for sealing unused contact cavities of the insert.

Obturador
Wire hole plug



Código P/N	Dim. Contacto Contact size	Ø A	Ø B	C	L	Color Color
10 - 101033 - 12	16S - 16	3.7	2.8	3.2	11.9	Azul /Blue
10 - 101033 - 13	12	4.6	3.7	3.2	11.9	Amarillo /Yellow
10 - 101033 - 14	8	5.8	5.0	3.2	11.9	Blanco /White
10 - 101033 - 15	4	8.5	7.6	3.2	11.9	Verde /Green
10 - 101033 - 16	0	13.5	12.8	3.2	11.9	Negro /Black

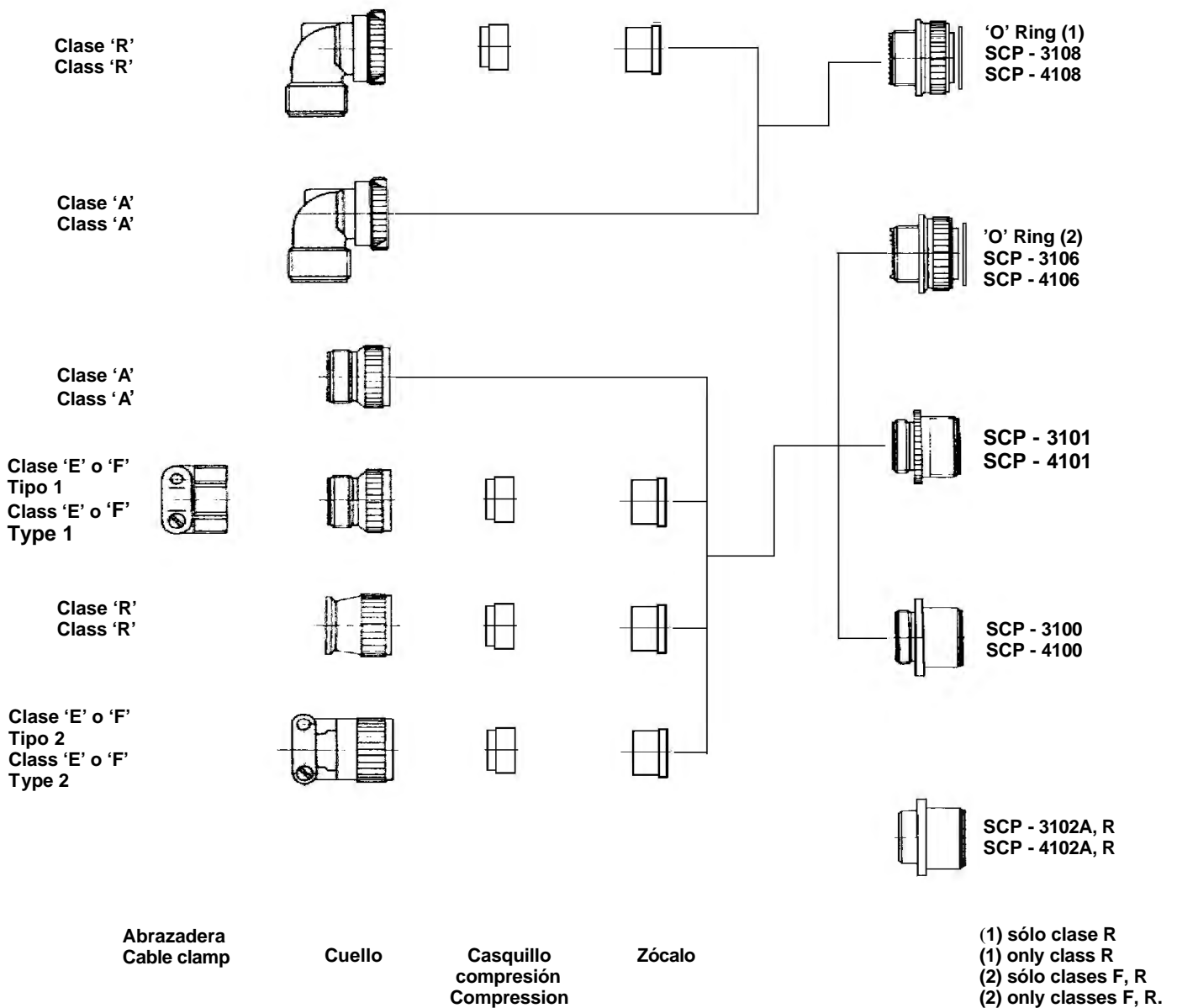
Obturador. Su función es la de sellar alojamientos del zócalo aislante (grommet) no utilizados.

Wire hole plugs for sealing unused contact cavities of the grommet.

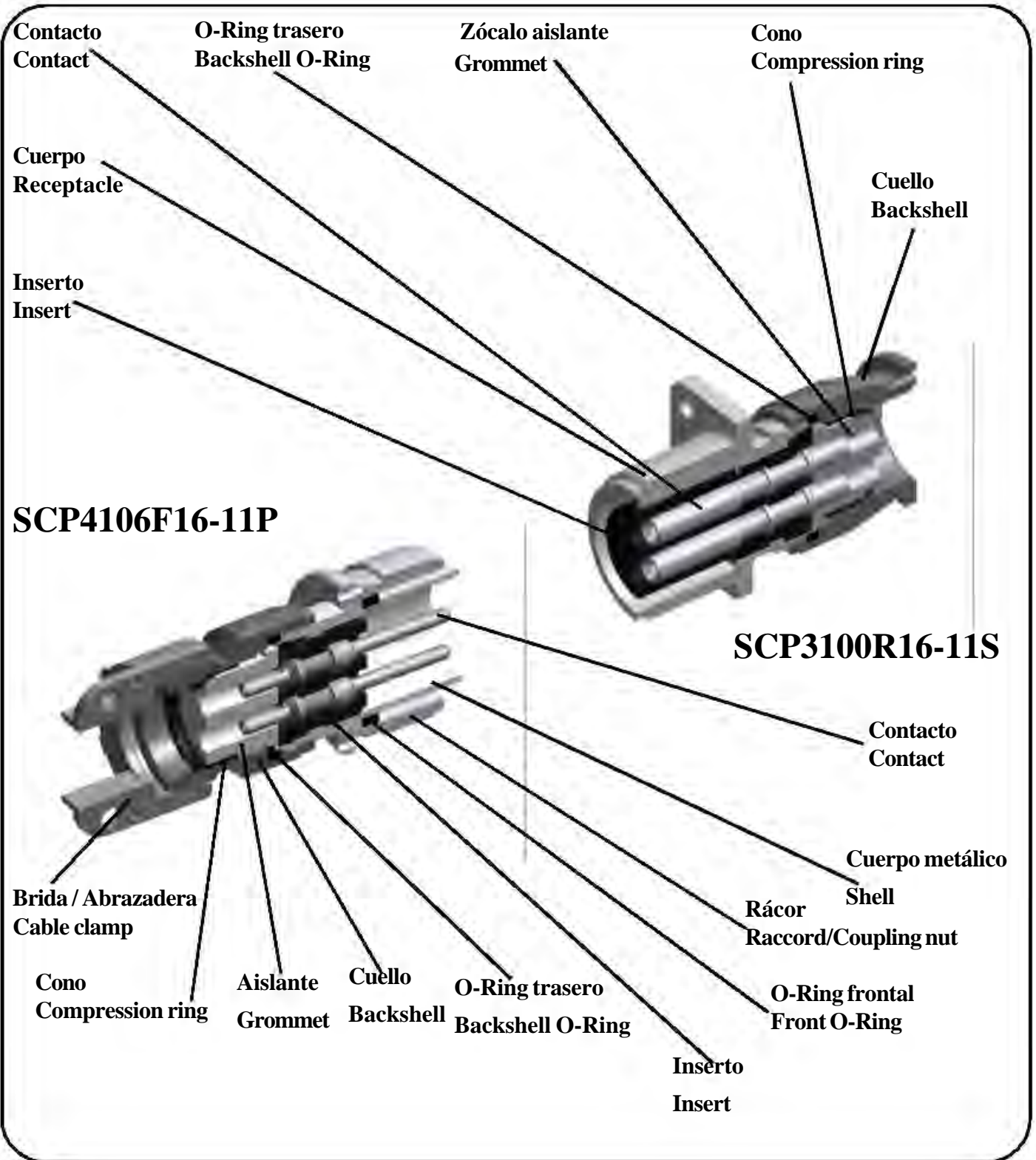


CONECTORES SCP ROSCA

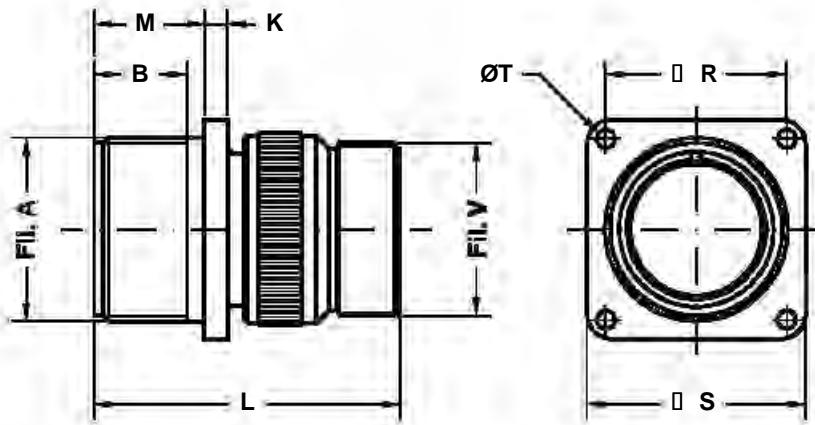
Conector SCP - composición y clases SCP connectors - styles and classes



Ejemplo de composición SCP
SCP Example of assembled components



Conector para panel Wall mounting receptacle



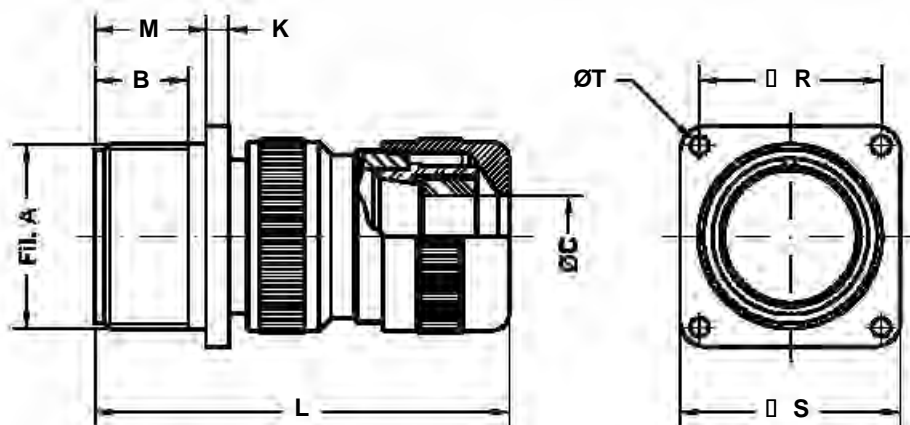
Ej. / Ex. :SCP3100A20-27P

Dimensiones del conector Shell Size	Rosca A A thread	B min.	K ±0.2	L Max.	M +0.2 -0	R ±0.1	S ±0.2	T +0.1 -0	Rosca V V thread
10 SL	0.6250 - 24UNEF	11	2.8	44.0	14.3	18.25	25.4	3.2	0.6250 - 24UNEF
12 S	0.7500 - 20UNEF	11	2.8	44.0	14.3	20.60	27.8	3.2	0.6250 - 24UNEF
12	0.7500 - 20UNEF	16	2.8	51.5	19.1	20.60	27.8	3.2	0.6250 - 24UNEF
14 S	0.8750 - 20UNEF	11	3.3	46.4	14.5	23.00	30.0	3.2	0.7500 - 20UNEF
14	0.8750 - 20UNEF	16	3.3	53.0	19.1	23.00	30.0	3.2	0.7500 - 20UNEF
16 S	1.0000 - 20UNEF	11	3.3	46.4	14.5	24.60	32.5	3.2	0.8750 - 20UNEF
16	1.0000 - 20UNEF	16	3.3	57.8	19.1	24.60	32.5	3.2	0.8750 - 20UNEF
18	1.1250 - 18UNEF	16	4.0	57.8	19.1	27.00	35.0	3.2	1.0000 - 20UNEF
20	1.2500 - 18UNEF	16	4.0	58.1	19.1	29.40	38.0	3.2	1.1875 - 18UNEF
22	1.3750 - 18UNEF	16	4.0	58.1	19.6	31.75	41.0	3.2	1.1875 - 18UNEF
24	1.5000 - 18UNEF	17	4.0	59.7	20.6	34.90	44.5	3.7	1.4375 - 18UNEF
28	1.7500 - 18UNS	17	4.0	66.2	20.0	39.70	50.9	3.7	1.4375 - 18UNEF
32	2.0000 - 18UNS	17	4.0	71.3	22.3	44.45	57.0	4.3	1.7500 - 18UNS
36	2.2500 - 16UN	17	4.0	76.8	22.3	49.20	63.5	4.3	2.0000 - 18UNS
40	2.5000 - 16UN	17	4.0	76.8	22.3	55.55	69.9	4.3	2.2500 - 16UN

Conector de base cuadrada para panel.
 Incluye adaptador con mecanizado posterior
 para abrazadera de cable MS3057 - XX A/B/C.
 Zócalo estanco no incluido.

Wall mounting receptacle.
 Includes backshell for cable clamp
 SCPB3057-XX A/B/C.
 No grommet supplied .

Conector para panel Wall mounting receptacle



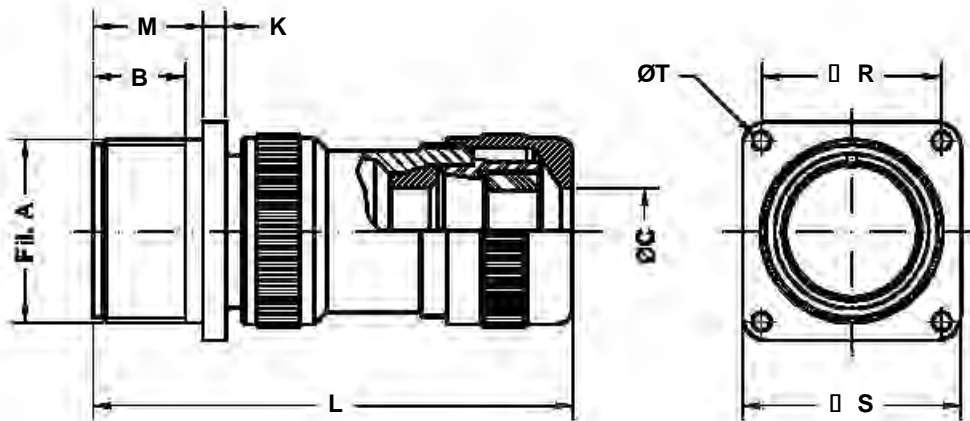
Ej. / Ex. : SCP3100A20-27PPHM11

Dimensiones del conector Shell Size	P.N. PHM	Filetto A A thread	B min.	C min. ÷ Max.	K ±0.2	L Max.	M +0.2 -0	R ±0.1	S ±0.2	T +0.1 -0
10 SL	11	0.6250 - 24UNEF	11	2÷11	2.8	60	14.3	18.25	25.4	3.2
12 S	11	0.7500 - 20UNEF	11	2÷11	2.8	60	14.3	20.60	27.8	3.2
12	11	0.7500 - 20UNEF	16	2÷11	2.8	60	19.1	20.60	27.8	3.2
14 S	11	0.8750 - 20UNEF	11	2÷11	3.3	60	14.5	23.00	30.0	3.2
14	11	0.8750 - 20UNEF	16	2÷11	3.3	60	19.1	23.00	30.0	3.2
16 S	11	1.0000 - 20UNEF	11	2÷11	3.3	60	14.5	24.60	32.5	3.2
16	11	1.0000 - 20UNEF	16	2÷11	3.3	70	19.1	24.60	32.5	3.2
18	11 / 18	1.1250 - 18UNEF	16	2÷11 / 9÷16.5	4.0	70	19.1	27.00	35.0	3.2
20	11 / 18	1.2500 - 18UNEF	16	2÷11 / 9÷16.5	4.0	70	19.1	29.40	38.0	3.2
22	18	1.3750 - 18UNEF	16	9÷16.5	4.0	70	19.6	31.75	41.0	3.2
24	18 / 22 / 24	1.5000 - 18UNEF	17	9÷16.5 / 15÷20 / 19÷24	4.0	80	20.6	34.90	44.5	3.7
28	18 / 22 / 24	1.7500 - 18UNS	17	9÷16.5 / 15÷20 / 19÷24	4.0	80	20.0	39.70	50.9	3.7
32	22 / 24	2.0000 - 18UNS	17	15÷20 / 19÷24	4.0	80	22.3	44.45	57.0	4.3
36	35	2.2500 - 16UN	17	23÷35	4.0	95	22.3	49.20	63.5	4.3
40	35	2.5000 - 16UN	17	23÷35	4.0	95	22.3	55.55	69.9	4.3

Conector de base cuadrada para panel.
Incluye adaptador PHM que asegura una buena sujeción mecánica del cable y garantiza la mejor estanqueidad si se usan los manguitos de neopreno adecuados.
Zócalo estanco (grommet) no incluido.

Wall mounting receptacle.
Includes a PHM cable clamp that assures an excellent mechanical and waterproof seal if used with the correct neoprene sealing sleeves.
No grommet supplied.

Conector para panel Wall mounting receptacle



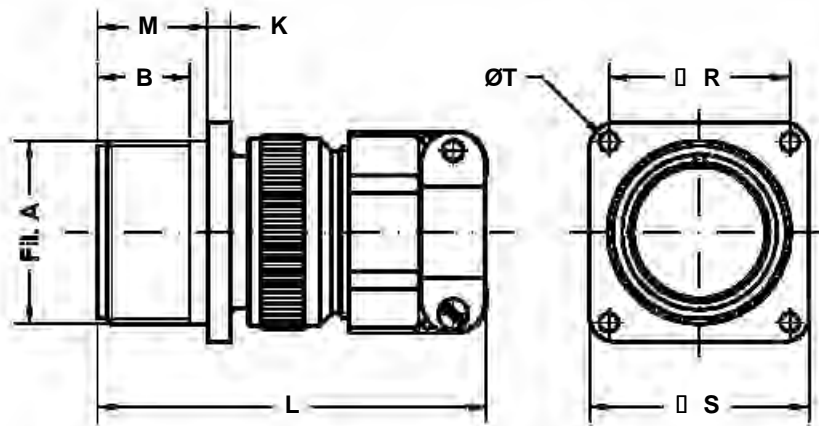
Ej./Ex. : SCP3100A20-27PPHM11EMI

Dimensiones del conector Shell Size	P.N. PHM	Rosca A A thread	B min.	C min. ÷ Max.	K ±0.2	L Max.	M +0.2 -0	R ±0.1	S ±0.2	T +0.1 -0
10 SL	11	0.6250 - 24UNEF	11	2÷11	2.8	70	14.3	18.25	25.4	3.2
12 S	11	0.7500 - 20UNEF	11	2÷11	2.8	70	14.3	20.60	27.8	3.2
12	11	0.7500 - 20UNEF	16	2÷11	2.8	70	19.1	20.60	27.8	3.2
14 S	11	0.8750 - 20UNEF	11	2÷11	3.3	70	14.5	23.00	30.0	3.2
14	11	0.8750 - 20UNEF	16	2÷11	3.3	70	19.1	23.00	30.0	3.2
16 S	11	1.0000 - 20UNEF	11	2÷11	3.3	70	14.5	24.60	32.5	3.2
16	11	1.0000 - 20UNEF	16	2÷11	3.3	80	19.1	24.60	32.5	3.2
18	11 / 18	1.1250 - 18UNEF	16	2÷11 / 9÷16.5	4.0	80	19.1	27.00	35.0	3.2
20	11 / 18	1.2500 - 18UNEF	16	2÷11 / 9÷16.5	4.0	80	19.1	29.40	38.0	3.2
22	18	1.3750 - 18UNEF	16	9÷16.5	4.0	80	19.6	31.75	41.0	3.2
24	18 / 22 / 24	1.5000 - 18UNEF	17	9÷16.5 / 15÷20 / 19÷24	4.0	90	20.6	34.90	44.5	3.7
28	18 / 22 / 24	1.7500 - 18UNS	17	9÷16.5 / 15÷20 / 19÷24	4.0	90	20.0	39.70	50.9	3.7
32	22 / 24	2.0000 - 18UNS	17	15÷20 / 19÷24	4.0	90	22.3	44.45	57.0	4.3
36	35	2.2500 - 16UN	17	23÷35	4.0	105	22.3	49.20	63.5	4.3
40	35	2.5000 - 16UN	17	23÷35	4.0	105	22.3	55.55	69.9	4.3

Conector de base cuadrada para panel con adaptador PHM.
 La salida PHM asegura una buena sujeción mecánica para cables multipolares apantallados y garantiza la mejor estanqueidad empleando los manguitos de neopreno adecuados.
 Zócalo estanco (grommet) no incluido.

Wall mounting receptacle.
 Includes a PHM cable clamp that assures an excellent mechanical and waterproof seal with multipolar shielded cables if used with the correct neoprene sealing sleeves.
 No grommet supplied.

Conector para panel Wall mounting receptacle



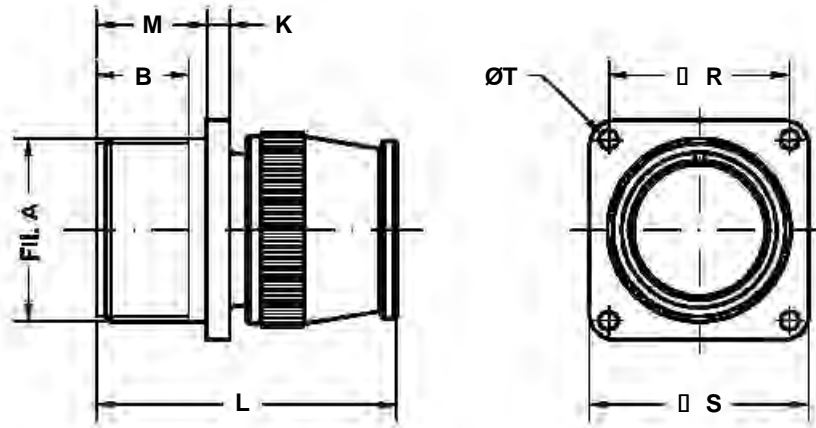
Ej./ Ex. : SCP3100F20-27P

Dimensiones del conector Shell Size	Filetto A A thread	B m in .	K ±0.2	L M a x .	M +0.2 -0	R ±0.1	S ±0.2	T +0.1 -0
10 S L	0.6250 - 24UNEF	11	2.8	55.0	14.3	18.25	25.4	3.2
12 S	0.7500 - 20UNEF	11	2.8	55.0	14.3	20.60	27.8	3.2
12	0.7500 - 20UNEF	16	2.8	62.5	19.1	20.60	27.8	3.2
14 S	0.8750 - 20UNEF	11	3.3	58.4	14.5	23.00	30.0	3.2
14	0.8750 - 20UNEF	16	3.3	65.0	19.1	23.00	30.0	3.2
16 S	1.0000 - 20UNEF	11	3.3	60.4	14.5	24.60	32.5	3.2
16	1.0000 - 20UNEF	16	3.3	71.8	19.1	24.60	32.5	3.2
18	1.1250 - 18UNEF	16	4.0	77.8	19.1	27.00	35.0	3.2
20	1.2500 - 18UNEF	16	4.0	74.0	19.1	29.40	38.0	3.2
22	1.3750 - 18UNEF	16	4.0	74.0	19.6	31.75	41.0	3.2
24	1.5000 - 18UNEF	17	4.0	76.7	20.6	34.90	44.5	3.7
28	1.7500 - 18UNS	17	4.0	83.2	20.0	39.70	50.9	3.7
32	2.0000 - 18UNS	17	4.0	90.3	22.3	44.45	57.0	4.3
36	2.2500 - 16UN	17	4.0	96.8	22.3	49.20	63.5	4.3
40	2.5000 - 16UN	17	4.0	115.8	22.3	55.55	69.9	4.3

Conector de base cuadrada para panel.
Incluye zócalo estanco (grommet), adaptador con mecanizado posterior y brida tipo A (MS3057) para cable.

Wall mounting receptacle.
Includes insulating grommet, backshell and class A cable clamp MS3057.

Conector para panel Wall mounting receptacle



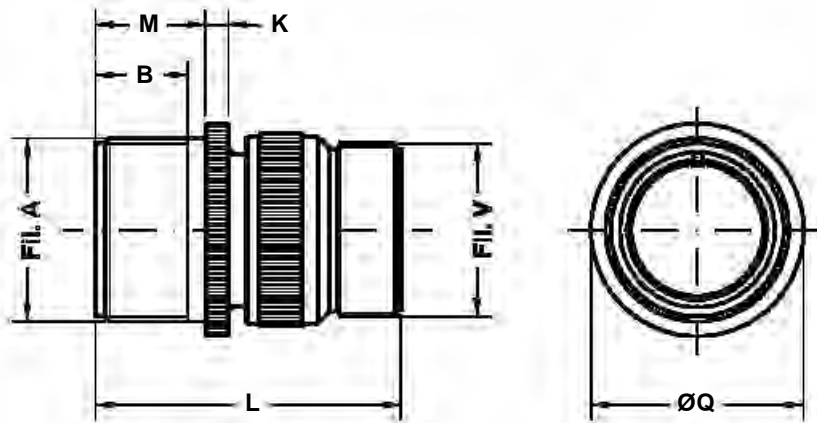
Ej. / Ex. :SCP3100R20-27P

Dimensiones del conector Shell Size	Rosca A	B	K	L	M	R	S	T
	A thread	min.	±0.2	Max.	+0.2 -0	±0.1	±0.2	+0.1 -0
10 S L	0.6250 - 24UNEF	11	2.8	38.0	14.3	18.25	25.4	3.2
12 S	0.7500 - 20UNEF	11	2.8	38.0	14.3	20.60	27.8	3.2
12	0.7500 - 20UNEF	16	2.8	45.5	19.1	20.60	27.8	3.2
14 S	0.8750 - 20UNEF	11	3.3	47.5	14.5	23.00	30.0	3.2
14	0.8750 - 20UNEF	16	3.3	52.5	19.1	23.00	30.0	3.2
16 S	1.0000 - 20UNEF	11	3.3	45.5	14.5	24.60	32.5	3.2
16	1.0000 - 20UNEF	16	3.3	55.5	19.1	24.60	32.5	3.2
18	1.1250 - 18UNEF	16	4.0	55.5	19.1	27.00	35.0	3.2
20	1.2500 - 18UNEF	16	4.0	55.5	19.1	29.40	38.0	3.2
22	1.3750 - 18UNEF	16	4.0	55.5	19.6	31.75	41.0	3.2
24	1.5000 - 18UNEF	17	4.0	58.5	20.6	34.90	44.5	3.7
28	1.7500 - 18UNS	17	4.0	58.5	20.0	39.70	50.9	3.7
32	2.0000 - 18UNS	17	4.0	58.5	22.3	44.45	57.0	4.3
36	2.2500 - 16UN	17	4.0	58.5	22.3	49.20	63.5	4.3
40	2.5000 - 16UN	17	4.0	58.5	22.3	55.55	69.9	4.3

Conector de base cuadrada para panel.
Incluye zócalo estanco (grommet) y cuello posterior. Para uso con conductores individuales.

Wall mounting receptacle.
Includes insulating grommet and backshell.
For use with individual wires.

Conector recto para prolongación aérea In-line receptacle



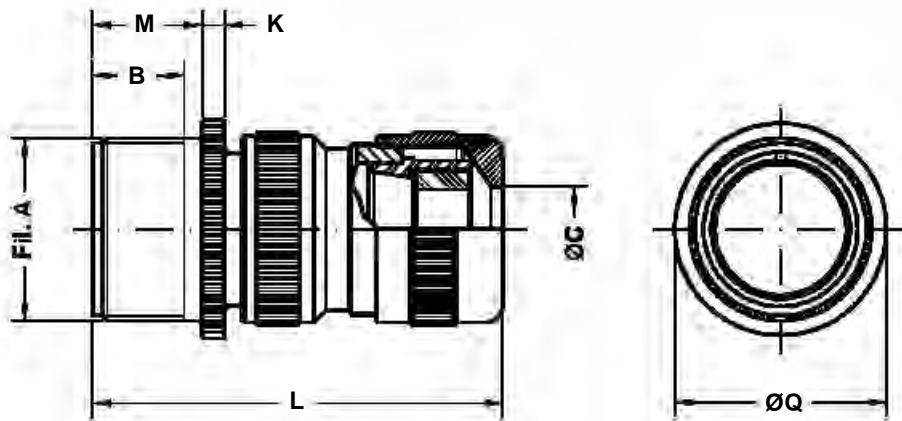
Ej. / Ex. : SCP3101A20-27P

Dimensiones del conector Shell Size	Rosca A	B	K	L	M	Q	Filetto V
	A thread	min.	±0.2	Max.	+0.2 -0	±0.2	V thread
10 SL	0.6250 - 24UNEF	11	2.8	44.0	14.3	21.6	0.6250 - 24UNEF
12 S	0.7500 - 20UNEF	11	2.8	44.0	14.3	24.9	0.6250 - 24UNEF
12	0.7500 - 20UNEF	16	2.8	51.5	19.1	24.9	0.6250 - 24UNEF
14 S	0.8750 - 20UNEF	11	3.3	46.4	14.5	28.8	0.7500 - 20UNEF
14	0.8750 - 20UNEF	16	3.3	53.0	19.1	28.8	0.7500 - 20UNEF
16 S	1.0000 - 20UNEF	11	3.3	46.4	14.5	30.6	0.8750 - 20UNEF
16	1.0000 - 20UNEF	16	3.3	57.8	19.1	30.6	0.8750 - 20UNEF
18	1.1250 - 18UNEF	16	4.0	57.8	19.1	33.7	1.0000 - 20UNEF
20	1.2500 - 18UNEF	16	4.0	58.1	19.1	36.9	1.1875 - 18UNEF
22	1.3750 - 18UNEF	16	4.0	58.1	19.6	39.5	1.1875 - 18UNEF
24	1.5000 - 18UNEF	17	4.0	59.7	20.6	43.9	1.4375 - 18UNEF
28	1.7500 - 18UNS	17	4.0	66.2	20.0	49.2	1.4375 - 18UNEF
32	2.0000 - 18UNS	17	4.0	71.3	22.3	55.8	1.7500 - 18UNS
36	2.2500 - 16UN	17	4.0	76.8	22.3	62.3	2.0000 - 18UNS
40	2.5000 - 16UN	17	4.0	76.8	22.3	68.5	2.2500 - 16UN

Conector recto para prolongación aérea. Incluye adaptador con mecanizado posterior para brida MS3057 - XX A/B/C
En la versión clase R se incluye zócalo estanco (grommet).

In-line receptacle.
Includes backshell for cable clamp MS3057-XX A/B/C.
The R class includes insulating grommet.

Conector recto para prolongación aérea In-line receptacle



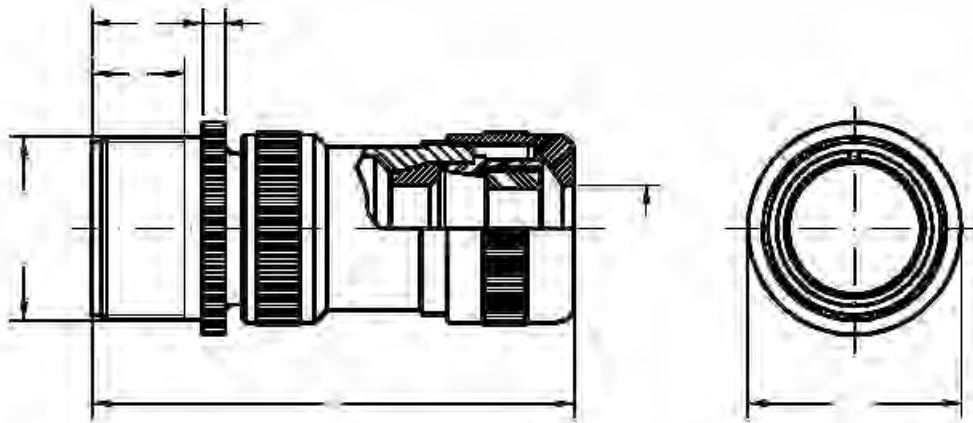
Es. / Ex. : SCP3101A20-27PPHM11

Dimensiones del conector Shell Size	P.N. PHM	Filetto A A thread	B min.	C min. ÷ Max.	K ±0.2	L Max.	M +0.2 -0	Q ±0.2
10 S L	11	0.6250 - 24UNEF	11	2÷11	2.8	60	14.3	21.6
12 S	11	0.7500 - 20UNEF	11	2÷11	2.8	60	14.3	24.9
12	11	0.7500 - 20UNEF	16	2÷11	2.8	60	19.1	24.9
14 S	11	0.8750 - 20UNEF	11	2÷11	3.3	60	14.5	28.8
14	11	0.8750 - 20UNEF	16	2÷11	3.3	60	19.1	28.8
16 S	11	1.0000 - 20UNEF	11	2÷11	3.3	60	14.5	30.6
16	11	1.0000 - 20UNEF	16	2÷11	3.3	70	19.1	30.6
18	11 / 18	1.1250 - 18UNEF	16	2÷11 / 9÷16.5	4.0	70	19.1	33.7
20	11 / 18	1.2500 - 18UNEF	16	2÷11 / 9÷16.5	4.0	70	19.1	36.9
22	18	1.3750 - 18UNEF	16	9÷16.5	4.0	70	19.6	39.5
24	18 / 22 / 24	1.5000 - 18UNEF	17	9÷16.5 / 15÷20 / 19÷24	4.0	80	20.6	43.9
28	18 / 22 / 24	1.7500 - 18UNS	17	9÷16.5 / 15÷20 / 19÷24	4.0	80	20.0	49.2
32	22 / 24	2.0000 - 18UNS	17	15÷20 / 19÷24	4.0	80	22.3	55.8
36	35	2.2500 - 16UN	17	23÷35	4.0	95	22.3	62.3
40	35	2.5000 - 16UN	17	23÷35	4.0	95	22.3	68.5

Conector recto para prolongación aérea.
Incluye adaptador PHM que asegura una buena sujeción mecánica del cable y garantiza la mejor estanqueidad si se usan los manguitos de neopreno adecuados.
Zócalo estanco (grommet) no incluido.

In-line receptacle.
Includes a PHM cable clamp that assures an excellent mechanical and waterproof seal if used with the correct neoprene sealing sleeves.
No grommet supplied.

Conector recto para prolongación aérea In-line receptacle



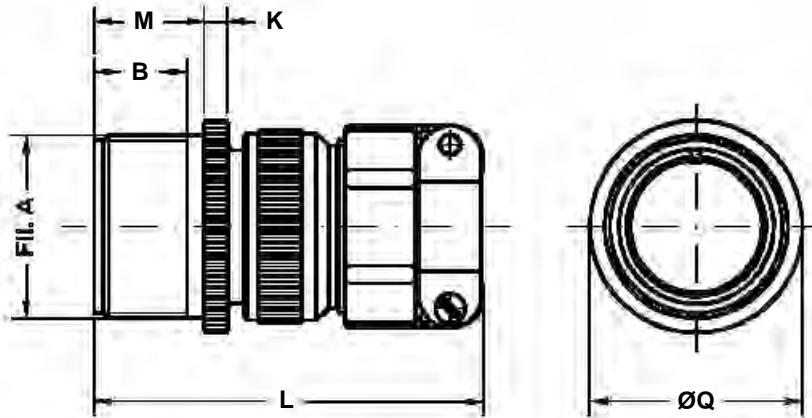
Es./ Ex. :SCP3101A20-27PPHM11EMI

Dimensiones del conector Shell Size	P.N. PHM	Rosca A A thread	B min.	C min. ÷ Max.	K ±0.2	L Max.	M +0.2 -0	Q ±0.2
10 SL	11	0.6250 - 24UNEF	11	2÷11	2.8	70	14.3	21.6
12 S	11	0.7500 - 20UNEF	11	2÷11	2.8	70	14.3	24.9
12	11	0.7500 - 20UNEF	16	2÷11	2.8	70	19.1	24.9
14 S	11	0.8750 - 20UNEF	11	2÷11	3.3	70	14.5	28.8
14	11	0.8750 - 20UNEF	16	2÷11	3.3	70	19.1	28.8
16 S	11	1.0000 - 20UNEF	11	2÷11	3.3	70	14.5	30.6
16	11	1.0000 - 20UNEF	16	2÷11	3.3	80	19.1	30.6
18	11 / 18	1.1250 - 18UNEF	16	2÷11 / 9÷16.5	4.0	80	19.1	33.7
20	11 / 18	1.2500 - 18UNEF	16	2÷11 / 9÷16.5	4.0	80	19.1	36.9
22	18	1.3750 - 18UNEF	16	9÷16.5	4.0	80	19.6	39.5
24	18 / 22 / 24	1.5000 - 18UNEF	17	9÷16.5 / 15÷20 / 19÷24	4.0	90	20.6	43.9
28	18 / 22 / 24	1.7500 - 18UNS	17	9÷16.5 / 15÷20 / 19÷24	4.0	90	20.0	49.2
32	22 / 24	2.0000 - 18UNS	17	15÷20 / 19÷24	4.0	90	22.3	55.8
36	35	2.2500 - 16UN	17	23÷35	4.0	105	22.3	62.3
40	35	2.5000 - 16UN	17	23÷35	4.0	105	22.3	68.5

Conector recto para prolongación aérea.
 La salida PHM asegura una buena sujeción mecánica para cables multipolares apantallados y garantiza la mejor estanqueidad empleando los manguitos de neopreno adecuados.
 Zócalo estanco (grommet) no incluido.

In-line receptacle.
 Includes a PHM cable clamp that assures an excellent mechanical and waterproof seal with multipolar shielded cables if used with the correct neoprene sealing sleeves.
 No grommet supplied.

Conector recto para prolongación aérea In-line receptacle



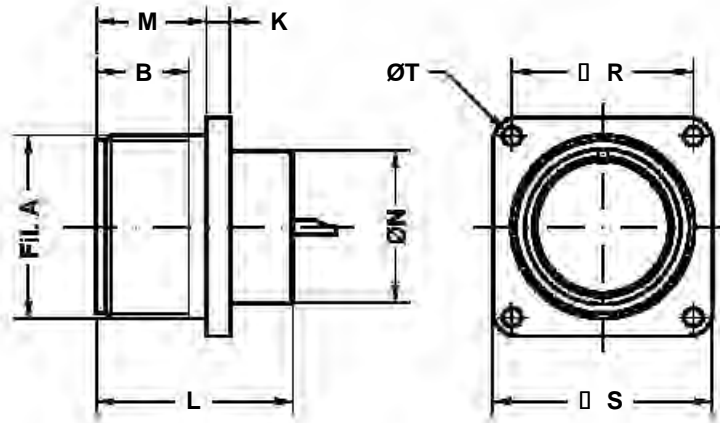
Ej./Ex. :SCP3101F20-27P

Dimensiones del conector Shell Size	Rosca A	B	K	L	M	Q
	A thread	min.	±0.2	Max.	+0.2 -0	±0.2
10 SL	0.6250 - 24UNEF	11	2.8	55.0	14.3	21.6
12 S	0.7500 - 20UNEF	11	2.8	55.0	14.3	24.9
12	0.7500 - 20UNEF	16	2.8	62.5	19.1	24.9
14 S	0.8750 - 20UNEF	11	3.3	58.4	14.5	28.8
14	0.8750 - 20UNEF	16	3.3	65.0	19.1	28.8
16 S	1.0000 - 20UNEF	11	3.3	60.4	14.5	30.6
16	1.0000 - 20UNEF	16	3.3	71.8	19.1	30.6
18	1.1250 - 18UNEF	16	4.0	77.8	19.1	33.7
20	1.2500 - 18UNEF	16	4.0	74.0	19.1	36.9
22	1.3750 - 18UNEF	16	4.0	74.0	19.6	39.5
24	1.5000 - 18UNEF	17	4.0	76.7	20.6	43.9
28	1.7500 - 18UNS	17	4.0	83.2	20.0	49.2
32	2.0000 - 18UNS	17	4.0	90.3	22.3	55.8
36	2.2500 - 16UN	17	4.0	96.8	22.3	62.3
40	2.5000 - 16UN	17	4.0	115.8	22.3	68.5

Conector recto para prolongación aérea.
Incluye zócalo estanco (grommet), adaptador
con mecanizado posterior y brida tipo A
(MS3057) para cable.

In-line receptacle.
Includes insulating grommet, backshell and
class A cable clamp MS3057.

Conector de base cuadrada para panel Box mounting receptacle



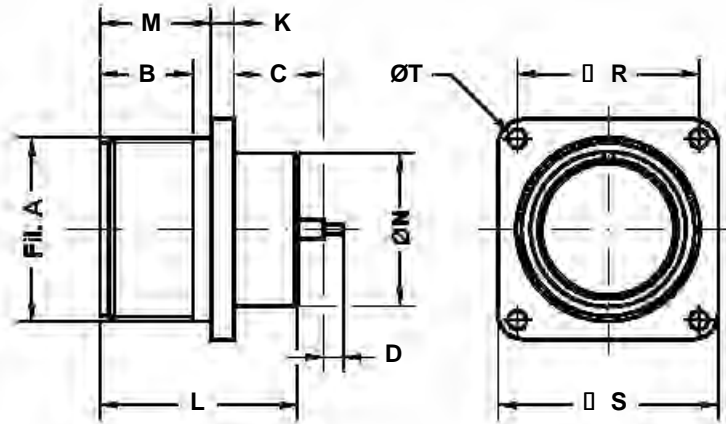
Ej./Ex. : SCP3102A20-27P

Dimensiones del conector Shell Size	Rosca A A thread	B m in .	K ±0.2	L ±0.2	M +0.2 -0	N +0.2 -0	R ±0.1	S ±0.2	T +0.1 -0
10 S L	0.6250 - 24UNEF	11	2.8	24.6	14.3	15.9	18.25	25.4	3.2
12 S	0.7500 - 20UNEF	11	2.8	24.6	14.3	15.9	20.60	27.8	3.2
12	0.7500 - 20UNEF	16	2.8	34.5	19.1	15.9	20.60	27.8	3.2
14 S	0.8750 - 20UNEF	11	3.3	24.8	14.5	19.0	23.00	30.0	3.2
14	0.8750 - 20UNEF	16	3.3	34.5	19.1	19.0	23.00	30.0	3.2
16 S	1.0000 - 20UNEF	11	3.3	24.8	14.5	22.2	24.60	32.5	3.2
16	1.0000 - 20UNEF	16	3.3	34.5	19.1	22.2	24.60	32.5	3.2
18	1.1250 - 18UNEF	16	4.0	34.2	19.1	25.5	27.00	35.0	3.2
20	1.2500 - 18UNEF	16	4.0	34.2	19.1	28.5	29.40	38.0	3.2
22	1.3750 - 18UNEF	16	4.0	34.2	19.6	31.7	31.75	41.0	3.2
24	1.5000 - 18UNEF	17	4.0	35.7	20.6	34.9	34.90	44.5	3.7
28	1.7500 - 18UNS	17	4.0	35.7	20.0	41.4	39.70	50.9	3.7
32	2.0000 - 18UNS	17	4.0	37.3	22.3	47.6	44.45	57.0	4.3
36	2.2500 - 16UN	17	4.0	37.3	22.3	52.4	49.20	63.5	4.3
40	2.5000 - 16UN	17	4.0	37.3	22.3	58.7	55.55	69.9	4.3

Conector de base cuadrada para panel.
 Clase A: para uso general.
 Clase E, R: para aplicaciones que requieran
 un alto grado de estanqueidad.

Box mounting square flange receptacle.
 Class A: for general use,
 Class E, R: for environmental sealing.

**Conector de base cuadrada para panel
Box mounting receptacle**



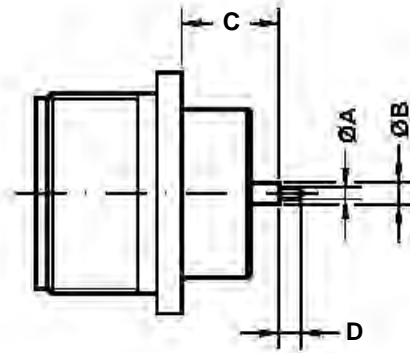
Ej./Ex. : SCP3102Y20-27P

Dimensiones del conector Shell Size	Rosca A A thread	B min.	C - D	K ±0.2	L ±0.2	M +0.2 -0	N +0.2 -0	R ±0.1	S ±0.2	T +0.1 -0
10 SL	0.6250 - 24UNEF	11	Vedi tabella alla pagina seguente See the table on the next page	2.8	24.6	14.3	15.9	18.25	25.4	3.2
12 S	0.7500 - 20UNEF	11		2.8	24.6	14.3	15.9	20.60	27.8	3.2
12	0.7500 - 20UNEF	16		2.8	34.5	19.1	15.9	20.60	27.8	3.2
14 S	0.8750 - 20UNEF	11		3.3	24.8	14.5	19.0	23.00	30.0	3.2
14	0.8750 - 20UNEF	16		3.3	34.5	19.1	19.0	23.00	30.0	3.2
16 S	1.0000 - 20UNEF	11		3.3	24.8	14.5	22.2	24.60	32.5	3.2
16	1.0000 - 20UNEF	16		3.3	34.5	19.1	22.2	24.60	32.5	3.2
18	1.1250 - 18UNEF	16		4.0	34.2	19.1	25.5	27.00	35.0	3.2
20	1.2500 - 18UNEF	16		4.0	34.2	19.1	28.5	29.40	38.0	3.2
22	1.3750 - 18UNEF	16		4.0	34.2	19.6	31.7	31.75	41.0	3.2
24	1.5000 - 18UNEF	17		4.0	35.7	20.6	34.9	34.90	44.5	3.7
28	1.7500 - 18UNS	17		4.0	35.7	20.0	41.4	39.70	50.9	3.7
32	2.0000 - 18UNS	17		4.0	37.3	22.3	47.6	44.45	57.0	4.3
36	2.2500 - 16UN	17		4.0	37.3	22.3	52.4	49.20	63.5	4.3
40	2.5000 - 16UN	17		4.0	37.3	22.3	58.7	55.55	69.9	4.3

Conector de base cuadrada para panel con contactos para circuito impreso. Solo disponible en disposición de contactos de tamaño 16. Para otro tipo de contactos consultar con nuestro servicio de ventas.

Box mounting square flange receptacle with PCB contacts. Available only with contact arrangement size 16. For different contact size, please consult our sales department.

Conector de base cuadrada para panel Box mounting receptacle



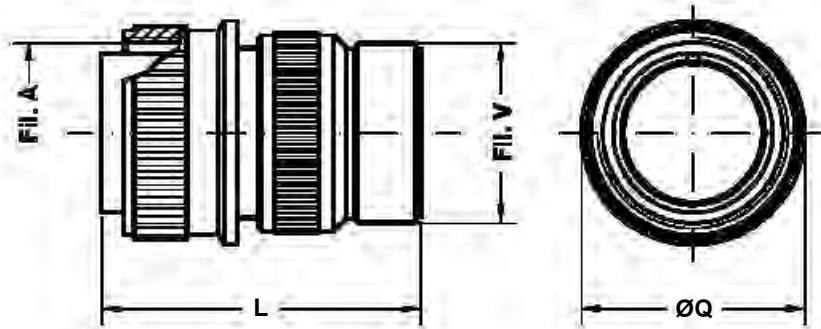
Es. / Ex. : SCP3102Y20-27P

Dimensiones del conector Shell Size	DS 1				Y # 16				Y # 12				YL 5			
	A	B	C	D	A	B	C	D	A	B	C	D	A	B	C	D
10 S L	0.8	1.8	13.80	3.6	-	-	-	-	-	-	-	-	-	-	-	-
12 S	0.8	1.8	12.90	3.6	-	-	-	-	-	-	-	-	-	-	-	-
12	0.8	1.8	-	3.6	-	-	-	-	1.8	3.4	18.30	3.5	-	-	-	-
14 S	0.8	1.8	12.40	3.6	-	-	-	-	-	-	-	-	-	-	-	-
14	0.8	1.8	14.60	3.6	-	-	-	-	-	-	-	-	-	-	-	-
16 S	0.8	1.8	12.40	3.6	-	-	-	-	-	-	-	-	-	-	-	-
16	0.8	1.8	14.60	3.6	0.8	1.8	17.85	3.5	1.8	3.4	17.85	3.5	0.8	1.8	17.85	5
18	0.8	1.8	13.80	3.6	0.8	1.8	17.05	3.5	1.8	3.4	17.05	3.5	0.8	1.8	17.05	5
20	0.8	1.8	13.80	3.6	0.8	1.8	17.05	3.5	1.8	3.4	17.05	3.5	0.8	1.8	17.05	5
22	0.8	1.8	13.30	3.6	0.8	1.8	16.55	3.5	1.8	3.4	16.55	3.5	0.8	1.8	16.55	5
24	0.8	1.8	12.20	3.6	0.8	1.8	15.45	3.5	1.8	3.4	15.45	3.5	0.8	1.8	15.45	5
28	0.8	1.8	13.00	3.6	0.8	1.8	16.25	3.5	1.8	3.4	16.25	3.5	0.8	1.8	16.25	5
32	-	-	-	-	0.8	1.8	13.85	3.5	1.8	3.4	13.85	3.5	0.8	1.8	16.70	5
36	-	-	-	-	0.8	1.8	13.85	3.5	1.8	3.4	13.85	3.5	0.8	1.8	16.70	5
40	-	-	-	-	0.8	1.8	13.85	3.5	1.8	3.4	13.85	3.5	0.8	1.8	16.70	5

Conector de base cuadrada para panel con contactos para circuito impreso. Solo disponible en disposición de contactos de tamaño 16. Para otro tipo de contactos consultar con nuestro servicio de ventas.

Box mounting square flange receptacle with PCB contacts. Available only with contact arrangement size 16. For different contact size, please consult our sales department.

Conector aéreo recto
Straight plug



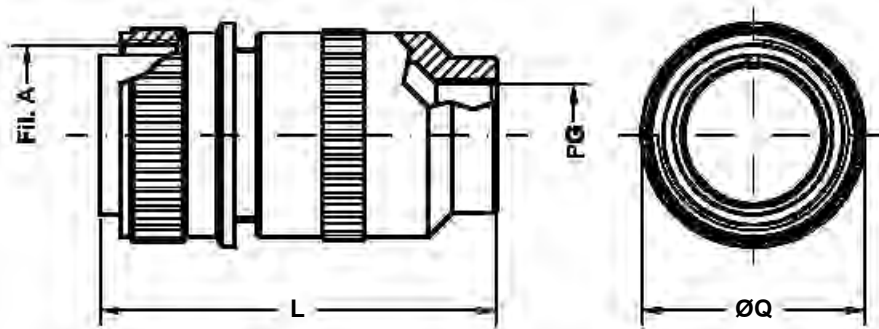
Ej./Ex. : SCP3106A20-27P

Dimensiones del conector Shell Size	Rosca A A thread	L Max.	Q ±0.2	Rosca V V thread
10 S L	0.6250 - 24 U N E F	44.0	24.1	0.6250 - 24 U N E F
12 S	0.7500 - 20 U N E F	44.0	25.0	0.6250 - 24 U N E F
12	0.7500 - 20 U N E F	51.5	25.0	0.6250 - 24 U N E F
14 S	0.8750 - 20 U N E F	46.4	28.0	0.7500 - 20 U N E F
14	0.8750 - 20 U N E F	53.0	28.0	0.7500 - 20 U N E F
16 S	1.0000 - 20 U N E F	46.4	31.5	0.8750 - 20 U N E F
16	1.0000 - 20 U N E F	57.8	31.5	0.8750 - 20 U N E F
18	1.1250 - 18 U N E F	57.8	34.0	1.0000 - 20 U N E F
20	1.2500 - 18 U N E F	58.1	37.2	1.1875 - 18 U N E F
22	1.3750 - 18 U N E F	58.1	40.4	1.1875 - 18 U N E F
24	1.5000 - 18 U N E F	59.7	43.5	1.4375 - 18 U N E F
28	1.7500 - 18 U N S	66.2	49.9	1.4375 - 18 U N E F
32	2.0000 - 18 U N S	71.3	56.0	1.7500 - 18 U N S
36	2.2500 - 16 U N	76.8	62.5	2.0000 - 18 U N S
40	2.5000 - 16 U N	76.8	69.0	2.2500 - 16 U N

Conector aéreo recto.
Incluye adaptador con mecanizado posterior para brida MS3057 - XX A/B/C.
No incluye zócalo estanco (grommet).

Straight plug.
Includes backshell for cable clamp MS3057-XX A/B/C.
No grommet supplied.

Conector aéreo recto Straight plug



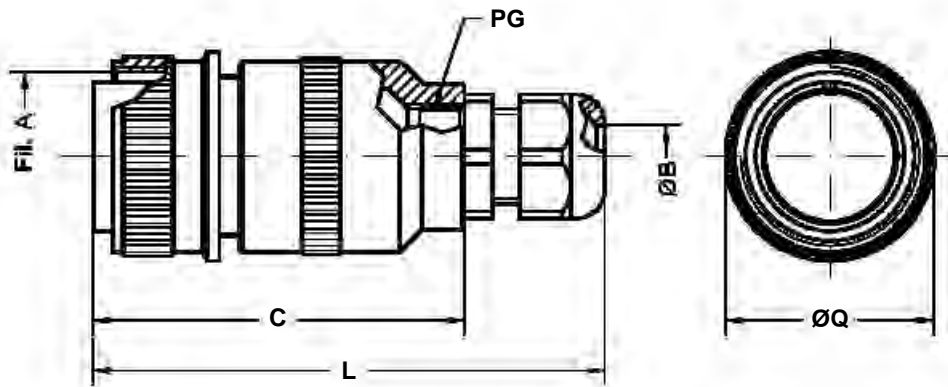
Ej. / Ex. : SCP3106A20-27PPG16

Dimensiones del conector Shell Size	Rosca A A thread	L Max.	Q ±0.2	Rosca PG PG thread
10 S L	0.6250 - 24UNEF	50.0	24.1	7 / 9 / 11
12 S	0.7500 - 20UNEF	50.0	25.0	7 / 9 / 11
12	0.7500 - 20UNEF	61.0	25.0	7 / 9 / 11
14 S	0.8750 - 20UNEF	52.5	28.0	11 / 13.5
14	0.8750 - 20UNEF	61.0	28.0	11 / 13.5
16 S	1.0000 - 20UNEF	52.5	31.5	9 / 11 / 16
16	1.0000 - 20UNEF	61.0	31.5	9 / 11 / 16
18	1.1250 - 18UNEF	66.5	34.0	9 / 11 / 16 / 21
20	1.2500 - 18UNEF	69.5	37.2	11 / 16 / 21
22	1.3750 - 18UNEF	69.5	40.4	13.5 / 16 / 21
24	1.5000 - 18UNEF	71.5	43.5	13.5 / 16 / 21 / 29
28	1.7500 - 18UNS	76.5	49.9	16 / 21 / 29
32	2.0000 - 18UNS	82.5	56.0	21 / 29
36	2.2500 - 16UN	87.5	62.5	21 / 29 / 36
40	2.5000 - 16UN	92.5	69.0	29 / 36

Conector aéreo recto con adaptador para acoplar prensaestopas PG (no incluido).
 Otros tipos de adaptadores PG, para diferentes tamaños están disponibles, bajo pedido.
 Zócalo estanco (grommet) no incluido.

Straight plug with backshell for use with PG cable glands (not included).
 Other types of PG adaptors can be supplied in various sizes upon request.
 No grommet supplied.

Conector aéreo recto Straight plug



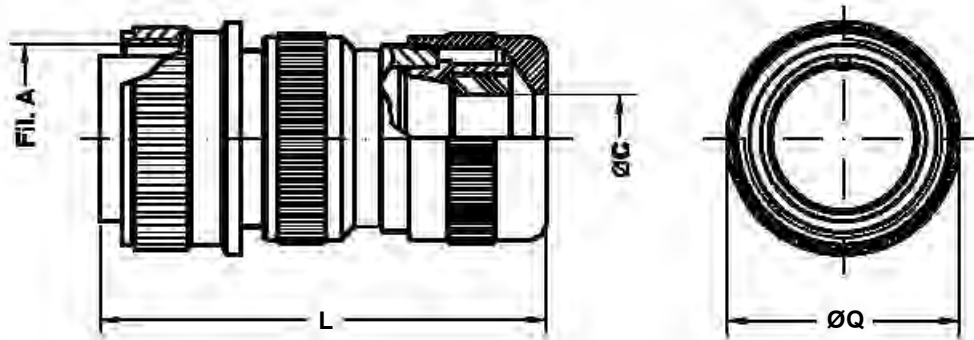
Ej./Ex. : SCP3106A20-27PPH16

Dimensiones del conector Shell Size	Rosca A A thread	B min. ÷ Max.	C Max.	L Max.	Q ±0.2	Rosca PG PG thread
10 SL	0.6250 - 24UNEF	3÷6.5 / 4÷8 / 5÷10	50.0	76.0	24.1	7 / 9 / 11
12 S	0.7500 - 20UNEF	3÷6.5 / 4÷8 / 5÷10	50.0	76.0	25.0	7 / 9 / 11
12	0.7500 - 20UNEF	3÷6.5 / 4÷8 / 5÷10	50.0	76.0	25.0	7 / 9 / 11
14 S	0.8750 - 20UNEF	5÷10 / 6÷12	52.5	81.5	28.0	11 / 13.5
14	0.8750 - 20UNEF	5÷10 / 6÷12	61.0	90.0	28.0	11 / 13.5
16 S	1.0000 - 20UNEF	4÷8 / 5÷10 / 9÷14	52.5	83.5	31.5	9 / 11 / 16
16	1.0000 - 20UNEF	4÷8 / 5÷10 / 9÷14	61.0	92.0	31.5	9 / 11 / 16
18	1.1250 - 18UNEF	4÷8 / 5÷10 / 9÷14 / 13÷18	66.5	101.5	34.0	9 / 11 / 16 / 21
20	1.2500 - 18UNEF	5÷10 / 9÷14 / 13÷18	69.5	104.5	37.2	11 / 16 / 21
22	1.3750 - 18UNEF	6÷12 / 9÷14 / 13÷18	69.5	104.5	40.4	13.5 / 16 / 21
24	1.5000 - 18UNEF	6÷12 / 9÷14 / 13÷18 / 15÷25	71.5	110.5	43.5	13.5 / 16 / 21 / 29
28	1.7500 - 18UNS	9÷14 / 13÷18 / 15÷25	76.5	115.5	49.9	16 / 21 / 29
32	2.0000 - 18UNS	13÷18 / 15÷25	82.5	121.5	56.0	21 / 29
36	2.2500 - 16UN	13÷18 / 15÷25 / 20÷32	87.5	136.5	62.5	21 / 29 / 36
40	2.5000 - 16UN	15÷25 / 20÷32	92.5	141.5	69.0	29 / 36

Conector aéreo recto con adaptador para acoplar prensaestopas PG (éste incluido).
Otros tipos de adaptadores PG, para diferentes tamaños están disponibles, bajo pedido.
Zócalo estanco (grommet) no incluido.

Straight plug with backshell and PG cable gland.
Other types of PG adaptors can be supplied in various sizes upon request.
No grommet supplied.

Conector aéreo recto Straight plug



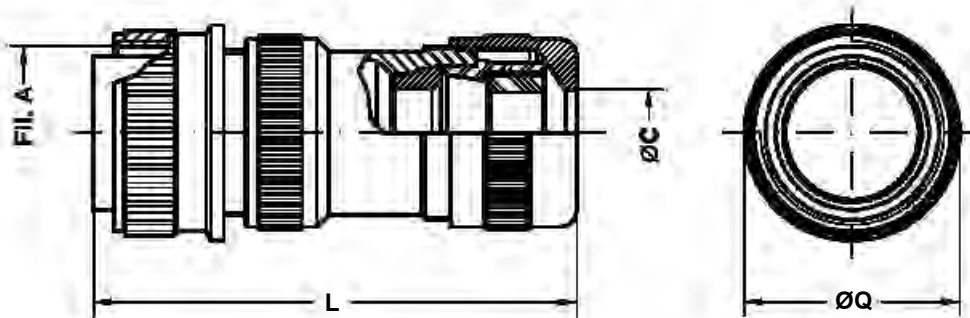
Ej. / Ex. : SCP3106A20-27PPHM11

Dimensiones del conector Shell Size	P.N. PHM	Rosca A	C	L	Q
		A thread	min. ÷ Max.	Max.	±0.2
10 SL	11	0.6250 - 24UNEF	2÷11	60	24.1
12 S	11	0.7500 - 20UNEF	2÷11	60	25.0
12	11	0.7500 - 20UNEF	2÷11	60	25.0
14 S	11	0.8750 - 20UNEF	2÷11	60	28.0
14	11	0.8750 - 20UNEF	2÷11	60	28.0
16 S	11	1.0000 - 20UNEF	2÷11	60	31.5
16	11	1.0000 - 20UNEF	2÷11	70	31.5
18	11 / 18	1.1250 - 18UNEF	2÷11 / 9÷16.5	70	34.0
20	11 / 18	1.2500 - 18UNEF	2÷11 / 9÷16.5	70	37.2
22	18	1.3750 - 18UNEF	9÷16.5	70	40.4
24	18 / 22 / 24	1.5000 - 18UNEF	9÷16.5 / 15÷20 / 19÷24	80	43.5
28	18 / 22 / 24	1.7500 - 18UNS	9÷16.5 / 15÷20 / 19÷24	80	49.9
32	22 / 24	2.0000 - 18UNS	15÷20 / 19÷24	80	56.0
36	35	2.2500 - 16UN	23÷35	95	62.5
40	35	2.5000 - 16UN	23÷35	95	69.0

Conector aéreo recto.
 Incluye adaptador PHM que asegura una buena sujeción mecánica del cable y garantiza la mejor estanqueidad si se usan los manguitos de neopreno adecuados.
 Zócalo estanco (grommet) no incluido.

Straight plug complete with a PHM cable clamp that assures an excellent mechanical and waterproof seal if used with the correct neoprene sealing sleeves.
 No grommet supplied.

Conector aéreo recto Straight plug



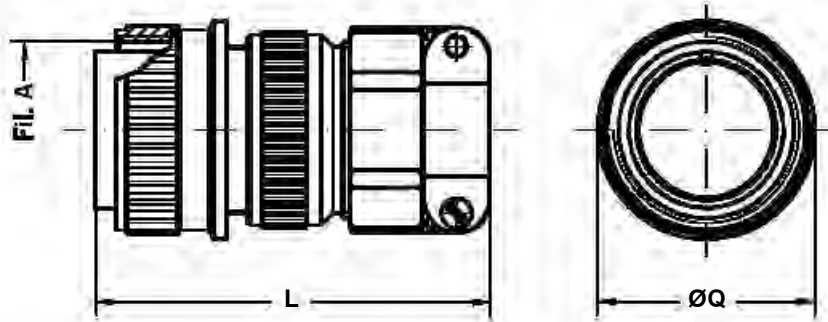
Ej./Ex. :SCP3106A20-27PPHM11EMI

Dimensiones del conector Shell Size	P.N. PHM	Rosca A	C	L	Q
		A thread	min. ÷ Max.	Max.	±0.2
10 SL	11	0.6250 - 24UNEF	2÷11	70	24.1
12 S	11	0.7500 - 20UNEF	2÷11	70	25.0
12	11	0.7500 - 20UNEF	2÷11	70	25.0
14 S	11	0.8750 - 20UNEF	2÷11	70	28.0
14	11	0.8750 - 20UNEF	2÷11	70	28.0
16 S	11	1.0000 - 20UNEF	2÷11	70	31.5
16	11	1.0000 - 20UNEF	2÷11	80	31.5
18	11 / 18	1.1250 - 18UNEF	2÷11 / 9÷16.5	80	34.0
20	11 / 18	1.2500 - 18UNEF	2÷11 / 9÷16.5	80	37.2
22	18	1.3750 - 18UNEF	9÷16.5	80	40.4
24	18 / 22 / 24	1.5000 - 18UNEF	9÷16.5 / 15÷20 / 19÷24	90	43.5
28	18 / 22 / 24	1.7500 - 18UNS	9÷16.5 / 15÷20 / 19÷24	90	49.9
32	22 / 24	2.0000 - 18UNS	15÷20 / 19÷24	90	56.0
36	35	2.2500 - 16UN	23÷35	105	62.5
40	35	2.5000 - 16UN	23÷35	105	69.0

Conector aéreo recto.
 Incluye adaptador PHM que asegura una buena sujeción mecánica para cables multipolares apantallados y garantiza la mejor estanqueidad empleando los manguitos de neopreno adecuados.
 Zócalo estanco (grommet) no incluido.

Straight plug complete with a PHM cable clamp that assures an excellent mechanical and waterproof seal with multipolar shielded cables if used with the correct neoprene sealing sleeves.
 No grommet supplied.

Conector aéreo recto Straight plug



Ej./Ex. : SCP3106F20-27P

Dimensiones del conector Shell Size	Rosca A A thread	L Max.	Q ±0.2
10 SL	0.6250 - 24UNEF	55.0	24.1
12 S	0.7500 - 20UNEF	55.0	25.0
12	0.7500 - 20UNEF	62.5	25.0
14 S	0.8750 - 20UNEF	58.4	28.0
14	0.8750 - 20UNEF	65.0	28.0
16 S	1.0000 - 20UNEF	60.4	31.5
16	1.0000 - 20UNEF	71.8	31.5
18	1.1250 - 18UNEF	77.8	34.0
20	1.2500 - 18UNEF	74.0	37.2
22	1.3750 - 18UNEF	74.0	40.4
24	1.5000 - 18UNEF	76.7	43.5
28	1.7500 - 18UNS	83.2	49.9
32	2.0000 - 18UNS	90.3	56.0
36	2.2500 - 16UN	96.8	62.5
40	2.5000 - 16UN	115.8	69.0

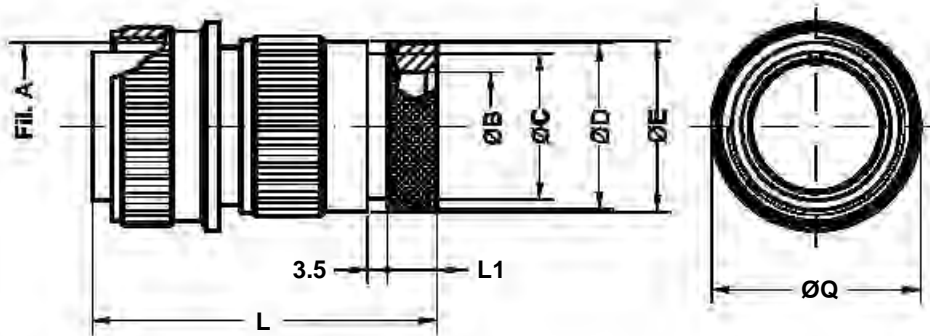
Conector aéreo recto.

Incluye zócalo estanco (grommet), adaptador con mecanizado posterior y brida tipo A (MS3057) .

Straight plug.

Includes insulating grommet, backshell and class A SCPB3057 cable clamp.

Conector aéreo recto
Straight plug



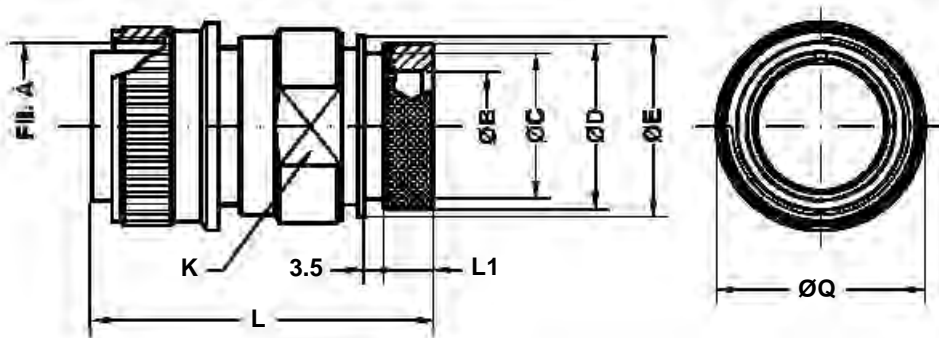
Ej./Ex. : SCP3106G20-27P

Dimensiones del conector Shell Size	Rosca A A thread	B m in.	C ±0.1	D ±0.2	E ±0.2	L Max.	L1 ±0.1	Q ±0.2
10 SL	0.6250 - 24UNEF	8.5	13.0	15.5	17.0	52.7	8.2	24.1
12 S	0.7500 - 20UNEF	8.5	13.0	15.5	17.0	52.7	8.2	25.0
12	0.7500 - 20UNEF	8.5	13.0	15.5	17.0	57.5	8.2	25.0
14 S	0.8750 - 20UNEF	12.0	16.5	19.1	20.1	53.4	8.2	28.0
14	0.8750 - 20UNEF	12.0	16.5	19.1	20.1	55.0	8.2	28.0
16 S	1.0000 - 20UNEF	14.5	21.5	23.9	23.5	53.4	8.2	31.5
16	1.0000 - 20UNEF	14.5	21.5	23.9	23.5	65.8	8.0	31.5
18	1.1250 - 18UNEF	17.5	21.7	23.9	26.5	65.8	8.0	34.0
20	1.2500 - 18UNEF	19.5	26.0	29.6	30.5	66.1	8.9	37.2
22	1.3750 - 18UNEF	22.0	26.0	29.6	33.6	66.1	8.9	40.4
24	1.5000 - 18UNEF	25.0	34.5	37.8	36.1	65.7	9.2	43.5
28	1.7500 - 18UNS	29.0	34.3	37.8	41.4	66.2	9.2	49.9
32	2.0000 - 18UNS	34.0	43.6	47.8	48.6	73.8	11.7	56.0
36	2.2500 - 16UN	38.5	43.6	47.8	54.8	83.8	11.7	62.5
40	2.5000 - 16UN	48.0	52.6	57.8	60.9	83.8	11.7	69.0

Conector aéreo recto.
Incluye zócalo estanco (grommet) y adaptador para bota termorretractil.

Straight plug.
Includes wire sealing grommet and backshell for heat shrink tubing.

Conector aéreo recto Straight plug



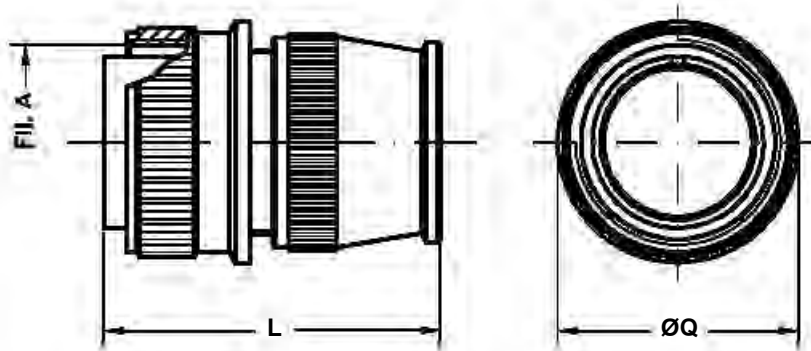
Ej./ Ex. : SCP3106GR20-27P

Dimensiones del conector Shell Size	Rosca A A thread	B min.	C ±0.1	D ±0.2	E ±0.2	Ch. K K key	L Max.	L1 ±0.1	Q ±0.2
10 SL	0.6250 - 24UNEF	8.5	13.0	15.5	17.0	20	52.7	8.2	24.1
12 S	0.7500 - 20UNEF	8.5	13.0	15.5	17.0	20	52.7	8.2	25.0
12	0.7500 - 20UNEF	8.5	13.0	15.5	17.0	20	57.5	8.2	25.0
14 S	0.8750 - 20UNEF	12.0	16.5	19.1	20.1	23	53.4	8.2	28.0
14	0.8750 - 20UNEF	12.0	16.5	19.1	20.1	23	55.0	8.2	28.0
16 S	1.0000 - 20UNEF	14.5	21.5	23.9	23.5	26	53.4	8.2	31.5
16	1.0000 - 20UNEF	14.5	21.5	23.9	23.5	26	65.8	8.0	31.5
18	1.1250 - 18UNEF	17.5	21.7	23.9	26.5	28	65.8	8.0	34.0
20	1.2500 - 18UNEF	19.5	26.0	29.6	30.5	32	66.1	8.9	37.2
22	1.3750 - 18UNEF	22.0	26.0	29.6	33.6	36	66.1	8.9	40.4
24	1.5000 - 18UNEF	25.0	34.5	37.8	36.1	39	65.7	9.2	43.5
28	1.7500 - 18UNS	29.0	34.3	37.8	41.4	46	66.2	9.2	49.9
32	2.0000 - 18UNS	34.0	43.6	47.8	48.6	52	73.8	11.7	56.0
36	2.2500 - 16UN	38.5	43.6	47.8	54.8	58	83.8	11.7	62.5
40	2.5000 - 16UN	48.0	52.6	57.8	60.9	65	83.8	11.7	69.0

Conector aéreo recto.
Incluye zócalo estanco (grommet) y adaptador inspeccionable para bota termorretractil.

Straight plug.
Includes wire sealing grommet and backshell with rotating clamp nut for heat shrink tubing.

Conector aéreo recto
Straight plug



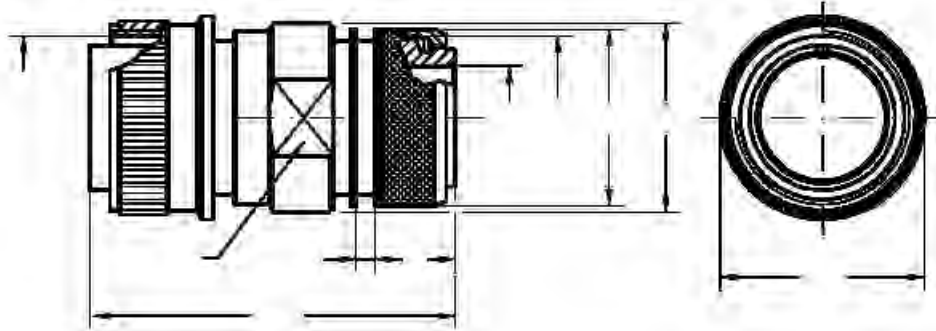
Ej. / Ex. :SCP3106R20-27P

Dimensiones del conector Shell Size	Rosca A A thread	L Max.	Q ±0.2
10 SL	0.6250 - 24UNEF	38.0	24.1
12 S	0.7500 - 20UNEF	38.0	25.0
12	0.7500 - 20UNEF	45.5	25.0
14 S	0.8750 - 20UNEF	47.5	28.0
14	0.8750 - 20UNEF	52.5	28.0
16 S	1.0000 - 20UNEF	45.5	31.5
16	1.0000 - 20UNEF	55.5	31.5
18	1.1250 - 18UNEF	55.5	34.0
20	1.2500 - 18UNEF	55.5	37.2
22	1.3750 - 18UNEF	55.5	40.4
24	1.5000 - 18UNEF	58.5	43.5
28	1.7500 - 18UNS	58.5	49.9
32	2.0000 - 18UNS	58.5	56.0
36	2.2500 - 16UN	58.5	62.5
40	2.5000 - 16UN	58.5	69.0

Conector aéreo recto.
Incluye zócalo estanco (grommet) y cuello posterior.
Para uso con conductores individuales.

Straight plug.
Includes wire sealing grommet and backshell.
For use with individual wires.

Conector aéreo recto Straight plug



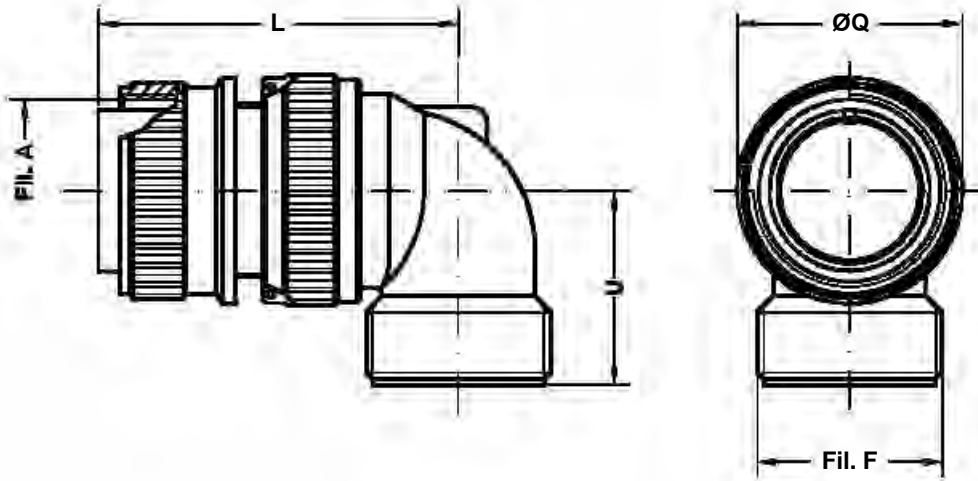
Ej./Ex. : SCP3106SP20-27P

Dimensiones del conector Shell Size	Rosca A A thread	B min.	C ±0.1	D ±0.2	E ±0.2	Ch. K K key	L Max.	L1 ±0.1	Q ±0.2
10 SL	0.6250 - 24UNEF	8.5	13.0	15.5	17.0	20	52.7	8.2	24.1
12 S	0.7500 - 20UNEF	8.5	13.0	15.5	17.0	20	52.7	8.2	25.0
12	0.7500 - 20UNEF	8.5	13.0	15.5	17.0	20	57.5	8.2	25.0
14 S	0.8750 - 20UNEF	12.0	16.5	19.1	20.1	23	53.4	8.2	28.0
14	0.8750 - 20UNEF	12.0	16.5	19.1	20.1	23	55.0	8.2	28.0
16 S	1.0000 - 20UNEF	14.5	21.5	23.9	23.5	26	53.4	8.2	31.5
16	1.0000 - 20UNEF	14.5	21.5	23.9	23.5	26	65.8	8.0	31.5
18	1.1250 - 18UNEF	17.5	21.7	23.9	26.5	28	65.8	8.0	34.0
20	1.2500 - 18UNEF	19.5	26.0	29.6	30.5	32	66.1	8.9	37.2
22	1.3750 - 18UNEF	22.0	26.0	29.6	33.6	36	66.1	8.9	40.4
24	1.5000 - 18UNEF	25.0	34.5	37.8	36.1	39	65.7	9.2	43.5
28	1.7500 - 18UNS	29.0	34.3	37.8	41.4	46	66.2	9.2	49.9
32	2.0000 - 18UNS	34.0	43.6	47.8	48.6	52	73.8	11.7	56.0
36	2.2500 - 16UN	38.5	43.6	47.8	54.8	58	83.8	11.7	62.5
40	2.5000 - 16UN	48.0	52.6	57.8	60.9	65	83.8	11.7	69.0

Conector aéreo recto.
Incluye zócalo estanco (grommet) y adaptador inspeccionable para terminación de pantalla y bota termorretráctil.

Straight plug.
Includes wire sealing grommet and backshell with rotating clamp nut. Shielded cable is terminated with a "braid trap" nut and heat shrink tubing.

**Conector aéreo acodado
 90° plug**



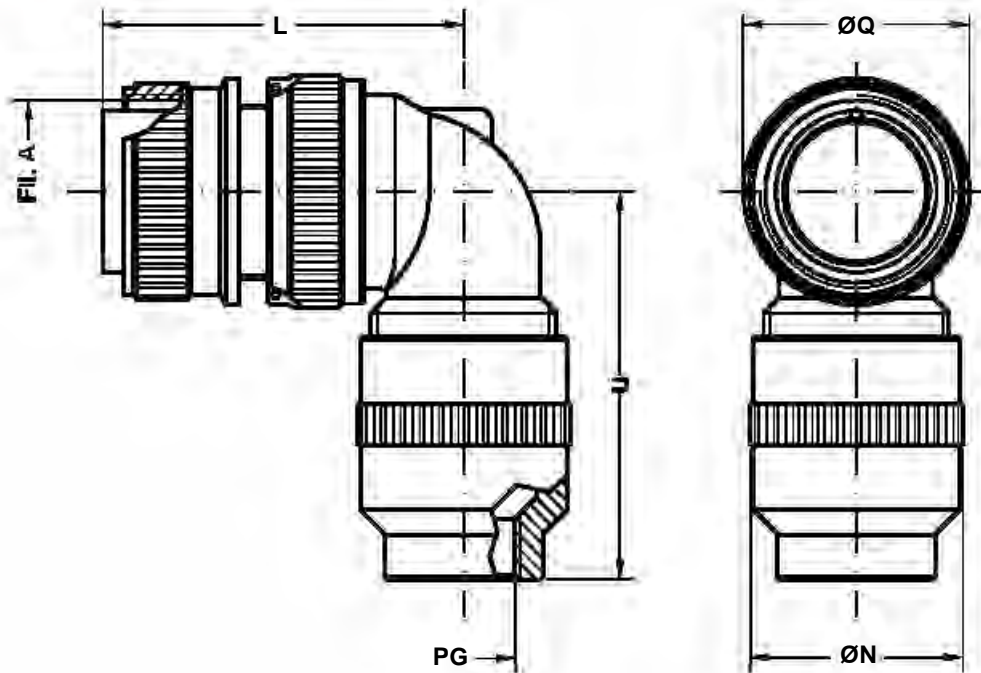
Ej./Ex. : SCP3108A20-27P

Dimensiones del conector Shell Size	Rosca A A thread	Rosca F F thread	L Max.	Q ±0.2	U ±0.2
10 S L	0.6250 - 24UNEF	0.6250 - 24UNEF	40	24.1	25.0
12 S	0.7500 - 20UNEF	0.6250 - 24UNEF	40	25.0	25.0
12	0.7500 - 20UNEF	0.6250 - 24UNEF	50	25.0	25.0
14 S	0.8750 - 20UNEF	0.7500 - 20UNEF	42	28.0	26.5
14	0.8750 - 20UNEF	0.7500 - 20UNEF	52	28.0	26.5
16 S	1.0000 - 20UNEF	0.8750 - 20UNEF	46	31.5	27.0
16	1.0000 - 20UNEF	0.8750 - 20UNEF	55	31.5	27.0
18	1.1250 - 18UNEF	1.0000 - 20UNEF	57	34.0	30.0
20	1.2500 - 18UNEF	1.1875 - 18UNEF	62	37.2	32.0
22	1.3750 - 18UNEF	1.1875 - 18UNEF	62	40.4	32.0
24	1.5000 - 18UNEF	1.4375 - 18UNEF	67	43.5	37.0
28	1.7500 - 18UNS	1.4375 - 18UNEF	67	49.9	38.0
32	2.0000 - 18UNS	1.7500 - 18UNS	72	56.0	45.5
36	2.2500 - 16UN	2.0000 - 18UNS	75	62.5	47.2
40	2.5000 - 16UN	2.2500 - 16UN	78	69.0	52.0

Conector aéreo con salida de cable acodada a 90°. Incluye junta tórica (O-Ring) trasero. En la versión de clase R se incluye zócalo estanco (grommet).

Plug with 90° backshell. R class includes a wire sealing grommet.

Conector aéreo acodado 90° plug



Ej. / Ex. :SCP3108A20-27PPG16

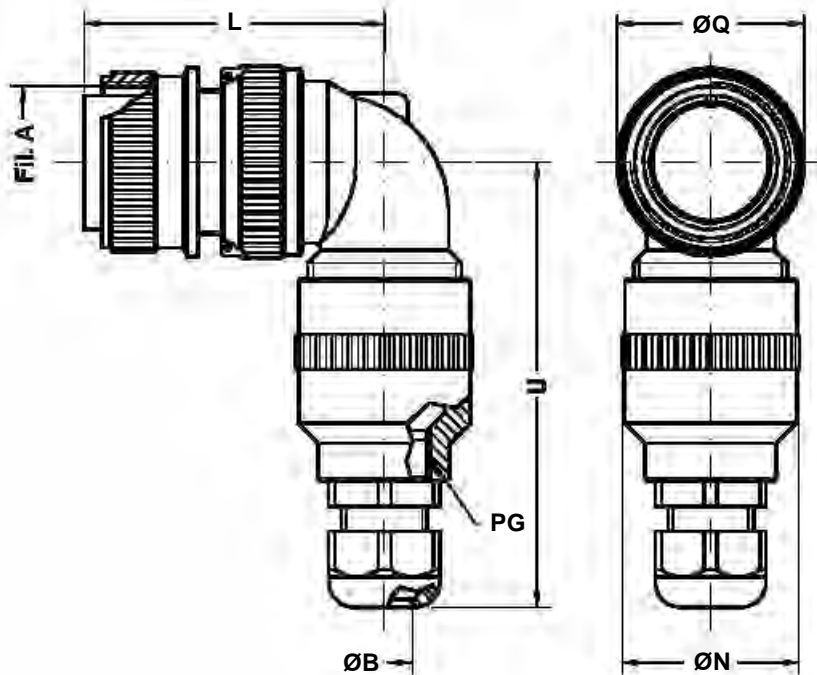
Dimensiones del conector Shell Size	Rosca A A thread	L Max.	N Max.	Rosca PG PG thread	Q ±0.2	U Max.
10 SL	0.6250 - 24UNEF	40	25	07/09/2011	24.1	50.0
12 S	0.7500 - 20UNEF	40	25	07/09/2011	25.0	50.0
12	0.7500 - 20UNEF	50	25	07/09/2011	25.0	50.0
14 S	0.8750 - 20UNEF	42	26	nov-16	28.0	51.0
14	0.8750 - 20UNEF	52	26	nov-16	28.0	51.0
16 S	1.0000 - 20UNEF	46	26	nov-16	31.5	51.5
16	1.0000 - 20UNEF	55	26	nov-16	31.5	51.5
18	1.1250 - 18UNEF	57	33	11/13,5/16/21	34.0	54.5
20	1.2500 - 18UNEF	62	43	16/21/29	37.2	56.5
22	1.3750 - 18UNEF	62	43	16/21/29	40.4	56.5
24	1.5000 - 18UNEF	67	45	16/21/29	43.5	61.5
28	1.7500 - 18UNS	67	45	16/21/29	49.9	62.5
32	2.0000 - 18UNS	72	51	21/29	56.0	75.0
36	2.2500 - 16UN	75	58	21/29	62.5	82.7
40	2.5000 - 16UN	78	63	21/29/36	69.0	87.5

Conector aéreo con salida de cable acodada a 90° con adaptador para acoplar prensaestopas PG (no incluido).

Otros tipos de adaptadores PG, para diferentes tamaños están disponibles, bajo pedido.
Zócalo estanco (grommet) no incluido.

Plug with 90° backshell and adaptor for use with PG cable glands (not included). Other types of PG adaptors can be supplied in various sizes upon request.
No grommet supplied.

Conector aéreo acodado 90° plug



Ej./Ex.: SCP3108A20-27PPH16

Dimensiones del conector Shell Size	Rosca A	B	L	N	Rosca PG	Q	U
	A thread	min.÷Max.	Max.	Max.	PG thread	±0.2	Max.
10 SL	0.6250 - 24UNEF	3÷6.5 / 4÷8 / 5÷10	40	25	7 / 9 / 11	24.1	80.0
12 S	0.7500 - 20UNEF	3÷6.5 / 4÷8 / 5÷10	40	25	7 / 9 / 11	25.0	80.0
12	0.7500 - 20UNEF	3÷6.5 / 4÷8 / 5÷10	50	25	7 / 9 / 11	25.0	80.0
14 S	0.8750 - 20UNEF	5÷10 / 9÷14	42	26	11 / 16	28.0	82.0
14	0.8750 - 20UNEF	5÷10 / 9÷14	52	26	11 / 16	28.0	82.0
16 S	1.0000 - 20UNEF	5÷10 / 9÷14	46	26	11 / 16	31.5	82.5
16	1.0000 - 20UNEF	5÷10 / 9÷14	55	26	11 / 16	31.5	82.5
18	1.1250 - 18UNEF	5÷10 / 6÷12 / 9÷14 / 13÷18	57	33	11 / 13,5 / 16 / 21	34.0	89.5
20	1.2500 - 18UNEF	9÷14 / 13÷18 / 15÷25	62	43	16 / 21 / 29	37.2	95.5
22	1.3750 - 18UNEF	9÷14 / 13÷18 / 15÷25	62	43	16 / 21 / 29	40.4	95.5
24	1.5000 - 18UNEF	9÷14 / 13÷18 / 15÷25	67	45	16 / 21 / 29	43.5	100.5
28	1.7500 - 18UNS	9÷14 / 13÷18 / 15÷25	67	45	16 / 21 / 29	49.9	101.5
32	2.0000 - 18UNS	13÷18 / 15÷25	72	51	21 / 29	56.0	114.0
36	2.2500 - 16UN	13÷18 / 15÷25	75	58	21 / 29	62.5	121.7
40	2.5000 - 16UN	13÷18 / 15÷25 / 20÷32	78	63	21 / 29 / 36	69.0	136.5

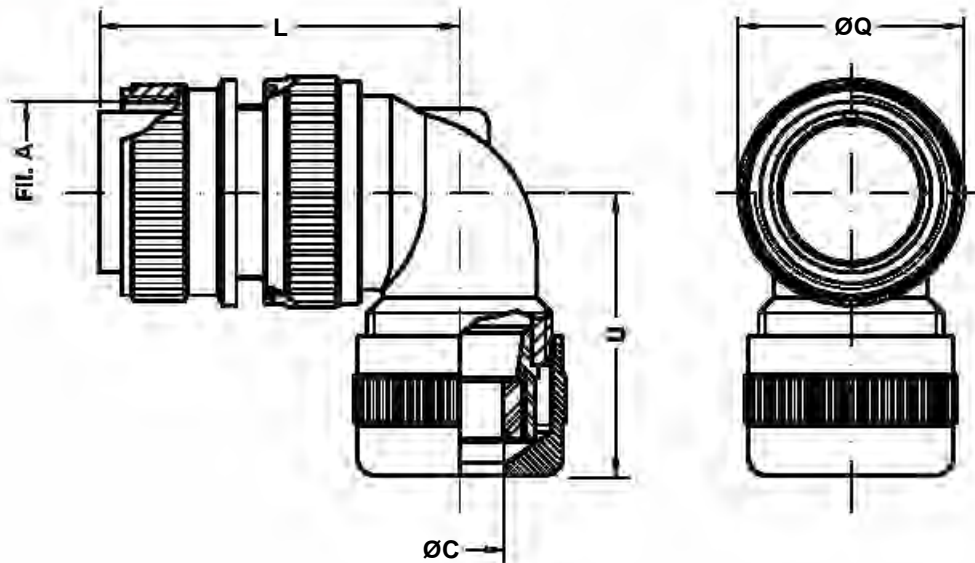
Conector con salida de cable acodada a 90° con adaptador para acoplar prensaestopas PG (éste incluido).

Otros tipos de adaptadores PG, para diferentes tamaños están disponibles, bajo pedido.
Zócalo estanco (grommet) no incluido.

Plug with 90° backshell, adaptor and plastic PG cable gland.

Other types of PG adaptors can be supplied in various sizes upon request.
No grommet supplied.

Conector aéreo acodado 90° plug



Ej./Ex. : SCP3108A20-27PPHM11

Dimensiones del conector Shell Size	P.N. PHM	Rosca A A thread	C min. ÷ Max.	L Max.	Q ±0.2	U Max.
10 SL	11	0.6250 - 24UNEF	2÷11	40	24.1	40.0
12 S	11	0.7500 - 20UNEF	2÷11	40	25.0	40.0
12	11	0.7500 - 20UNEF	2÷11	50	25.0	40.0
14 S	11	0.8750 - 20UNEF	2÷11	42	28.0	41.5
14	11	0.8750 - 20UNEF	2÷11	52	28.0	41.5
16 S	11	1.0000 - 20UNEF	2÷11	46	31.5	40.0
16	11	1.0000 - 20UNEF	2÷11	55	31.5	40.0
18	11 / 18	1.1250 - 18UNEF	2÷11 / 9÷16.5	57	34.0	47.0
20	11 / 18	1.2500 - 18UNEF	2÷11 / 9÷16.5	62	37.2	49.0
22	18	1.3750 - 18UNEF	9÷16.5	62	40.4	49.0
24	18 / 22 / 24	1.5000 - 18UNEF	9÷16.5 / 15÷20 / 19÷24	67	43.5	58.0
28	18 / 22 / 24	1.7500 - 18UNS	9÷16.5 / 15÷20 / 19÷24	67	49.9	59.0
32	22 / 24	2.0000 - 18UNS	15÷20 / 19÷24	72	56.0	70.5
36	35	2.2500 - 16UN	23÷35	75	62.5	72.2
40	35	2.5000 - 16UN	23÷35	78	69.0	77.0

Conector aéreo con salida de cable acodada a 90°.

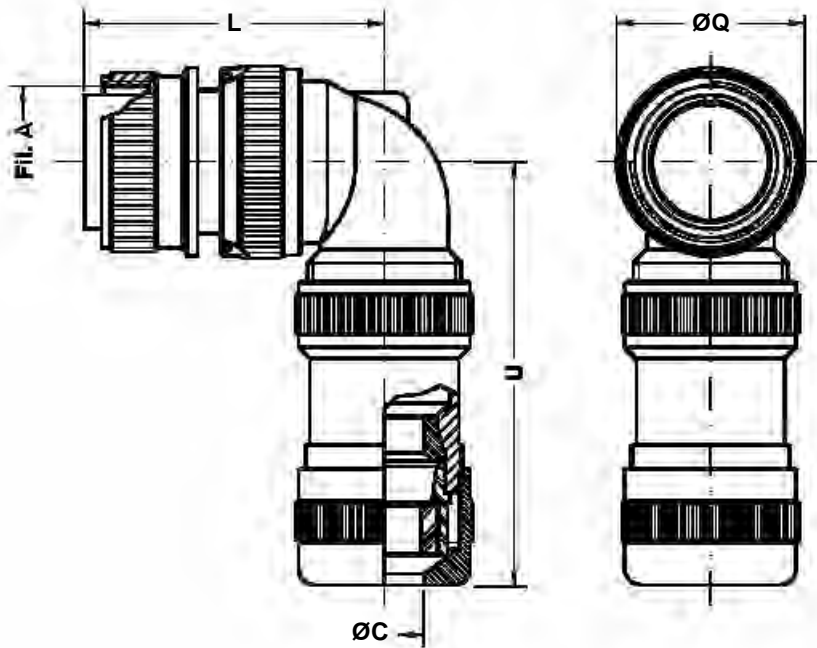
Incluye adaptador PHM que asegura una buena sujeción mecánica del cable y garantiza la mejor estanqueidad si se usan los manguitos de neopreno adecuados. Zócalo estanco (grommet) no incluido.

Plug with 90° backshell.

Includes a PHM cable clamp that assures an excellent mechanical and waterproof seal if used with the correct neoprene sealing sleeves.

No grommet supplied.

Conector aéreo acodado 90° plug



Ej./Ex.: SCP3108A20-27PPHM11EMI

Dimensiones del conector Shell Size	P.N. PHM	Rosca A	C	L	Q	U
		A thread	min. ÷ Max.	Max.	±0.2	Max.
10 SL	11	0.6250 - 24UNEF	2÷11	40	24.1	60.0
12 S	11	0.7500 - 20UNEF	2÷11	40	25.0	60.0
12	11	0.7500 - 20UNEF	2÷11	50	25.0	60.0
14 S	11	0.8750 - 20UNEF	2÷11	42	28.0	61.5
14	11	0.8750 - 20UNEF	2÷11	52	28.0	61.5
16 S	11	1.0000 - 20UNEF	2÷11	46	31.5	60.0
16	11	1.0000 - 20UNEF	2÷11	55	31.5	60.0
18	11 / 18	1.1250 - 18UNEF	2÷11 / 9÷16.5	57	34.0	67.0
20	11 / 18	1.2500 - 18UNEF	2÷11 / 9÷16.5	62	37.2	69.0
22	18	1.3750 - 18UNEF	9÷16.5	62	40.4	69.0
24	18 / 22 / 24	1.5000 - 18UNEF	9÷16.5 / 15÷20 / 19÷24	67	43.5	78.0
28	18 / 22 / 24	1.7500 - 18UNS	9÷16.5 / 15÷20 / 19÷24	67	49.9	79.0
32	22 / 24	2.0000 - 18UNS	15÷20 / 19÷24	72	56.0	90.5
36	35	2.2500 - 16UN	23÷35	75	62.5	92.2
40	35	2.5000 - 16UN	23÷35	78	69.0	97.0

Conector aéreo con salida de cable acodada a 90°.

Incluye adaptador PHM que asegura una buena sujeción mecánica para cables multipolares apantallados y garantiza la mejor estanqueidad empleando los manguitos de neopreno adecuados.

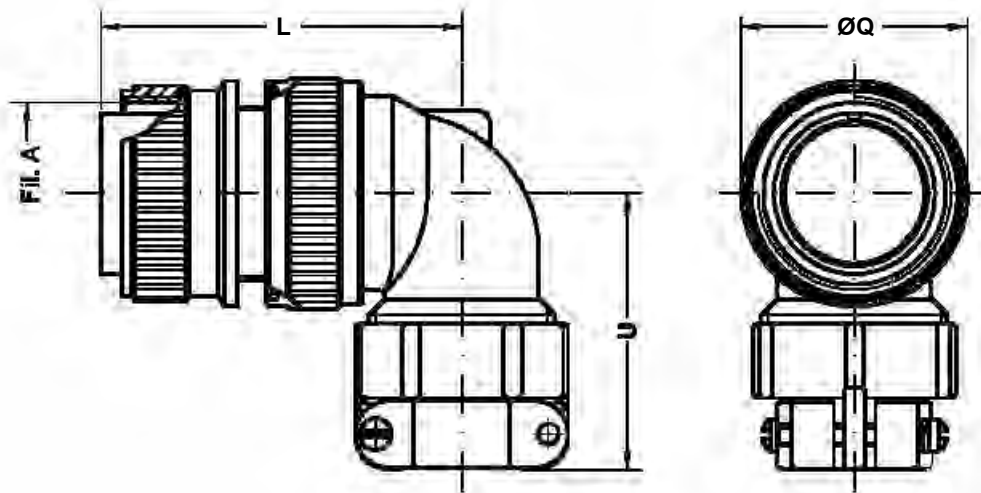
Zócalo estanco (grommet) no incluido.

Plug with 90° backshell.

Includes a PHM cable clamp that assures an excellent mechanical and waterproof seal with multipolar shielded cables if used with the correct neoprene sealing sleeves.

No grommet supplied.

Conector aéreo acodado 90° plug



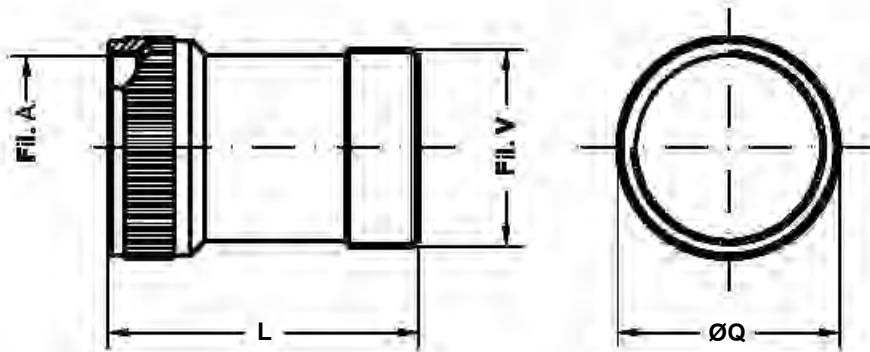
Ej./Ex. : SCP3108F20-27P

Dimensiones del conector Shell Size	Rosca A A thread	L Max.	Q ±0.2	U Max.
10 SL	0.6250 - 24UNEF	40	24.1	36.0
12 S	0.7500 - 20UNEF	40	25.0	36.0
12	0.7500 - 20UNEF	50	25.0	36.0
14 S	0.8750 - 20UNEF	42	28.0	38.5
14	0.8750 - 20UNEF	52	28.0	38.5
16 S	1.0000 - 20UNEF	46	31.5	41.0
16	1.0000 - 20UNEF	55	31.5	41.0
18	1.1250 - 18UNEF	57	34.0	50.0
20	1.2500 - 18UNEF	62	37.2	48.0
22	1.3750 - 18UNEF	62	40.4	48.0
24	1.5000 - 18UNEF	67	43.5	54.0
28	1.7500 - 18UNS	67	49.9	55.0
32	2.0000 - 18UNS	72	56.0	64.5
36	2.2500 - 16UN	75	62.5	67.2
40	2.5000 - 16UN	78	69.0	91.0

Conector aéreo con salida acodada a 90°. Incluye zócalo estanco (gommet), adaptador con mecanizado posterior, brida tipo A (MS3057) para cable y manguito reductor de neopreno.

Plug complete with a 90° backshell. Includes insulating grommet, class A cable clamp SCPB3057 and neoprene sleeve.

Cuello largo para conector aéreo
Long backshell for plug connectors

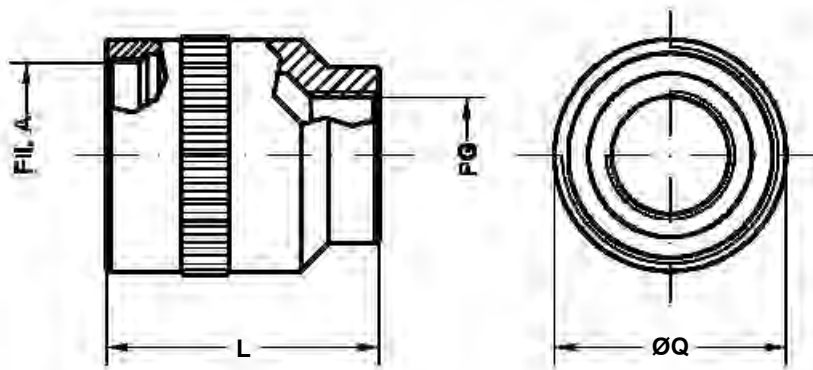


Dimensiones del conector Shell Size	Rosca A A thread	L Max.	Q ±0.2	Rosca V V thread
10 SL	0.6250 - 24UNEF	50.0	20.0	0.6250 - 24UNEF
12 S - 12	0.6250 - 24UNEF	50.0	20.0	0.6250 - 24UNEF
14 S - 14	0.7500 - 20UNEF	50.0	23.0	0.7500 - 20UNEF
16 S	0.8750 - 20UNEF	50.0	25.0	0.8750 - 20UNEF
16	0.8750 - 20UNEF	54.0	25.0	0.8750 - 20UNEF
18	1.0000 - 20UNEF	56.0	29.5	1.0000 - 20UNEF
20	1.1250 - 18UNEF	56.0	32.0	1.1875 - 18UNEF
22	1.2500 - 18UNEF	56.0	35.0	1.1875 - 18UNEF
24	1.3750 - 18UNEF	56.0	38.5	1.4375 - 18UNEF
28	1.6250 - 18UNEF	61.0	45.0	1.4375 - 18UNEF
32	1.8750 - 16UN	61.0	53.2	1.7500 - 18UNS
36	2.0625 - 16UN	61.0	57.4	2.0000 - 18UNS
40	2.3125 - 16UN	61.0	63.2	2.2500 - 16UN

Sustituye la utilización del cuello standard.
Facilita el trabajo con cable multiconductor.
Disponibile para el uso con brida MS3057 -
XX A/B/C.

To make wiring easier, a longer backshell is
available for use with cable clamp MS3057-
XX A/B/C.

Rácor PG PG adaptor

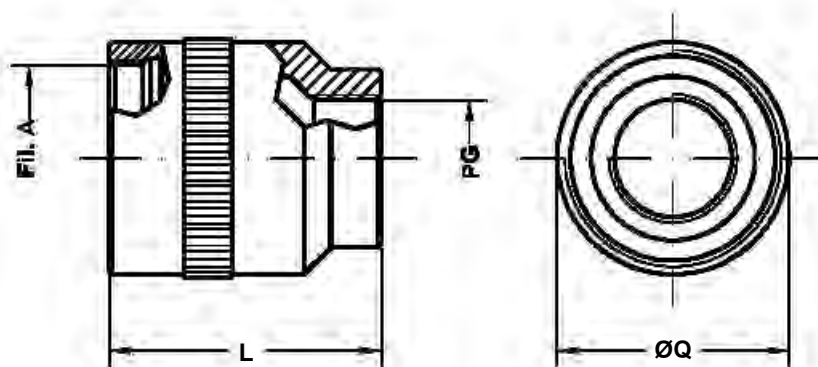


Dimensiones del conector Shell Size	Rosca A A thread	L Max.	Q Max.	Rosca PG Rosca PG
10 SL	0.6250 - 24UNEF	30.0	22.5	7 / 9 / 11
12 S - 12	0.6250 - 24UNEF	30.0	22.5	7 / 9 / 11
14 S - 14	0.7500 - 20UNEF	32.0	23.5	11 / 13.5
16 S	0.8750 - 20UNEF	32.0	25.5	9 / 11 / 16
16	0.8750 - 20UNEF	32.0	25.5	9 / 11 / 16
18	1.0000 - 20UNEF	40.0	30.5	9 / 11 / 16 / 21
20	1.1250 - 18UNEF	42.0	35.5	11 / 16 / 21
22	1.2500 - 18UNEF	42.0	35.5	13.5 / 16 / 21
24	1.3750 - 18UNEF	42.0	40.5	13.5 / 16 / 21 / 29
28	1.6250 - 18UNEF	47.0	45.5	16 / 21 / 29
32	1.8750 - 16UN	52.0	52.5	21 / 29
36	2.0625 - 16UN	57.0	60.0	21 / 29 / 36
40	2.3125 - 16UN	62.0	63.5	29 / 36

Adaptador para acoplar prensaestopas PG.
Para el uso en conectores aéreos rectos de clase A.

Adaptor for PG cable gland.
For use with class A straight plugs.

Rácor PG
PG adaptor

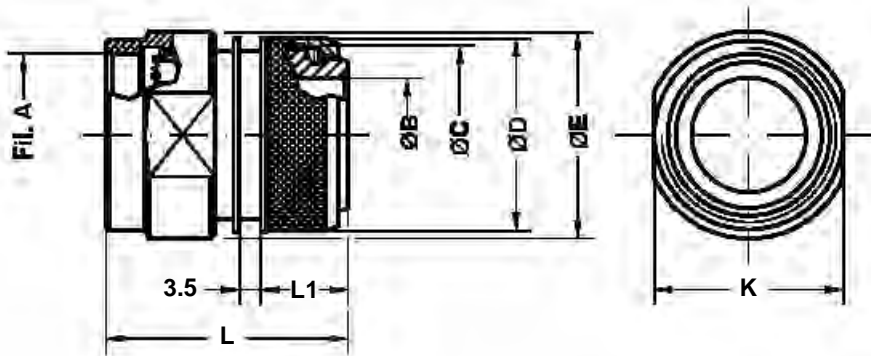


Dimensiones del conector Shell Size	Rosca A A thread	L Max.	Q Max.	Rosca PG PG thread
10 SL	0.6250 - 24UNEF	30.0	22.5	07/09/2011
12 S - 12	0.7500 - 20UNEF	30.0	22.5	07/09/2011
14 S - 14	0.8750 - 20UNEF	32.0	23.5	11 /13.5
16 S	1.0000 - 20UNEF	32.0	25.5	09/11/2016
16	1.0000 - 20UNEF	32.0	25.5	09/11/2016
18	1.1250 - 18UNEF	40.0	30.5	9 /11 /16 /21
20	1.2500 - 18UNEF	42.0	35.5	11 /16 /21
22	1.3750 - 18UNEF	42.0	35.5	13.5 /16 /21
24	1.5000 - 18UNEF	42.0	40.5	13.5 /16 /21 /29
28	1.7500 - 18UNS	47.0	45.5	16 /21 /29
32	2.0000 - 18UNS	52.0	52.5	21 /29
36	2.2500 - 16UN	57.0	60.0	21 /29 /36
40	2.5000 - 16UN	62.0	63.5	29 /36

Adaptador para acoplar prensaestopas PG.
 Para el uso en conectores acodados a 90° de clase A.

Adaptor for PG cable gland.
 For use with class A 90° plugs.

Cuello para conector aéreo Backshell for plug connectors

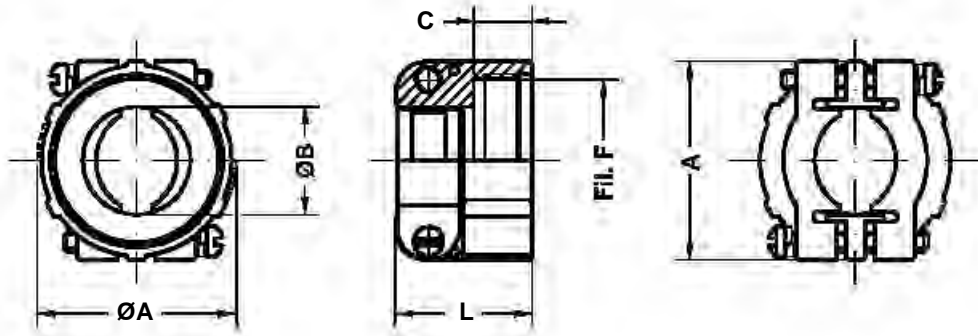


Dimensiones del conector Shell Size	Rosca A A thread	B m in.	C ±0.1	D ±0.2	E ±0.2	Ch. K K key	L Max.	L1 ±0.1
10 SL	0.6250 - 24UNEF	8.5	13.0	15.5	17.0	20	35.0	8.2
12 S - 12	0.6250 - 24UNEF	8.5	13.0	15.5	17.0	20	35.0	8.2
14 S - 14	0.7500 - 20UNEF	12.0	16.5	19.1	20.1	23	35.0	8.2
16 S	0.8750 - 20UNEF	14.5	21.5	23.9	23.5	26	35.0	8.2
16	0.8750 - 20UNEF	14.5	21.5	23.9	23.5	26	40.0	8.0
18	1.0000 - 20UNEF	17.5	21.7	23.9	26.5	28	40.0	8.0
20	1.1250 - 18UNEF	19.5	26.0	29.6	30.5	32	40.0	8.9
22	1.2500 - 18UNEF	22.0	26.0	29.6	33.6	36	40.0	8.9
24	1.3750 - 18UNEF	25.0	34.5	37.8	36.1	39	40.0	9.2
28	1.6250 - 18UNEF	29.0	34.3	37.8	41.4	46	40.0	9.2
32	1.8750 - 16UN	34.0	43.6	47.8	48.6	52	43.0	11.7
36	2.0625 - 16UN	38.5	43.6	47.8	54.8	58	45.0	11.7
40	2.3125 - 16UN	48.0	52.6	57.8	60.9	65	45.0	11.7

Adaptador inspeccionable para conector aéreo con terminación de pantalla y bota termorretráctil .

Backshell with rotating clamp nut for terminating shielded cable with a "braid trap" nut and heat shrink tubing.

Brida tipo A Cable clamp

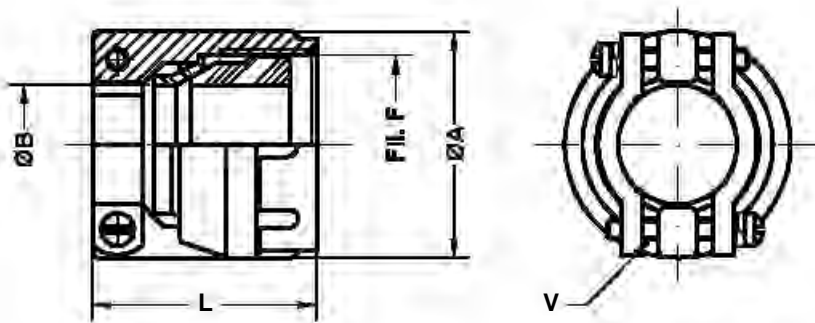


Código P/N	Dimens. Con. Connector size	Manguito a utilizar Sleeve to use	A	B	C	Rosca F F thread	L
SCP3057 - 4A	10SL - 12 - 12S	SCP3420 - 4	25	8.2	10.2	0.6250 - 24UNEF	21.0
SCP3057 - 6A	14 - 14S	SCP3420 - 6	27	11.2	10.2	0.7500 - 20UNEF	22.2
SCP3057 - 8A	16 - 16S	SCP3420 - 8	28	14.2	10.2	0.8750 - 20UNEF	24.0
SCP3057 - 10A	18	SCP3420 - 10	33	16.0	10.2	1.0000 - 20UNEF	28.5
SCP3057 - 12A	20 - 22	SCP3420 - 12	35	19.0	10.2	1.1875 - 18NEF	24.0
SCP3057 - 16A	24 - 28	SCP3420 - 16	43	23.8	10.5	1.4375 - 18NEF	26.0
SCP3057 - 20A	32	SCP3420 - 20	51	31.7	12.5	1.7500 - 18NS	28.0
SCP3057 - 24A	36	SCP3420 - 24	58	35.0	14.0	2.0000 - 18NS	29.4
SCP3057 - 28A	40	SCP3420 - 28	65	41.2	14.0	2.2500 - 16UN	42.8

Brida de uso general para sujeción mecánica de cables multipolares con o sin cubierta.

General duty cable clamp suitable for jacketed or multipolar cable or wires protected by tubing.

Brida tipo C Cable clamp

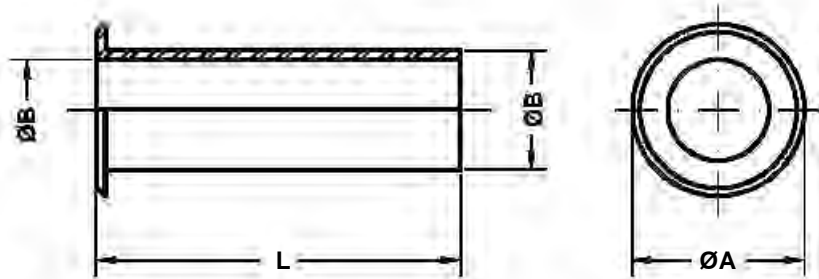


Código P/N	Dim. con. Conn. size	Manguito a utilizar Sleeve to use	A	B		Rosca F F thread	L	Rosca V V thread
				min.	Max.			
SCP 3057 - 40	10SL - 12 - 12S	SCP3420 - 4A	22.6	2.38	7.93	0.6250 - 24UNEF	32.3	6 - 32 NC
SCP 3057 - 60	14 - 14S	SCP3420 - 4A / 6A	25.8	5.84	11.12	0.7500 - 20UNEF	32.3	6 - 32 NC
SCP 3057 - 80	16 - 16S	SCP3420 - 6A / 8A	28.1	8.00	13.84	0.8750 - 20UNEF	32.3	6 - 32 NC
SCP 3057 - 100	18	SCP3420 - 6A / 10A	31.0	9.60	15.87	1.0000 - 20UNEF	35.3	6 - 32 NC
SCP 3057 - 120	20 - 22	SCP3420 - 8A / 12A	37.3	11.30	19.00	1.1875 - 18NEF	35.7	8 - 32 NC
SCP 3057 - 160	24 - 28	SCP3420 - 8A / 12A / 16A	42.0	15.50	23.80	1.4375 - 18NEF	38.5	8 - 32 NC
SCP 3057 - 200	32	SCP3420 - 12A / 16A / 20A	54.0	23.40	31.75	1.7500 - 18NS	44.8	250 - 20 NC
SCP 3057 - 240	36	SCP3420 - 16A / 18A / 24A	57.1	23.40	35.00	2.0000 - 18NS	51.6	250 - 20 NC
SCP 3057 - 280	40	SCP3420 - 16A / 20A / 28A	63.5	29.90	41.25	2.2500 - 16UN	51.6	250 - 20 NC

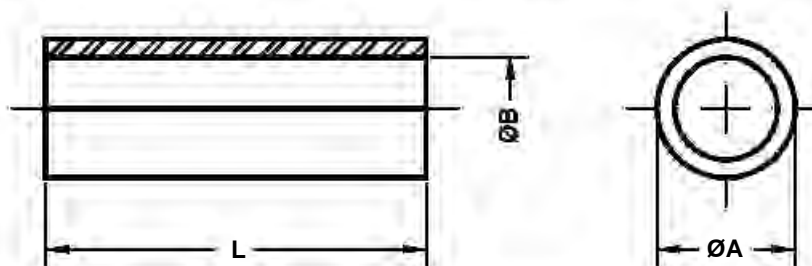
Brida de uso general para sujeción mecánica de cables con cubierta ó protegidos con tubo.
Asegura estanqueidad en la parte trasera del conector.

Waterproof cable clamp suitable for jacketed cable or wires protected by tubing. Assures watertight integrity of connector.

Manguito de neopreno
Neoprene sleeve



Código P /N	A ±0.1	B ±0.1	C ±0.1	L ±0.1
SCP 3420 - 4	12.8	7.67	5.58	69.8
SCP 3420 - 6	15.7	10.84	7.92	66.8
SCP 3420 - 8	18.8	14.02	11.09	63.5
SCP 3420 - 10	22.0	15.62	14.27	60.3
SCP 3420 - 12	27.0	18.79	15.87	57.1
SCP 3420 - 16	33.3	23.54	19.05	53.9
SCP 3420 - 20	40.5	31.49	23.79	50.8
SCP 3420 - 24	46.9	34.67	31.75	47.6
SCP 3420 - 28	52.9	40.99	34.92	44.4



Código P /N	A ±0.1	B ±0.1	L ±0.1
SCP 3420 - 4A	7.63	5.56	50.5
SCP 3420 - 6A	10.50	7.93	50.5
SCP 3420 - 8A	13.50	11.10	50.5
SCP 3420 - 10A	15.70	11.10	50.5
SCP 3420 - 12A	18.50	13.74	50.9
SCP 3420 - 16A	23.60	19.00	50.9
SCP 3420 - 20A	31.10	23.80	50.2
SCP 3420 - 24A	33.90	28.50	51.1
SCP 3420 - 28A	40.60	31.80	50.2
SCP 3420 - 29A	45.00	41.00	50.5

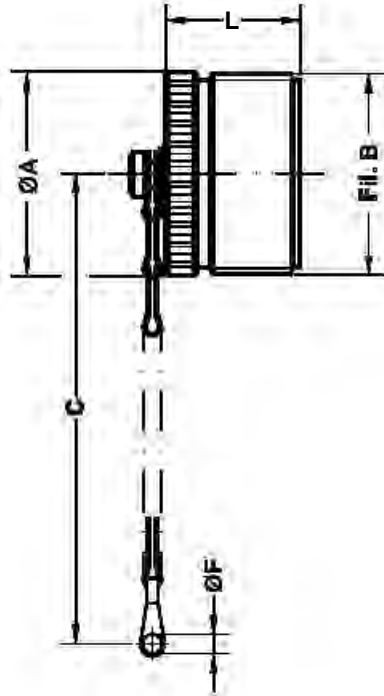
MS3420-XX : Manguito de protección y reducción a utilizar con brida calse A.

MS3420-XXA : Manguito de protección y reducción a utilizar con brida calse C.

SCP3420-XX : Neoprene sleeve for protection and reduction, used with calss A cable clamps.

SCP3420-XXA : Neoprene sleeve for protection and reduction, used with class C cable clamps.

Tapón de rosca exterior para conectores aéreos Threaded cap for plug connectors

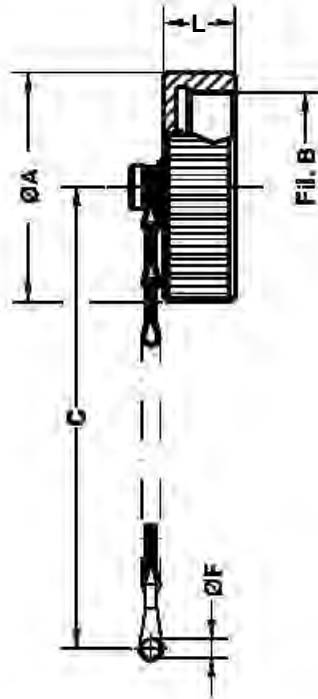


Código	Dimens. conn.	A	Rosca B	C	F	L
P/N	Connector size		B thread	min.	+0.25 -0.13	
SCP25042 - 10D	10S - 10SL	17.4	0.6250 - 24UNEF	102	3.95	16.6
SCP25042 - 12D	12 - 12S	20.6	0.7500 - 20UNEF	115	3.95	21.4
SCP25042 - 14D	14 - 14S	23.7	0.8750 - 20UNEF	115	3.95	21.4
SCP25042 - 16D	16 - 16S	26.9	1.0000 - 20UNEF	115	3.95	21.4
SCP25042 - 18D	18	30.0	1.1250 - 18UNEF	115	3.95	21.4
SCP25042 - 20D	20	33.0	1.2500 - 18UNEF	127	4.80	21.4
SCP25042 - 22D	22	36.4	1.3750 - 18UNEF	127	4.80	21.4
SCP25042 - 24D	24	39.6	1.5000 - 18UNEF	140	4.80	21.4
SCP25042 - 28D	28	46.0	1.7500 - 18UNS	197	4.80	21.4
SCP25042 - 32D	32	52.0	2.0000 - 18UNS	197	5.60	21.4
SCP25042 - 36D	36	58.7	2.2500 - 16UN	197	5.60	21.4
SCP25042 - 40D	40	65.0	2.5000 - 16UN	197	5.60	21.4

Tapón metálico com cadena de acero inoxidable.

Metal cap with stainless steel chain .

Tapón de rosca interior para conector de panel
Threaded cap for receptacle connectors



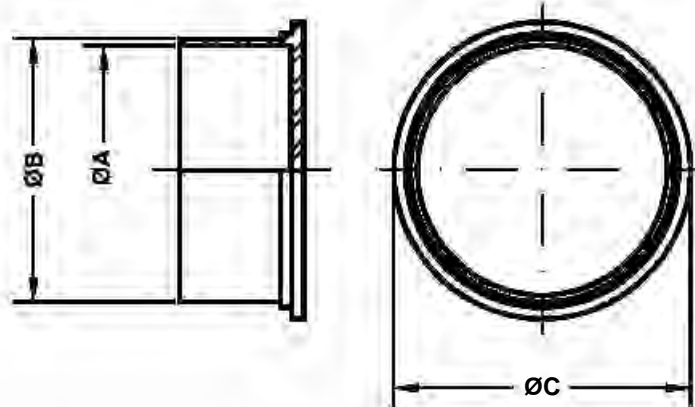
Código	Dimens. conn.	A	Rosca B	C	L	F
P /N	Connector size		B thread	min.		+0.25 -0.13
SCP 25043 - 10D	10S - 10SL	20.7	0.6250 - 24UNEF	102	11.9	3:55
SCP 25043 - 12D	12 - 12S	25.4	0.7500 - 20UNEF	115	11.9	3:55
SCP 25043 - 14D	14 - 14S	28.6	0.8750 - 20UNEF	115	11.9	3:55
SCP 25043 - 16D	16 - 16S	30.2	1.0000 - 20UNEF	115	11.9	3:55
SCP 25043 - 18D	18	34.1	1.1250 - 18UNEF	115	11.9	3:55
SCP 25043 - 20D	20	37.3	1.2500 - 18UNEF	127	11.9	3:55
SCP 25043 - 22D	22	40.4	1.3750 - 18UNEF	127	11.9	3:55
SCP 25043 - 24D	24	43.6	1.5000 - 18UNEF	140	11.9	4:30
SCP 25043 - 28D	28	50.0	1.7500 - 18UNS	197	13.5	4:30
SCP 25043 - 32D	32	56.3	2.0000 - 18UNS	197	13.5	4.80
SCP 25043 - 36D	36	62.7	2.2500 - 16UN	197	13.5	4.80
SCP 25043 - 40D	40	69.0	2.5000 - 16UN	197	13.5	4.80

Tapón metálico com cadena de acero
inoxidable.

Metal cap with stainless steel chain .

Tapón de plástico antipolvo

Protective plastic cap

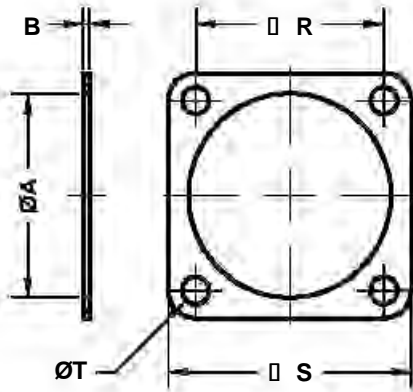


Código P/N	Dimens. Con. Shell size	A ±0.25	B ±0.25	C ±0.78
SCP 90376 - 10Y	10SL	13.46	15.11	19.05
SCP 90376 - 10R		15.37	16.89	21.33
SCP 90376 - 12Y	12S	16.64	18.16	21.84
SCP 90376 - 12R		18.29	19.68	24.64
SCP 90376 - 14Y	14S	19.94	21.46	26.19
SCP 91376 - 14R		21.59	22.99	28.57
SCP 90376 - 16Y	16S - 16	22.68	24.46	28.57
SCP 90376 - 16R		23.80	26.29	30.99
SCP 90376 - 18Y	18	26.11	27.63	31.75
SCP 91376 - 18R		27.76	29.34	33.78
SCP 90376 - 20Y	20	29.21	30.86	35.71
SCP 90376 - 20R		31.28	33.04	37.21
SCP 90376 - 22Y	22	32.26	34.04	38.10
SCP 90376 - 22R		34.04	35.81	40.38
SCP 90376 - 24Y	24	35.30	37.08	41.66
SCP 90376 - 24R		37.16	38.94	43.18
SCP 90376 - 28Y	28	41.86	43.64	47.62
SCP 91376 - 28R		43.56	45.46	49.53
SCP 90376 - 32Y	32	48.00	50.04	53.97
SCP 90376 - 32R		49.91	51.82	56.39
SCP 90376 - 36Y	36	54.35	56.13	59.44
SCP 90376 - 36R		56.26	58.16	61.85
SCP 90376 - 40Y	40	60.45	62.23	66.04
SCP 90376 - 40R		61.98	64.26	67.56

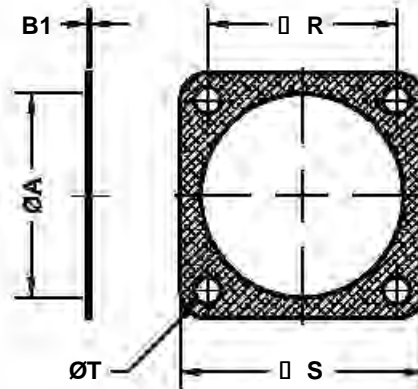
Tapón de protección contra el polvo.
 La versión "R" se utiliza en conectores de panel. La versión "Y" con conectores aéreos.

Cap for protection against dust.
 The "R" version is for use with receptacles.
 The "Y" version for plugs.

Junta plana para conector de montaje frontal en panel
Plain flat gasket



SCP10 40450-XX



SCP10 40450-XXS

Código	Dim. Con.	A	B	B1	R	S	T
P /N	Shell size	+1 -0	±0.4	±0.2	±0.2	±0.5	+0.5 -0
SCP 40450 - 10	10SL	15.7	1.0	0.5	18.2	25.4	4.2
SCP 40450 - 12	12S - 12	18.9	1.0	0.5	20.6	28.0	4.2
SCP 40450 - 14	14S - 14	22.1	1.0	0.5	23.0	30.0	4.2
SCP 40450 - 16	16S - 16	25.3	1.0	0.5	24.6	32.5	4.2
SCP 40450 - 18	18	28.4	1.0	0.5	27.0	35.0	4.2
SCP 40450 - 20	20	31.6	1.0	0.5	29.4	38.0	4.2
SCP 40450 - 22	22	34.8	1.0	0.5	31.8	41.0	4.2
SCP 40450 - 24	24	38.0	1.0	0.5	34.9	44.5	4.2
SCP 40450 - 28	28	44.3	1.0	0.5	39.7	50.8	5.1
SCP 40450 - 32	32	50.7	1.0	0.5	44.5	57.0	5.1
SCP 40450 - 36	36	57.0	1.0	0.5	49.2	63.5	5.1
SCP 40450 - 40	40	61.9	1.0	0.5	55.5	69.9	5.1

Junta plana para conector con base cuadrada y montaje frontal en panel.
 SCP10-40450-XX : no conductiva,
 SCP10-40450-XXS : conductiva.

Gasket for square flange receptacle for rear panel mounting.
 SCP10-40450-XX : non conductive,
 SCP10-40450-XXS : conductive.

HERRAMIENTAS

BOTAS

GRIP

ACCESORIOS

- Muy buena resistencia a disolventes y productos químicos
- Amplia gama de colores, incluyendo bicolor (verde/amarillo)
- Excelente rendimiento mecánico y de aislamiento eléctrico
- Homologación UL

CGPT

Tubo termorretráctil de poliolefina retardado a la llama, de uso general

CGPT es un tubo de poliolefina de uso general, fuerte y flexible, con una buena resistencia a los disolventes y fluidos comunes y una alta rigidez dieléctrica. Disponible con una relación de contracción de 2:1 y 3:1. Su combinación única de propiedades le hace adecuado

para una amplia gama de aplicaciones, incluyendo aislamiento eléctrico, reducción de esfuerzos, cubiertas de cables, identificación y codificación de color de hilos, cables, tubos y componentes eléctricos y electrónicos.

Raychem

Aplicaciones típicas: Aislamiento, identificación de hilos, codificación de hilo de tierra, cubiertas de cables, reducción de esfuerzos, protección mecánica

Información para pedidos



	Diámetro interior		Espesor de pared	Embalaje standard		Descripción para pedidos
	D (mín) En su forma expandida	d (max) Después de contraído totalmente	W (nom) Después de contraído totalmente	1.2 m de longitud	Cantidad por rollo	
	mm	mm	mm	m	m	
Relación de contracción 2:1	1.2	0.6	0.45	60	300	CGPT-1.2/0.6-código de color
	1.6	0.8	0.45	60	300	CGPT-1.6/0.8-código de color
	2.4	1.2	0.50	60	150	CGPT-2.4/1.2-código de color
	3.2	1.6	0.50	60	150	CGPT-3.2/1.6-código de color
	4.8	2.4	0.50	60	150	CGPT-4.8/2.4-código de color
	6.4	3.2	0.65	36	75	CGPT-6.4/3.2-código de color
	9.5	4.8	0.65	36	75	CGPT-9.5/4.8-código de color
	12.7	6.4	0.65	36	75	CGPT-12.7/6.4-código de color
	19.0	9.5	0.75	36	75	CGPT-19/9.5-código de color
	25.4	12.7	0.90	18	30	CGPT-25.4/12.7-código de color
Relación de contracción 3:1	38.0	19.0	1.00	18	30	CGPT-38/19-código de color
	51.0	25.4	1.15	12	30	CGPT-51/25.4-código de color
	76.0	38.0	1.25	6	15	CGPT-76/38-código de color
	102.0	51.0	1.40	6	15	CGPT-102/51-código de color
	1.5	0.5	0.45		300	CGPT-1.5/0.5-código de color
	3.0	1.0	0.55		150	CGPT-3/1-código de color
	6.0	2.0	0.65		75	CGPT-6/2-código de color
	9.0	3.0	0.75		75	CGPT-9/3-código de color
	12.0	4.0	0.75		75	CGPT-12/4-código de color
	18.0	6.0	0.85		75	CGPT-18/6-código de color
24.0	8.0	1.00		30	CGPT-24/8-código de color	
39.0	13.0	1.15		30	CGPT-39/13-código de color	
Colores standard	Rojos	Amarillos	Verdes	Verde/amarillo (marcados los tamaños *)		
Código	2	4	5	45		
	Azul	Bianco	Negro	Transparente		

CGPT

Régimen de temperatura

Rango de temperatura operativa:	-40°C a +135°C
Temperatura mínima de contracción:	+120°C

Homologaciones

*UL 224 125°C File E35586

*CSA File LR 51368-2

CSA 400-U-9

*Producto no transparente (X)

Funcionamiento

Envejecimiento con la temperatura:	168 h a 175°C ISO/R188
Resistencia a la corrosión:	No corrosivo ASTM D2671
Rigidez dieléctrica:	Ø : 25 4 20 MV/m Ø > 25 4 10 MV/m IEC 243 (prueba corta)
*Resistencia a la llama:	Cumple los requisitos de ASTM D2671 Class 1 y UL 224
Resistencia a fluidos:	Cumple los requisitos de ISO 37, ISO 1817

*Producto no transparente (X).

Si se desean detalles completos de rendimiento del producto, se puede consultar la Norma Raychem RK 6085.

Especificaciones

La Norma Raychem RK 6085.

Hoja de Datos de Seguridad del Material disponible a petición del interesado.

Instrucciones de Instalación disponibles a petición del interesado.

Raychem y CGPT son marcas registradas de Raychem Corporation

Raychem SA
Ctra. Antigua de Francia, Km. 13, 103
Polígono Industrial
26100 Alcobendas - Madrid
Tel. 663 04 30
Fax. 663 04 36

Advertencia: Los informes que se facilitan aquí, incluso los dibujos y esquemas que sólo se dan a título informativo, son fieles. Sin embargo, Raychem no garantiza que sean exactos ni completos y rechaza toda responsabilidad en cuanto a su uso se refiere. Las obligaciones de Raychem sólo serán equitativas conforme a los términos de las condiciones de venta, y Raychem no asumirá responsabilidad alguna por cualesquiera daños incidentales, indirectos o resultantes que pudieran derivar de la venta, reventa, uso o uso abusivo del producto. Los clientes de los productos Raychem deben que hacer su propia evaluación con miras a determinar la adaptabilidad de cada uno de los productos a la aplicación específica. Las especificaciones Raychem están sujetas a modificaciones sin previo aviso. Además, Raychem se reserva el derecho de efectuar cambios en los materiales o procesos de fabricación, sin notificar al comprador, siempre que no afecten al cumplimiento de ninguna de las especificaciones aplicables.

Impreso en España TH 93055 9/95

- Excelente rendimiento general
- Excelente rendimiento mecánico y de aislamiento eléctrico
- Buena resistencia a disolventes y productos químicos
- Flexible

RNF-100

Tubo termorretráctil de poliolefina de alta calidad, con retardo a la llama

Raychem

El RNF-100 es un tubo termorretráctil con base de poliolefina de primera calidad, con un sobresaliente equilibrio general de propiedades. Este producto tiene una amplia gama de homologaciones tanto industriales como militares.

El RNF-100 posee una combinación única de propiedades físicas, químicas y eléctricas y es adecuado para una amplia gama de aplicaciones.

Aplicaciones típicas: Se utiliza masivamente en aplicaciones militares, cubiertas ligeras etc

Régimen de temperatura

Escala de temperatura operativa:	-55°C a +135°C
Temperatura mínima de contracción:	+120°C

Información para pedidos



Diámetro interior		Espesor de pared	Embalaje standard		
D (min) En su forma expandida	d (max) Después de contraído totalmente	W (nom) Después de contraído totalmente	1.2 m de longitud	Cantidad por rollo	Descripción para pedidos
mm	mm	mm	m	m	
1.2	0.6	0.46	60	300	RNF-100- ³ / ₆₄ -código de color
1.6	0.8	0.46	60	300	RNF-100- ¹ / ₁₆ -código de color
2.4	1.2	0.51	60	150	RNF-100- ³ / ₃₂ -código de color
3.2	1.6	0.51	60	150	RNF-100- ¹ / ₈ -código de color
4.8	2.4	0.51	60	150	RNF-100- ³ / ₁₆ -código de color
6.4	3.2	0.64	36	75	RNF-100- ¹ / ₄ -código de color
9.5	4.8	0.64	36	75	RNF-100- ³ / ₈ -código de color
12.7	6.4	0.64	36	75	RNF-100- ¹ / ₂ -código de color
19.0	9.5	0.76	36	75	RNF-100- ³ / ₄ -código de color
25.4	12.7	0.89	18	30	RNF-100-1-código de color
38.0	19.0	1.02	18	30	RNF-100-1 ¹ / ₂ -código de color
51.0	25.4	1.14	12	30	RNF-100-2-código de color
76.0	38.0	1.27	6	15	RNF-100-3-código de color
102.0	51.0	1.40	6	15	RNF-100-4-código de color

Colores standard

Color	Transparente	Negro	Rojo	Amarillo	Verde	Azul	Blanco
Código	X	0	2	4	5	6	9

RNF-100

Homologaciones:

*UL 224 VW-1 125°C File E35586	Def Stan 59-97 Type 2b
*CSA File LR 51368-2	MIL-23053/5 Class 1 y 2
VG 95343 Part 5 Type A y B	BS 3G-198 Part 3 11B

*Producto no transparente (X)

Funcionamiento

Envejecimiento con la temperatura:	168 h a 175°C ISO/R168
Resistencia a la corrosión:	No corrosivo ASTM D2671
Rigidez dieléctrica:	Ø ≤ 1" 20 MV/m Ø > 1" 10 MV/m IEC 243 (prueba corta)
*Resistencia a la llama:	Cumple los requisitos de ASTM D676 Class 1 y UL 224
Resistencia a fluidos:	Cumple los requisitos de ISO 37, ISO 1817

*Producto no transparente (X)

Si se desean detalles completos de rendimiento del producto, se puede consultar la Norma Raychem RK 6001.

Especificaciones

La Norma Raychem RK 6001

Hoja de Datos de Seguridad del Material disponible a petición del interesado

Instrucciones de Instalación disponibles a petición del interesado

Raychem y RNF-100 son marcas registradas de Raychem Corporation

Raychem SA
Ctra. Antigua de Francia, Km. 15.100
Polígono Industrial
28100 Alcobendas - Madrid
Tel. 663 04 30
Fax. 663 04 36

Advertencia: Los informes que se facilitan aquí, incluso los dibujos y esquemas que sólo se dan a título informativo, son fieles. Sin embargo, Raychem no garantiza que sean exactos ni completos y rechaza toda responsabilidad en cuanto a su uso se refiere. Las obligaciones de Raychem sólo serán aquellas conforme a los términos de las condiciones de venta, y Raychem no asumirá responsabilidad alguna por cualesquiera daños incidentales, indirectos o resultantes que pudieren derivar de la venta, reventa, uso o uso abusivo del producto. Los clientes de los productos Raychem deben que hacer su propia evaluación con miras a determinar la adaptabilidad de cada uno de los productos a la aplicación específica. Las especificaciones Raychem están sujetas a modificaciones sin previo aviso. Además, Raychem se reserva el derecho de efectuar cambios en los materiales o procesos de fabricación, sin notificar al comprador, siempre que no afecten el cumplimiento de ninguno de las especificaciones aplicables.

Impreso en España TH 03007 1/95

- Temperatura operativa de -75°C a +150°C
- Retardado a la llama
- Tubo Sistema 25
- Relación de contracción 2:1

DR-25

Tubo termorretráctil, flexible, resistente a la abrasión y a los productos químicos

Raychem

El Raychem DR-25 es un tubo flexible y resistente a la abrasión. Uno entre una amplia gama de productos termorretráctiles Raychem, está hecho de un material elastomérico reticulado por radiación, especialmente formulado para una óptima resistencia a fluidos a alta temperatura, y para una prolongada resistencia al calor.

La temperatura de trabajo del DR-25 es desde -75°C hasta +150°C durante largos periodos. Se contrae al 50% del diámetro suministrado cuando se calienta. Hay 10 tamaños standard de DR-25 que cubren la gama de diámetros de 1,6 mm a 70 mm. El producto va impreso con el tamaño y la descripción del producto

Aplicaciones típicas: El DR-25 es adecuado como material de protección de cables de vehículos militares. Cuando se usan junto con piezas moldeadas termorretráctiles -25 y adhesivo de alto rendimiento S1125, estos productos aseguran una completa homogeneidad del sistema de cableados

Información para pedidos



Diámetro Interior		Espesor de pared		Embalaje standard		Descripción para pedidos
D (mín) En su forma expandida	d (max) Después de contraído totalmente	W (nom) Después de contraído totalmente		Cantidad por rollo	Peso	
mm	mm	mm		m	g/m	
3.2	1.6	0.76		50	7	DR-25- 1/8-0
4.8	2.4	0.84		50	12	DR-25- 1/4-0
6.4	3.2	0.89		50	15	DR-25- 1/4-0
9.5	4.8	1.02		50	25	DR-25- 3/8-0
12.7	6.4	1.22		30	39	DR-25- 1/2-0
19.0	9.5	1.45		30	68	DR-25- 3/4-0
25.4	12.7	1.78		30	111	DR-25- 1-0
38.0	19.0	2.41		15	223	DR-25-1 1/2-0
51.0	25.4	2.79		15	341	DR-25- 2-0
76.0	38.0	3.18		15	571	DR-25- 3-0

Debe seleccionarse el tubo que contraiga más sobre la superficie a cubrir.

El grosor de pared del tubo será menor del especificado si no se contrae totalmente.

Hay disponibles otros tamaños y longitudes sujetos a pedidos especiales.

Colores standard

Color	Negro
Código	0

DR-25

Régimen de temperatura

Rango de temperatura operativa:	-75°C a +150°C
Temperatura mínima de contracción:	+175°C

Homologaciones

MIL-I-23053/16 excepto $\frac{1}{4}$ y $\frac{3}{4}$
VG95343 Part 5 Type D
Def Stan 59-97 Issue 3 Type 6B
BS 3G-198 Part 3 10A

Funcionamiento

Envejecimiento con la temperatura:	168 h a 160°C ISO 188
Resistencia térmica:	20,000 h a 120°C IEC 216
Flexibilidad (relación esfuerzo-deformación 2%):	50 Mpa (max) conforme a la norma ASTM D882 ¹
Rigidez dieléctrica:	6 MV/m (mil) IEC 243
Resistencia a la llama:	DR-25- $\frac{1}{2}$ -15 a (max) conforme a la norma ASTM D2671
Resistencia a fluidos:	Condiciones de inmersión conforme a la norma ISO 1817

¹ Si se desean detalles completos de rendimiento del producto, se puede consultar la Norma Raychem RK 600B/1.

Especificaciones

La Norma Raychem RK 600B/1.
Hoja de Datos de Seguridad del Material disponible a petición del interesado.
Instrucciones de instalación disponibles a petición del interesado.

Raychem, DR-25, -25 y S1125 son marcas registradas de Raychem Corporation.

Raychem SA
Ctra. Antigua de Francia, Km. 15,100
Polígono Industrial
28100 Alcobendas - Madrid
Tel. 663 04 30
Fax. 663 04 36

Advertencia: Los informes que se facilitan aquí, incluso los dibujos y esquemas que sólo se dan a título informativo, son fiables. Sin embargo, Raychem no garantiza que sean exactos ni completos y rechaza toda responsabilidad en cuanto a su uso se refiere. Las obligaciones de Raychem sólo serán aquellas conforme a los términos de las condiciones de venta, y Raychem no asumirá responsabilidad alguna por cualesquiera daños incidentales, indirectos o resultantes que pudieran derivar de la venta, revenda, uso o uso abusivo del producto. Los clientes de los productos Raychem deben que hacer su propia evaluación con miras a determinar la adaptabilidad de cada uno de los productos a la aplicación específica. Las especificaciones Raychem están sujetas a modificaciones sin previo aviso. Además, Raychem se reserva el derecho de efectuar cambios en los materiales o procesos de fabricación, sin notificar al comprador, siempre que no afecten al cumplimiento de ninguno de las especificaciones aplicables.

Impreso en España TH 93151 1/55

- Proporciona una excelente protección ambiental
- Relaciones de contracción de 3:1 y 4:1
- Adhesivo de gran resistencia
- Temperatura de trabajo de -55°C a +80°C

ATUM

Tubo termorretráctil semi-flexible con revestimiento interno de adhesivo para aplicaciones de sellado de tipo general

Raychem

Atum es un tubo termorretráctil semi-flexible con un revestimiento interior de adhesivo fundible, diseñado para proporcionar estanqueidad a prueba de humedad para una amplia gama de posibilidades, tales como empalmes de

hilos, cubiertas de cables, derivaciones de hilos y componentes eléctricos. La alta relación de contracción significa que sólo se precisan siete tamaños para cubrir una amplia gama de diámetros.

Aplicaciones típicas: Protección ambiental de componentes eléctricos incluyendo empalmes de hilos y derivaciones de mazos de cables, así como capuchones de final de cable, contra la entrada de humedad.

Régimen de temperatura

Rango de temperatura operativa.	-55°C a +60°C
Temperatura mínima de contracción.	+125°C

Información para pedidos



Diámetro interior		Espesor de pared				Embalaje standard					
D (mín) En su forma expandida		d (max) Después de contraído totalmente		W (nom) Espesor de pared después de contraído totalmente		W1 Espesor de pared de adhesivo después de contraído totalmente		1.2 m de longitud		Descripción para pedidos	
mm	mm	mm	mm	mm	mm	mm	mm	m	m	3:1	4:1
3	4	1	1	1.00	1.00	0.5	0.5	36	36	Atum -3/1-0	Atum -4/1-0
6	8	2	2	1.00	1.00	0.5	0.5	36	36	Atum -6/2-0	Atum -8/2-0
9	12	3	3	1.40	1.40	0.6	0.6	36	24	Atum -9/3-0	Atum -12/3-0
12	16	4	4	1.75	1.75	0.7	0.7	24	24	Atum -12/4-0	Atum -16/4-0
19	24	6	6	2.25	2.25	0.8	0.8	24	24	Atum -19/6-0	Atum -24/6-0
24	32	8	8	2.50	2.50	1.0	1.0	24	12	Atum -24/8-0	Atum -32/8-0
40	52	13	13	2.50	2.50	1.0	1.0	12	12	Atum -40/13-0	Atum -52/13-0

Colores standard

Color	Negro
Código	0

ATUM

Homologaciones

M-I-23053/4 (Negro solamente)

Funcionamiento

Prueba	Método de prueba	Requisito de prueba
Resistencia a la tracción	ISO 37	9 MPa (min)
Alargamiento de rotura	ISO 37	300% (min)
Adherencia de la pared interior del ATUM al aluminio		60 N/25 mm (min)
Choque térmico	4 h a 225°C	Aprobado - no hay goteo, agrietamiento o desgarramiento de la pared externa
Envejecimiento térmico	168 h a 150°C	Aprobado - no hay goteo, agrietamiento o desgarramiento de la pared externa
Flexibilidad a baja temperatura	4 h a -35°C	Aprobado - no hay fisuras ²
Resistencia eléctrica	IEC 243	12 MV/m (min)
Resistencia a líquidos	24 h a 23°C, ISO 37	Resistencia a la tracción: 7 MPa (min) Alargamiento de rotura: 300% (min) Adherencia de la pared interior: 60 N/25 mm (min)
Líquidos de pruebas:		Combustible Diesel (FS4) Líquido hidráulico (H-515) Aceite lubricante (D-149)

² Si se desean detalles completos de rendimiento del producto, se puede consultar la Norma Raychem RK 6025

Especificaciones

La Norma Raychem RK 6025

Hoja de Datos de Seguridad del Material disponible a petición del interesado

Instrucciones de Instalación disponibles a petición del interesado.

Raychem y Atum son marcas registradas de Raychem Corporation.

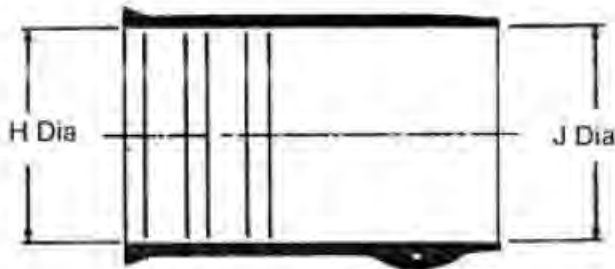
Raychem SA
Ctra. Antigua de Francó, Km. 15,100
Polígono Industrial
28100 Alcobendas - Madrid
Tel. 662 04 30
Fax. 662 04 36

Advertencia: Los artículos que se facilitan aquí, incluso los dibujos y esquemas que sólo se dan a modo informativo, son fieles. Sin embargo, Raychem no garantiza que sean exactos ni completos y rechaza toda responsabilidad en cuanto a su uso se refiere. Las obligaciones de Raychem sólo serán aquellas conforme a los términos de las condiciones de venta, y Raychem no asumirá responsabilidad alguna por cualquier daño incidental, indirecto o resultante que pudieran dimanar de la venta, reparación, uso o uso abusivo del producto. Los clientes de los productos Raychem tienen que hacer su propia evaluación con miras a determinar la adaptabilidad de cada uno de los productos a la aplicación específica. Las especificaciones Raychem están sujetas a modificaciones sin previo aviso. Además, Raychem se reserva el derecho de efectuar cambios en los materiales o procesos de fabricación, sin notificarlo al comprador, siempre que no afecten al cumplimiento de ninguna de las especificaciones aplicables.

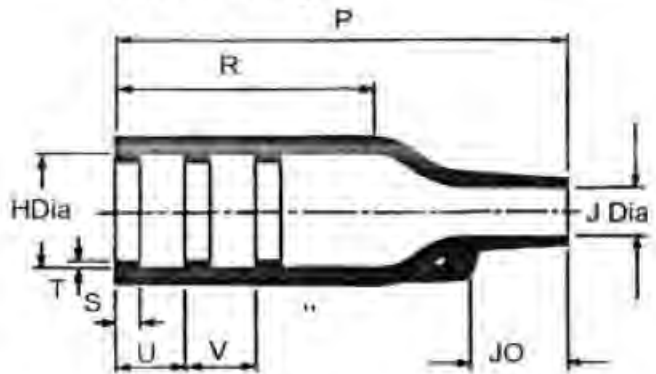
Impreso en España TH 93071 1/95

Manguito termorretractil recto Straight lipped boot

Forma de suministro (expandida).
Part as supplied



Forma final después de ser aplicado calor.
Part after heating



Dimensiones en mm para todos los materiales.
Dimensions apply all materials indicated (mm).

Forma de suministro (mín.) / Expanded as supplied (mín.)

Código Part number	Dim. conect. Shell size	H	J	J -12	J -100
202K121 *	10-12-14	24	24	12	14
202K132 *	16	30	30	14	15
202K142 *	18	31	31	15	18
202K153 *	20-22	36	36	18	21
202K163	24-28	43	43	21	25
202K174	32-36	60	60	35	39
202K185	40	66	66	38	42

Forma final (máx.) / Recovered after heating (máx.)

H	J	P	R	S	T	U y V	JO
10.4	5.6	38	21	3.0	1.0	12	8.5
14.2	5.6	55	32	3.0	1.0	12	11.5
18.0	7.1	67	35	3.0	1.0	20	17.0
22.4	8.4	80	42	3.0	1.0	20	19.5
28.2	9.9	99	61	3.0	1.7	20	21.0
35.1	15.7	130	72	3.0	1.7	20	39.0
44.5	16.8	170	90	3.0	2.0	20	51.5

*1) Suministro con 2 bordes, la dimensión V no es aplicable.

*1) Supplied with only 2 lips, dimension V does not apply.

Para hacer un pedido →

202KXXX - A / C - 0

← How to order

A.-Materiales.

- 25 Elastómero resistente a los líquidos (versión standard).
- 12 Elastómero modificado.
- 100 Bajo riesgo al fuego.
- 3 Poliolefina semirígida.
- 4 Poliolefina flexible.

/ C.Termo adhesivos de encapsulado.

- / 86 Alta temperatura de moldeo.
- / 225 Pre-recubrimiento (versión standard).
- / 180 De bajo riesgo al fuego.
- / 42 De uso general.

A.-Materials.

- 25 Fluid resistant elastomer (standard version).
- 12 Modified fluoro-elastomer.
- 100 Low fire hazard material.
- 3 Semi-rigid polyolefin.
- 4 Flexible polyolefin.

/ C.-Available coatings.

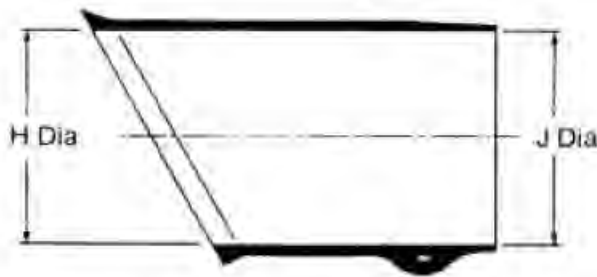
- / 86 Hight temperature hot meltadhesive.
- / 225 Pre-coated curing adhesive (standard version).
- / 180 Low fire hazard hot melt adhesive.
- / 42 General purpose hot melt adhesive

Otras dimensiones y manguitos en forma de transiciones en T, Y, 3:1, 4:1, etc., también pueden ser suministrados. Consulte a nuestro servicio de ventas.

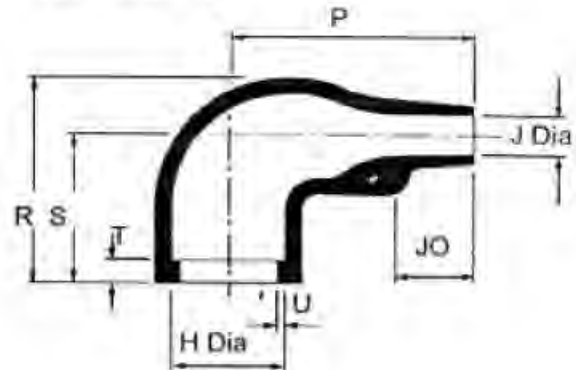
Other types of shape ; transitions T, Y, 3:1, 4:1, and so on, can be supplied upon request

Manguito termorretractil acodado 90° Right angled lipped boot

Forma de suministro (expandida).
Part as supplied



Forma final después de ser aplicado calor.
Part after heating



Dimensiones en mm para todos los materiales.
Dimensions apply all materials indicated (mm).

Forma de suministro (min.) / Expanded as supplied (min.)

Código Part number	Dim. conect. Shell size	H	J	J -12	J -100
222K121	10-12-14	24	24	12	14
222K132	16	30	30	15	15
222K142	18	31	31	18	18
222K153	20-22	36	36	21	21
222K163	24-28	43	43	25	25
222K174	32-36	60	60	39	39
222K185	40	66	66	42	42

Forma final (max.) / Recovered after heating (max.)

H	J	P	R	S	T	U	JO
10.4	5.8	25	25	19	3.0	1.0	8.5
14.2	5.8	32	27	20	3.0	1.0	8.5
18.0	7.1	39	31	21	3.0	1.0	15.0
22.4	8.4	46	38	26	3.0	1.0	16.0
28.2	9.9	55	45	30	3.0	1.7	17.5
35.1	15.7	80	54	35	3.0	1.7	32.0
44.5	16.8	108	68	42	3.0	2.0	48.0

Para hacer un pedido →

222KXXX - A / C - 0

← How to order

A.-Materiales.

- 25 Elastómero resistente a los líquidos (versión standard).
- 12 Fluoro-elastómero modificado.
- 100 Bajo riesgo al fuego.
- 3 Poliolefina semirígida.

A.-Materials

- 25 Fluid resistant elastomer (standard version).
- 12 Modified fluoro-elastomer
- 100 Low fire hazard material
- 3 Semi-rigid polyolefin

/ C.Termo adhesivos de encapsulado.

- / 86 Alta temperatura de moldeo.
- / 225 Pre-recubrimiento (versión standard).
- / 180 De bajo riesgo al fuego.
- / 42 De uso general

C.-Available coatings

- / 86 High temperature hot melt adhesive
- / 225 Pre-coated curing adhesive (standard version).
- / 180 Low fire hazard hot melt adhesive
- / 42 General purpose hot melt adhesive

Otras dimensiones y manguitos en forma de transiciones en T, Y, 3:1, 4:1, etc., también pueden ser suministrados. Consulte a nuestro servicio de ventas.

Other types of shape ; transitions T, Y, 3:1, 4:1, and so on ,can be supplied upon request

<u>FR</u>	<u>SCPB</u>	<u>31</u>	<u>06</u>	<u>A</u>	<u>20-27</u>	<u>P</u>	<u>X</u>	<u>(...)</u>
<i>1</i>	<i>2</i>	<i>3</i>	<i>4</i>	<i>5</i>	<i>6</i>	<i>7</i>	<i>8</i>	<i>9</i>

- 1** Omitido / Omitted : Standard
 FR : Goma resistente al fuego / Fire Resistant rubber
- 2** SCP : Acoplamiento a rosca / Threaded coupling
 SCPB : Acoplamiento a bayoneta / Bayonet coupling
 SCPS : Acoplamiento a bayoneta con tres granos de acero / Bayonet coupling with stainless steel pins
- 3** 31 : Contactos a soldar / Solder contacts
 41 : Contactos a crimpar / Crimp contacts
- 4** Tipo / Style : 00 - 01 - 02 - 03 - 030 - 05 - 06 - 07 - 070 - 078 - 08 - 26
- 5** Clase / Class : A - F - G - GR - RS - SP - Y
- 6** Disposición de los contactos / Contact arrangement
- 7** P : Contactos macho / Pin contacts
 S : Contactos hembra / Socket contacts
 P/S : Contactos para conector 02PP / Contacts for 02PP connectors
- 8** W - X - Y - Z : Rotaciones alternativas del inserto / Insert Orientation
- 9** Modificaciones (ver pagina siguiente) / Modifications (see below)

Modificaciones

Contactos

Omitido para version standard (...)
 LC : Conector sin contactos
 G117 : Conector con contactos dorados
 PCB : Conector con contactos circuito impreso

Partes metálicas

Omitido en version standard (...)
 F2 Conector niquelado
 F6 Conector con pintura negra
 F8 Conector zinc-cobalto (verde-oliva)
 Libre de cadmio

Accesorios de montaje

Omitido en version standard (...)
 N0 Conector sin cuello posterior
 N1 Conector Clase A con brida SCP3057 A
 N2 Conector Clase A cuello posterior SCP10-101393
 N3 Conector Clase A cuello posterior SCP10-101793
 N4 Conector Clase A con junta tórica frontal y posterior (O-Ring)
 N5 Conector Clase A con brida SCP 3057 C
 N6 Conector base con junta SCP10-40450
 N12 Conector con brida SCPB 3057 A y Manguito MS 3420
 NXXX Conector bajo especificación del cliente
 XXX = Sufijo para identificar un conector específico

Special part numbers

Contacts

Omitted for standard version (...)
 LC : Connector without contacts
 G117 : Connector with gold plated contacts
 PCB : Connector with PCB contacts

Shells

Omitted for standard version (...)
 F2 Connector with Nickel plating
 F6 Connector with black painting
 F8 Connector with an olive drab passivation
 Cadmium free

Assembly with accessories

Omitted for standard version (...)
 N0 Connector less backshell
 N1 Class A Connector with SCP 3057 A cable clamp
 N2 Class A Connector with SCP10-101393 backshell
 N3 Class A Connector with SCP10-101793 backshell
 N4 Class A Connector with front and rear O-Ring
 N5 Class A Connector with SCPB 3057 C cable clamp
 N6 Connector with SCP10-40450 gasket
 N12 Connector with SCP 3057 C cable clamp and SCPB 3420 neoprene sleeve
 NXXX Special customer connector
 XXX = Suffix to identify a custom connector